

# Привод ZA 35



G 500001



B 08 11 22802 026

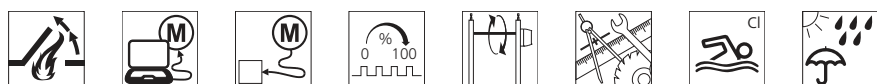


Подробности о разрешительной документации вы можете узнать в ближайшем партнерском предприятии D+H

## Описание

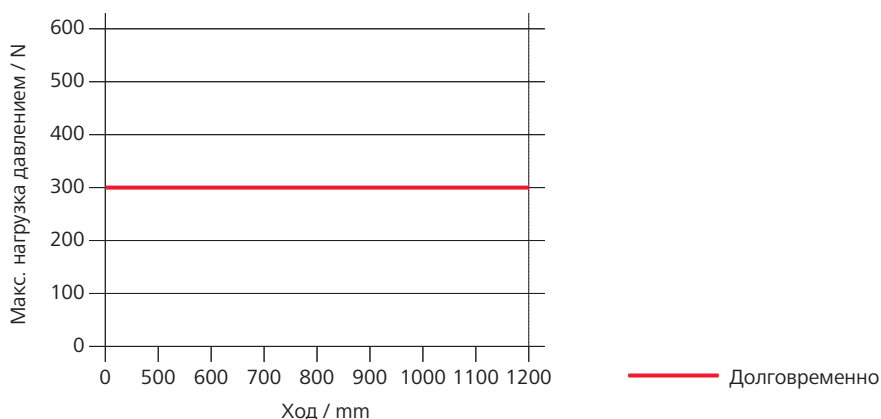
- » Возможность применения для створок дымоотвода, D+H дымо- и теплоудаления в соответствии с нормами EN 12101-2, а также для ежедневной вентиляции
- » Двигатель с микропроцессорным управлением
- » Малое потребление тока за счет высокого КПД
- » Ввод кабеля возможен сверху и снизу
- » Приводной узел, переключающийся слева направо
- » Программируемые функции привода и различные параметры привода
- » Рабочая скорость в направлении ЗАКР. снижена до 5 мм/с (пассивная защита закрывающих кромок)
- » Управляемое по времени реверсирование при распознавании препятствия в направлении ЗАКР. (активная защита закрывающих кромок)

## Возможные опции привода



Пояснения к иконкам представлены на последней странице

## Диаграмма силовых нагрузок



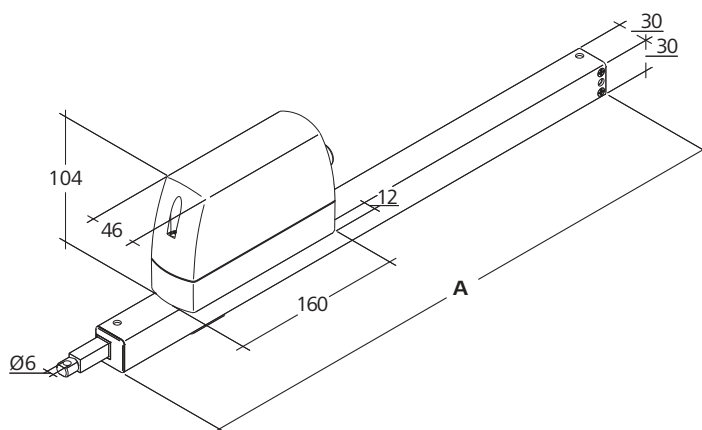
## Технические характеристики

Питание	24 V DC / ±15 % / 0,5 A
Продолжительность включения	30 %
Усилие давления	300 N
Тяговое усилие	300 N
Номинальное усилие запираия	1100 N
Срок службы	20000 циклов открывание - закрывание *
Рабочая скорость ОТКР.	7,1 mm/s
Рабочая скорость ОТКР. - RWA	8 mm/s
Рабочая скорость ЗАКР.	7,1 mm/s
Степень защиты	IP 65
Температурный диапазон	-5 °C ... +75 °C
Температурная стойкость	V300 (30 min / 300 °C)
Зубчатая рейка	V2A
Корпус	Алюминий / Поликарбонат
Поверхность	Порошковое покрытие
Цвет	Алюминиевый белый (~ RAL 9006)
Подключение	Силиконовый кабель, 2,5 m

\* При эксплуатации в вертикальном положении предварительно проконсультироваться в отделе продаж D+H !

## Габаритные размеры

Все данные в мм



## Исполнение

Тип	№ арт.	Ход	Размер A	Вес	Примечание
ZA 35/350	27.005.05	350 mm	512 mm	1,72 kg	
ZA 35/500	27.005.10	500 mm	662 mm	1,95 kg	
ZA 35/600	27.005.15	600 mm	762 mm	2,10 kg	
ZA 35/800	27.005.20	800 mm	962 mm	2,40 kg	Без отверстий внизу, только для монтажа на верхние консоли
ZA-PLP	27.005.00				Возможны варианты

Крепления не входят в комплект поставки и заказываются отдельно.

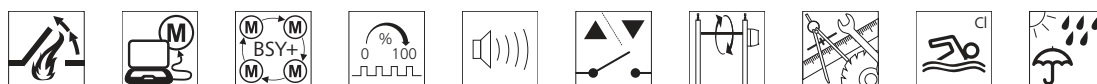
# Привод ZA 35-K-BSY+



## Описание

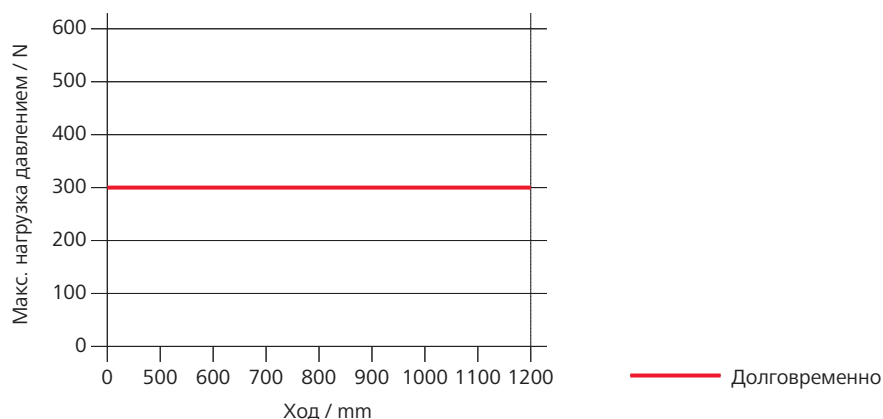
- » Возможность применения для створок дымоотвода, D+H дымо- и теплоудаления в соответствии с нормами EN 12101-2, а также для ежедневной вентиляции
- » Встроенная система двигателя BSY+ и микропроцессорное электронное управление синхронизацией
- » Активация напрямую от 230 V AC
- » В одной синхронизированной группе может быть до 4 приводов
- » Малое потребление тока за счет высокого КПД
- » Ввод кабеля возможен сверху и снизу
- » Приводной узел, переключающийся слева направо
- » Рабочая скорость в направлении ЗАКР. снижена до 5 мм/с (пассивная защита закрывающих кромок)
- » Управляемое по времени реверсирование при распознавании препятствия в направлении ЗАКР. (активная защита закрывающих кромок)

## Возможные опции привода



Пояснения к иконкам представлены на последней странице

## Диаграмма силовых нагрузок



## Технические характеристики

Питание	230 V AC / +10 % ... -15 % / 50 Hz
Мощность	20 W / 30 VA
Продолжительность включения	30 %
Усилие давления	300 N
Тяговое усилие	300 N
Номинальное усилие запирания	1100 N
Срок службы	20000 циклов открывание - закрывание *
Рабочая скорость ОТКР.	7,1 mm/s
Рабочая скорость ОТКР. - RWA	8 mm/s
Рабочая скорость ЗАКР.	7,1 mm/s
Степень защиты	IP 65
Температурный диапазон	-5 °C ... +75 °C
Температурная стойкость	V300 (30 min / 300 °C)
Зубчатая рейка	V2A
Корпус	Алюминий / Поликарбонат
Поверхность	Порошковое покрытие
Цвет	Алюминиевый белый (~ RAL 9006)
Подключение	Силиконовый кабель, 2,5 m

\* При эксплуатации в вертикальном положении предварительно проконсультироваться в отделе продаж D+H !

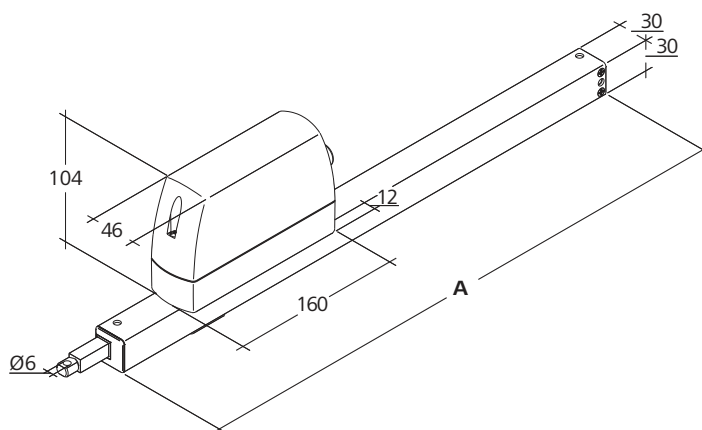
## Исполнение

Тип	№ арт.	Ход	Размер A	Вес	Примечание
ZA 35/350-K-BSY+	27.007.50	350 mm	512 mm	1,72 kg	
ZA-K-BSY+	27.007.01				Возможны варианты

Крепления не входят в комплект поставки и заказываются отдельно.

## Габаритные размеры

Все данные в mm



# Привод ZA 85



G 500001



B 08 11 22802 026

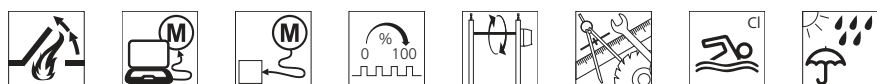


Подробности о разрешительной документации вы можете узнать в ближайшем партнерском предприятии D+H

## Описание

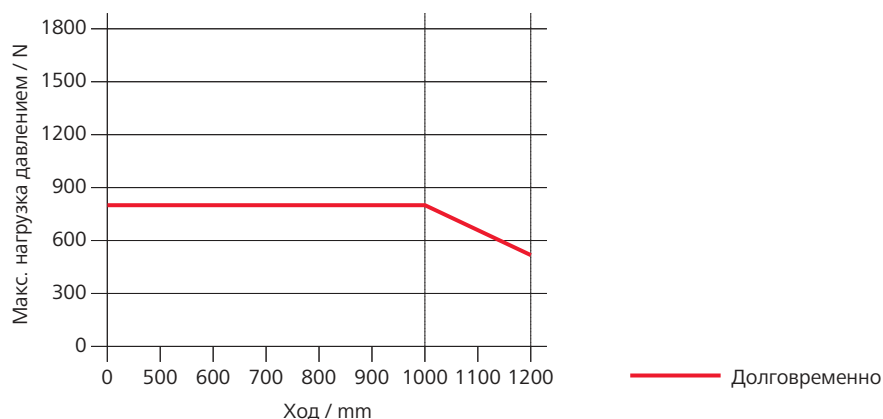
- » Возможность применения для створок дымоотвода, D+H дымо- и теплоудаления в соответствии с нормами EN 12101-2, а также для ежедневной вентиляции
- » Двигатель с микропроцессорным управлением
- » Малое потребление тока за счет высокого КПД
- » Ввод кабеля возможен сверху и снизу
- » Приводной узел, переключающийся слева направо
- » Программируемые функции привода и различные параметры привода
- » Рабочая скорость в направлении ЗАКР. снижена до 5 мм/с (пассивная защита закрывающих кромок)
- » Управляемое по времени реверсирование при распознавании препятствия в направлении ЗАКР. (активная защита закрывающих кромок)

## Возможные опции привода



Пояснения к иконкам представлены на последней странице

## Диаграмма силовых нагрузок



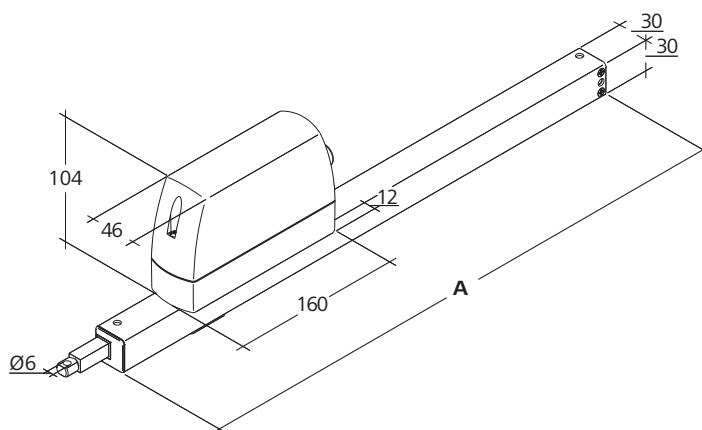
## Технические характеристики

Питание	24 V DC / ±15 % / 1 A
Продолжительность включения	30 %
Усилие давления	800 N
Тяговое усилие	800 N
Номинальное усилие запираия	1100 N
Срок службы	20000 циклов открытие - закрытие *
Рабочая скорость ОТКР.	7,1 mm/s
Рабочая скорость ОТКР. - RWA	8 mm/s
Рабочая скорость ЗАКР.	7,1 mm/s
Степень защиты	IP 65
Температурный диапазон	-5 °C ... +75 °C
Температурная стойкость	V300 (30 min / 300 °C)
Зубчатая рейка	V2A
Корпус	Алюминий / Поликарбонат
Поверхность	Порошковое покрытие
Цвет	Алюминиевый белый (~ RAL 9006)
Подключение	Силиконовый кабель, 2,5 m

\* При эксплуатации в вертикальном положении предварительно проконсультироваться в отделе продаж D+H !

## Габаритные размеры

Все данные в мм



## Исполнение

Тип	№ арт.	Ход	Размер A	Вес	Примечание
ZA 85/350	27.005.30	350 mm	512 mm	1,72 kg	
ZA 85/500	27.005.35	500 mm	662 mm	1,95 kg	
ZA 85/600	27.005.40	600 mm	762 mm	2,10 kg	
ZA 85/800	27.005.45	800 mm	962 mm	2,40 kg	Без отверстий внизу, только для монтажа на верхние консоли
ZA 85/1000	27.005.50	1000 mm	1162 mm	2,70 kg	Без отверстий внизу, только для монтажа на верхние консоли
ZA-PLP	27.005.00				Возможны варианты

Крепления не входят в комплект поставки и заказываются отдельно.

# Привод ZA 85-HS



G 500001



B 08 11 22802 026

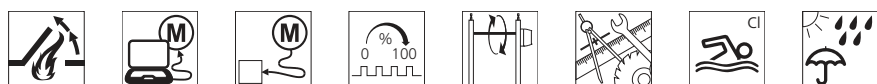


Подробности о разрешительной документации вы можете узнать в ближайшем партнерском предприятии D+H

## Описание

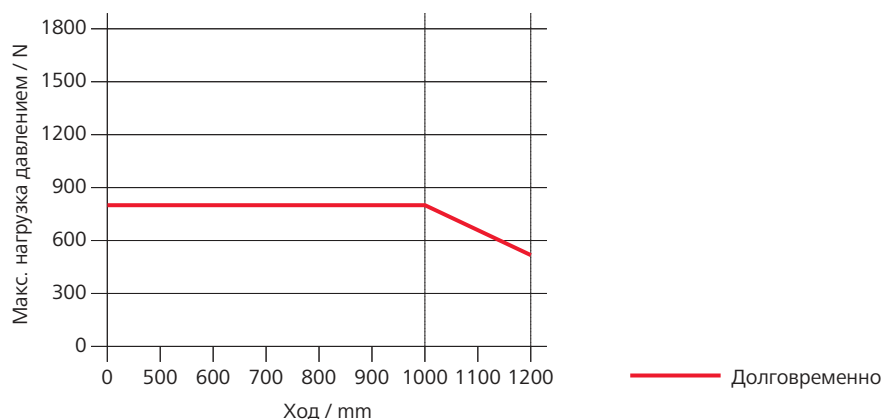
- » Возможность применения для створок дымоотвода, D+H дымо- и теплоудаления в соответствии с нормами EN 12101-2, а также для ежедневной вентиляции
- » Двигатель с микропроцессорным управлением
- » Функция ускоренного открывания (HS) для особо быстрого открывания окон в случае пожара (дымо- и теплоудаление)
- » Малое потребление тока за счет высокого КПД
- » Ввод кабеля возможен сверху и снизу
- » Приводной узел, переключающийся слева направо
- » Программируемые функции привода и различные параметры привода
- » Рабочая скорость в направлении ЗАКР. снижена до 5 mm/s (пассивная защита закрывающих кромок)
- » Управляемое по времени реверсирование при распознавании препятствия в направлении ЗАКР. (активная защита закрывающих кромок)

## Возможные опции привода



Пояснения к иконкам представлены на последней странице

## Диаграмма силовых нагрузок



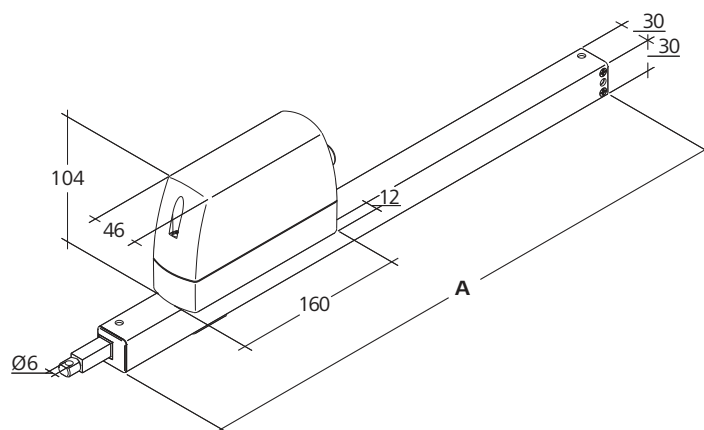
## Технические характеристики

Питание	24 V DC / ±15 % / 2 A
Продолжительность включения	30 %
Усилие давления	800 N
Тяговое усилие	800 N
Номинальное усилие запираения	1100 N
Срок службы	20000 циклов открытие - закрытие *
Рабочая скорость ОТКР.	7,1 mm/s
Рабочая скорость ОТКР. - HS	17 mm/s
Рабочая скорость ЗАКР.	7,1 mm/s
Степень защиты	IP 65
Температурный диапазон	-5 °C ... +75 °C
Температурная стойкость	V300 (30 min / 300 °C)
Зубчатая рейка	V2A
Корпус	Алюминий / Поликарбонат
Поверхность	Порошковое покрытие
Цвет	Алюминиевый белый (~ RAL 9006)
Подключение	Силиконовый кабель, 2,5 m

\* При эксплуатации в вертикальном положении предварительно проконсультироваться в отделе продаж D+H !

## Габаритные размеры

Все данные в мм



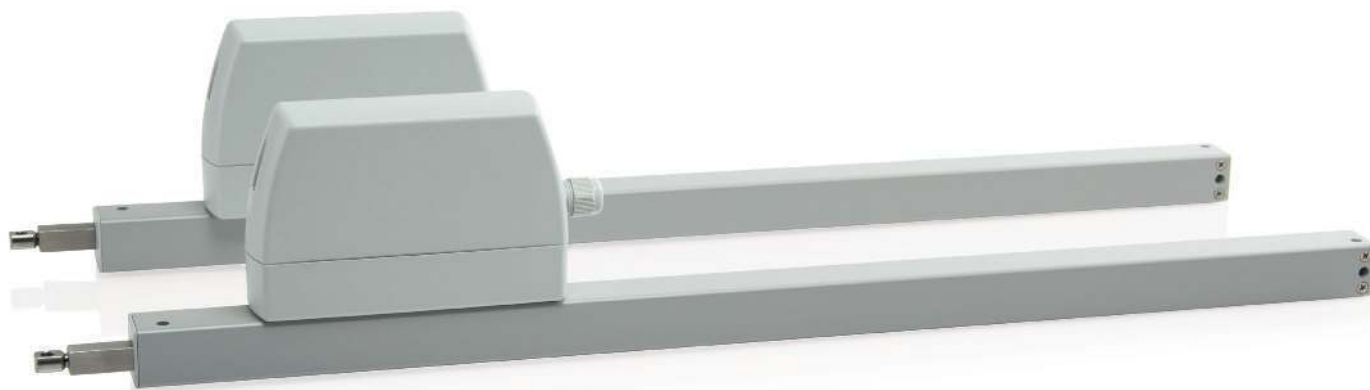
## Исполнение

Тип	№ арт.	Ход	Размер A	Вес	Примечание
ZA 85/600-HS	27.006.05	600 mm	762 mm	2,10 kg	
ZA 85/800-HS	27.006.10	800 mm	962 mm	2,40 kg	Без отверстий внизу, только для монтажа на верхние консоли
ZA 85/1000-HS	27.006.15	1000 mm	1162 mm	2,70 kg	Без отверстий внизу, только для монтажа на верхние консоли
ZA-PLP	27.005.00				Возможны варианты

Крепления не входят в комплект поставки и заказываются отдельно.



# Привод ZA 85-BSY+ Set



G 500001



B 08 11 22802 026

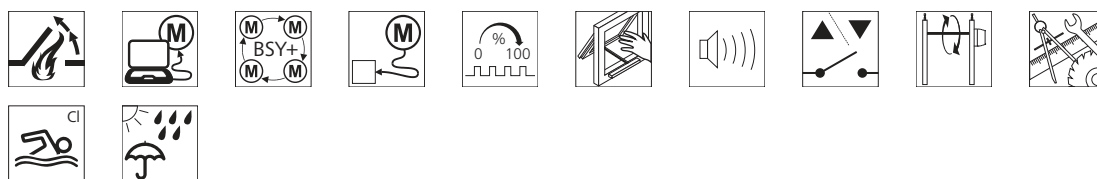


Подробности о разрешительной документации вы можете узнать в ближайшем партнерском предприятии D+H

## Описание

- » Возможность применения для створок дымоотвода, D+H дымо- и теплоудаления в соответствии с нормами EN 12101-2, а также для ежедневной вентиляции
- » Встроенная система двигателя BSY+ и микропроцессорное электронное управление синхронизацией
- » В одной синхронизированной группе может быть до 8 приводов
- » Ввод кабеля возможен сверху и снизу
- » Приводной узел, переключающийся слева направо
- » Программируемые функции привода и различные параметры привода
- » Рабочая скорость в направлении ЗАКР. снижена до 5 mm/s (пассивная защита закрывающих кромок)
- » Управляемое по времени реверсирование при распознавании препятствия в направлении ЗАКР. (активная защита закрывающих кромок)

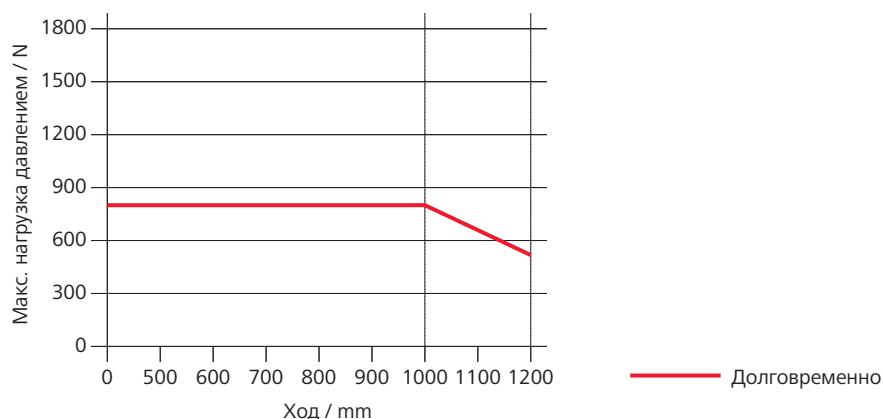
## Возможные опции привода



Пояснения к иконкам представлены на последней странице

## Диаграмма силовых нагрузок

Данные по каждому приводу



## Технические характеристики

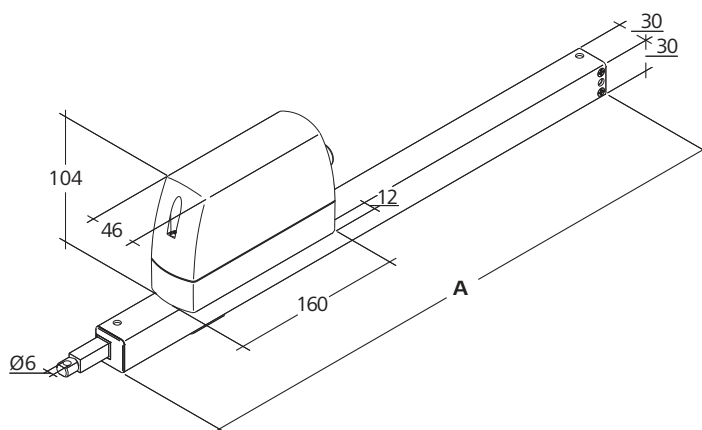
Данные по каждому приводу

Питание	24 V DC / ±15 % / 1 A
Продолжительность включения	30 %
Усилие давления	800 N
Тяговое усилие	800 N
Номинальное усилие запираания	1100 N
Срок службы	20000 циклов открывание - закрывание *
Рабочая скорость ОТКР.	7,1 mm/s
Рабочая скорость ОТКР. - RWA	8 mm/s
Рабочая скорость ЗАКР.	7,1 mm/s
Степень защиты	IP 65
Температурный диапазон	-5 °C ... +75 °C
Температурная стойкость	V300 (30 min / 300 °C)
Зубчатая рейка	V2A
Корпус	Алюминий / Поликарбонат
Поверхность	Порошковое покрытие
Цвет	Алюминиевый белый (~ RAL 9006)
Подключение	Силиконовый кабель, 2,5 m

\* При эксплуатации в вертикальном положении предварительно проконсультироваться в отделе продаж D+H !

## Габаритные размеры

Все данные в мм



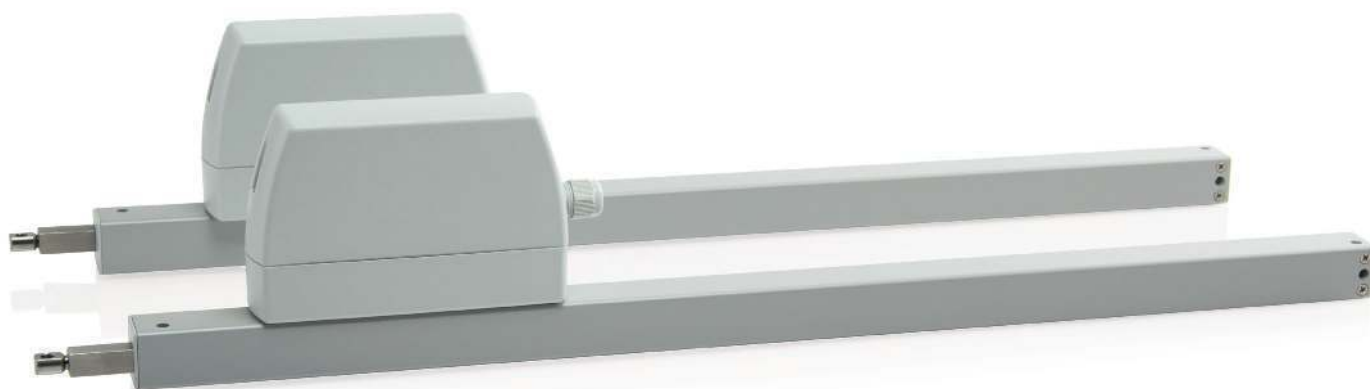
## Исполнение

Масса каждого привода

Тип	№ арт.	Ход	Размер A	Вес	Примечание
ZA 85/500-BSY+ Set	27.000.06	500 mm	662 mm	1,95 kg	
ZA 85/600-BSY+ Set	27.000.11	600 mm	762 mm	2,10 kg	
ZA 85/800-BSY+ Set	27.000.16	800 mm	962 mm	2,40 kg	Без отверстий внизу, только для монтажа на верхние консоли
ZA 85/1000-BSY+ Set	27.000.21	1000 mm	1162 mm	2,70 kg	Без отверстий внизу, только для монтажа на верхние консоли
ZA-BSY+	27.000.01				Возможны варианты

Крепления не входят в комплект поставки и заказываются отдельно.

# Привод ZA 85-BSY+ HS Set



G 500001



B 08 11 22802 026

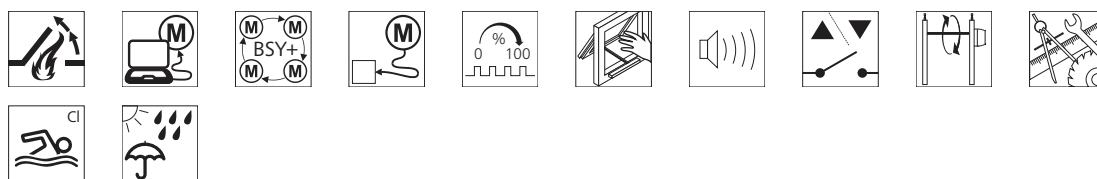


Подробности о разрешительной документации вы можете узнать в ближайшем партнерском предприятии D+H

## Описание

- » Возможность применения для створок дымоотвода, D+H дымо- и теплоудаления в соответствии с нормами EN 12101-2, а также для ежедневной вентиляции
- » Встроенная система двигателя BSY+ и микропроцессорное электронное управление синхронизацией
- » Функция ускоренного открывания (HS) для особо быстрого открывания окон в случае пожара (дымо- и теплоудаление)
- » В одной синхронизированной группе может быть до 8 приводов
- » Ввод кабеля возможен сверху и снизу
- » Приводной узел, переключающийся слева направо
- » Программируемые функции привода и различные параметры привода
- » Рабочая скорость в направлении ЗАКР. снижена до 5 mm/s (пассивная защита закрывающихся кромок)
- » Управляемое по времени реверсирование при распознавании препятствия в направлении ЗАКР. (активная защита закрывающихся кромок)

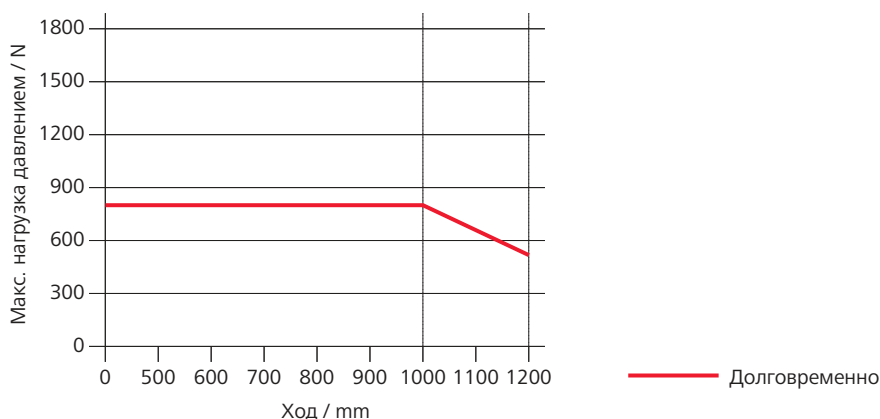
## Возможные опции привода



Пояснения к иконкам представлены на последней странице

## Диаграмма силовых нагрузок

Данные по каждому приводу



## Технические характеристики

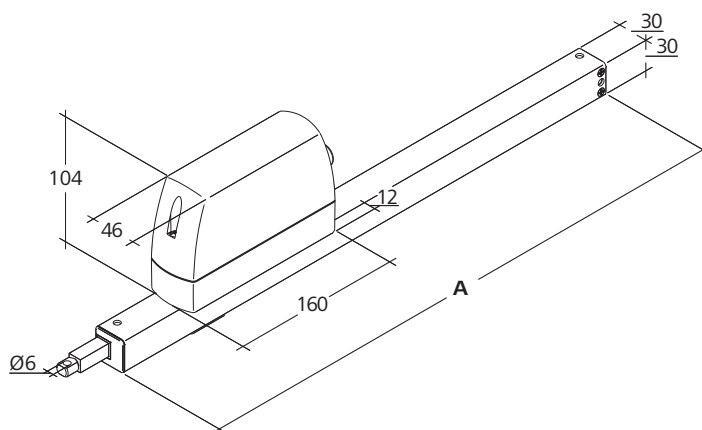
Данные по каждому приводу

Питание	24 V DC / ±15 % / 2 A
Продолжительность включения	30 %
Усилие давления	800 N
Тяговое усилие	800 N
Номинальное усилие запираания	1100 N
Срок службы	20000 циклов открывание - закрывание *
Рабочая скорость ОТКР.	7,1 mm/s
Рабочая скорость ОТКР. - HS	17 mm/s
Рабочая скорость ЗАКР.	7,1 mm/s
Степень защиты	IP 65
Температурный диапазон	-5 °C ... +75 °C
Температурная стойкость	V300 (30 min / 300 °C)
Зубчатая рейка	V2A
Корпус	Алюминий / Поликарбонат
Поверхность	Порошковое покрытие
Цвет	Алюминиевый белый (~ RAL 9006)
Подключение	Силиконовый кабель, 2,5 m

\* При эксплуатации в вертикальном положении предварительно проконсультироваться в отделе продаж D+H !

## Габаритные размеры

Все данные в мм



## Исполнение

Масса каждого привода

Тип	№ арт.	Ход	Размер A	Вес	Примечание
ZA 85/600-BSY+ HS Set	27.001.07	600 mm	762 mm	2,10 kg	
ZA 85/800-BSY+ HS Set	27.001.12	800 mm	962 mm	2,40 kg	Без отверстий внизу, только для монтажа на верхние консоли
ZA 85/1000-BSY+ HS Set	27.001.17	1000 mm	1162 mm	2,70 kg	Без отверстий внизу, только для монтажа на верхние консоли
ZA-BSY+	27.000.01				Возможны варианты

Крепления не входят в комплект поставки и заказываются отдельно.

# Привод ZA 105



G 500001



B 08 11 22802 026

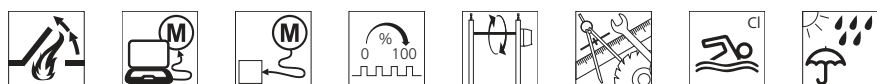


Подробности о разрешительной документации вы можете узнать в ближайшем партнерском предприятии D+H

## Описание

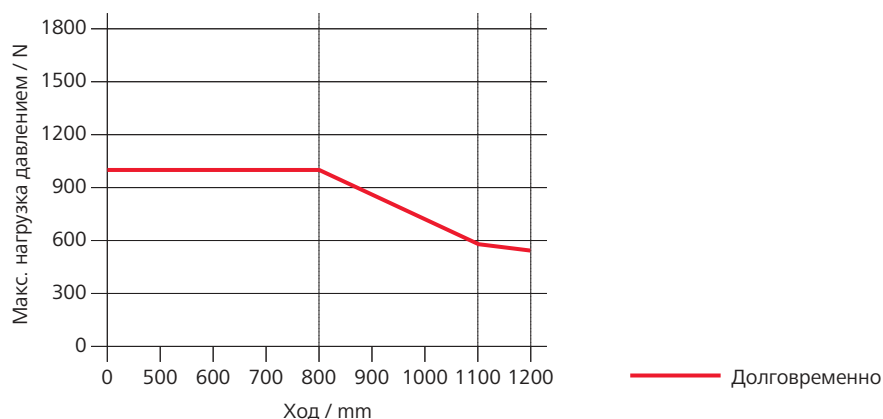
- » Возможность применения для створок дымоотвода, D+H дымо- и теплоудаления в соответствии с нормами EN 12101-2, а также для ежедневной вентиляции
- » Двигатель с микропроцессорным управлением
- » Малое потребление тока за счет высокого КПД
- » Ввод кабеля возможен сверху и снизу
- » Приводной узел, переключающийся слева направо
- » Программируемые функции привода и различные параметры привода
- » Рабочая скорость в направлении ЗАКР. снижена до 5 мм/с (пассивная защита закрывающих кромок)
- » Управляемое по времени реверсирование при распознавании препятствия в направлении ЗАКР. (активная защита закрывающих кромок)

## Возможные опции привода



Пояснения к иконкам представлены на последней странице

## Диаграмма силовых нагрузок



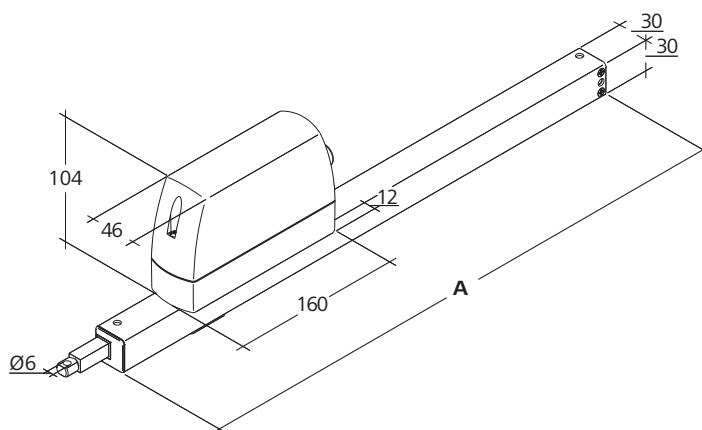
## Технические характеристики

Питание	24 V DC / ±15 % / 1,2 A
Продолжительность включения	30 %
Усилие давления	1000 N
Тяговое усилие	1000 N
Номинальное усилие запирания	1100 N
Срок службы	20000 циклов открывание - закрывание *
Рабочая скорость ОТКР.	7,1 mm/s
Рабочая скорость ОТКР. - RWA	8 mm/s
Рабочая скорость ЗАКР.	7,1 mm/s
Степень защиты	IP 65
Температурный диапазон	-5 °C ... +75 °C
Температурная стойкость	V300 (30 min / 300 °C)
Зубчатая рейка	V2A
Корпус	Алюминий / Поликарбонат
Поверхность	Порошковое покрытие
Цвет	Алюминиевый белый (~ RAL 9006)
Подключение	Силиконовый кабель, 2,5 m

\* При эксплуатации в вертикальном положении предварительно проконсультироваться в отделе продаж D+H !

## Габаритные размеры

Все данные в мм



## Исполнение

Тип	№ арт.	Ход	Размер A	Вес	Примечание
ZA 105/500	27.005.60	500 mm	662 mm	1,95 kg	
ZA 105/600	27.005.65	600 mm	762 mm	2,10 kg	
ZA 105/800	27.005.70	800 mm	962 mm	2,40 kg	Без отверстий внизу, только для монтажа на верхние консоли
ZA 105/1000	27.005.75	1000 mm	1162 mm	2,70 kg	Без отверстий внизу, только для монтажа на верхние консоли
ZA-PLP	27.005.00				Возможны варианты

Крепления не входят в комплект поставки и заказываются отдельно.

# Привод ZA 105-HS



G 500001



B 08 11 22802 026

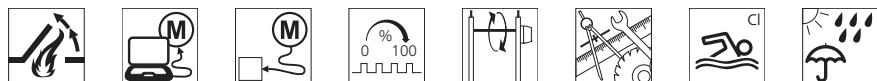


Подробности о разрешительной документации вы можете узнать в ближайшем партнерском предприятии D+H

## Описание

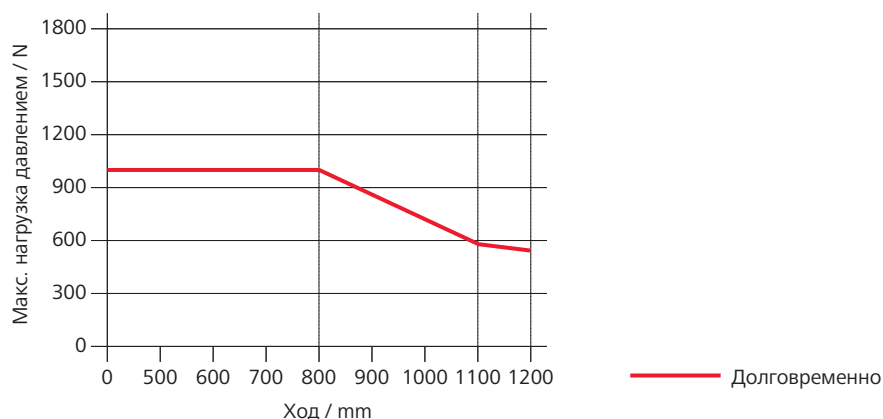
- » Возможность применения для створок дымоотвода, D+H дымо- и теплоудаления в соответствии с нормами EN 12101-2, а также для ежедневной вентиляции
- » Двигатель с микропроцессорным управлением
- » Функция ускоренного открывания (HS) для особо быстрого открывания окон в случае пожара (дымо- и теплоудаление)
- » Малое потребление тока за счет высокого КПД
- » Ввод кабеля возможен сверху и снизу
- » Приводной узел, переключающийся слева направо
- » Программируемые функции привода и различные параметры привода
- » Рабочая скорость в направлении ЗАКР. снижена до 5 mm/s (пассивная защита закрывающихся кромок)
- » Управляемое по времени реверсирование при распознавании препятствия в направлении ЗАКР. (активная защита закрывающихся кромок)

## Возможные опции привода



Пояснения к иконкам представлены на последней странице

## Диаграмма силовых нагрузок



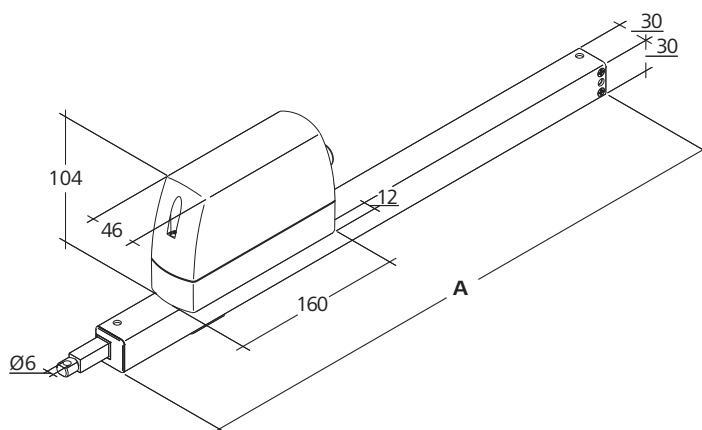
## Технические характеристики

Питание	24 V DC / ±15 % / 2,2 A
Продолжительность включения	30 %
Усилие давления	1000 N
Тяговое усилие	1000 N
Номинальное усилие запирания	1100 N
Срок службы	20000 циклов открытие - закрытие *
Рабочая скорость ОТКР.	7,1 mm/s
Рабочая скорость ОТКР. - HS	17 mm/s
Рабочая скорость ЗАКР.	7,1 mm/s
Степень защиты	IP 65
Температурный диапазон	-5 °C ... +75 °C
Температурная стойкость	V300 (30 min / 300 °C)
Зубчатая рейка	V2A
Корпус	Алюминий / Поликарбонат
Поверхность	Порошковое покрытие
Цвет	Алюминиевый белый (~ RAL 9006)
Подключение	Силиконовый кабель, 2,5 m

\* При эксплуатации в вертикальном положении предварительно проконсультироваться в отделе продаж D+H !

## Габаритные размеры

Все данные в mm



## Исполнение

Тип	№ арт.	Ход	Размер A	Вес	Примечание
ZA 105/600-HS	27.006.30	600 mm	762 mm	2,10 kg	
ZA 105/800-HS	27.006.35	800 mm	962 mm	2,40 kg	Без отверстий внизу, только для монтажа на верхние консоли
ZA-PLP	27.005.00				Возможны варианты

Крепления не входят в комплект поставки и заказываются отдельно.



# Привод ZA 105-BSY+ HS Set



G 500001



B 08 11 22802 026

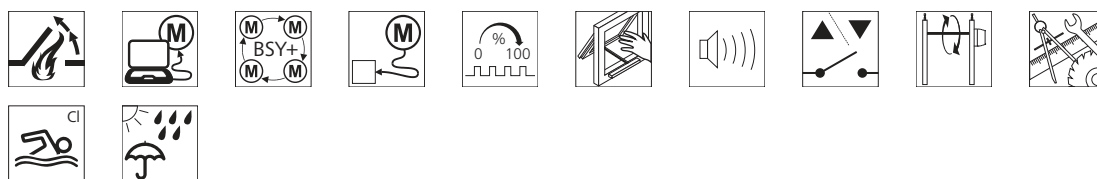


Подробности о разрешительной документации вы можете узнать в ближайшем партнерском предприятии D+H

## Описание

- » Возможность применения для створок дымоотвода, D+H дымо- и теплоудаления в соответствии с нормами EN 12101-2, а также для ежедневной вентиляции
- » Встроенная система двигателя BSY+ и микропроцессорное электронное управление синхронизацией
- » Функция ускоренного открывания (HS) для особо быстрого открывания окон в случае пожара (дымо- и теплоудаление)
- » В одной синхронизированной группе может быть до 8 приводов
- » Ввод кабеля возможен сверху и снизу
- » Приводной узел, переключающийся слева направо
- » Программируемые функции привода и различные параметры привода
- » Рабочая скорость в направлении ЗАКР. снижена до 5 mm/s (пассивная защита закрывающихся кромок)
- » Управляемое по времени реверсирование при распознавании препятствия в направлении ЗАКР. (активная защита закрывающихся кромок)

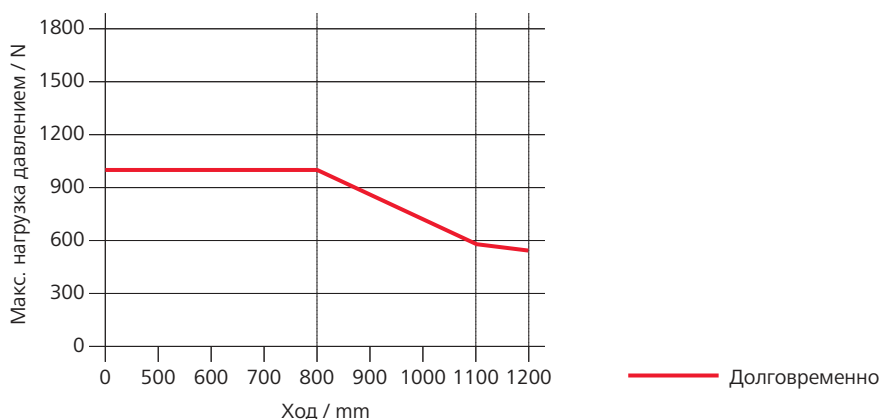
## Возможные опции привода



Пояснения к иконкам представлены на последней странице

## Диаграмма силовых нагрузок

Данные по каждому приводу



## Технические характеристики

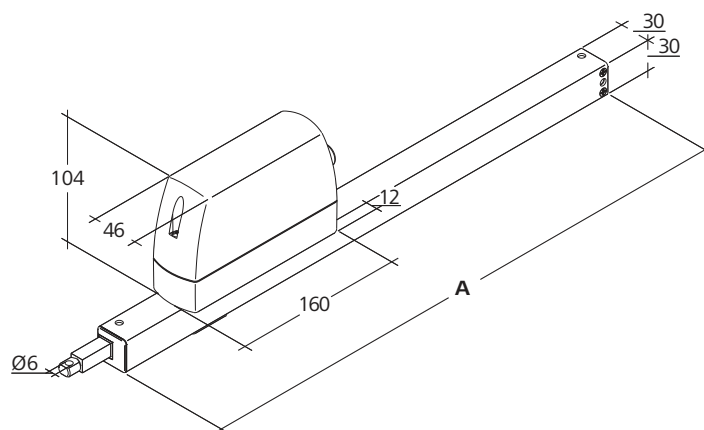
Данные по каждому приводу

Питание	24 V DC / ±15 % / 2,2 A
Продолжительность включения	30 %
Усилие давления	1000 N
Тяговое усилие	1000 N
Номинальное усилие запирания	1100 N
Срок службы	20000 циклов открывание - закрывание *
Рабочая скорость ОТКР.	7,1 mm/s
Рабочая скорость ОТКР. - HS	17 mm/s
Рабочая скорость ЗАКР.	7,1 mm/s
Степень защиты	IP 65
Температурный диапазон	-5 °C ... +75 °C
Температурная стойкость	V300 (30 min / 300 °C)
Зубчатая рейка	V2A
Корпус	Алюминий / Поликарбонат
Поверхность	Порошковое покрытие
Цвет	Алюминиевый белый (~ RAL 9006)
Подключение	Силиконовый кабель, 2,5 m

\* При эксплуатации в вертикальном положении предварительно проконсультироваться в отделе продаж D+H !

## Габаритные размеры

Все данные в мм



## Исполнение

Масса каждого привода

Тип	№ арт.	Ход	Размер A	Вес	Примечание
ZA 105/600-BSY+ HS Set	27.002.07	600 mm	762 mm	2,10 kg	
ZA 105/800-BSY+ HS Set	27.002.12	800 mm	962 mm	2,40 kg	Без отверстий внизу, только для монтажа на верхние консоли
ZA 105/1000-BSY+ HS Set	27.002.17	1000 mm	1162 mm	2,50 kg	Без отверстий внизу, только для монтажа на верхние консоли
ZA-BSY+	27.000.01				Возможны варианты

Крепления не входят в комплект поставки и заказываются отдельно.

# Привод ZA 105-K



## Описание

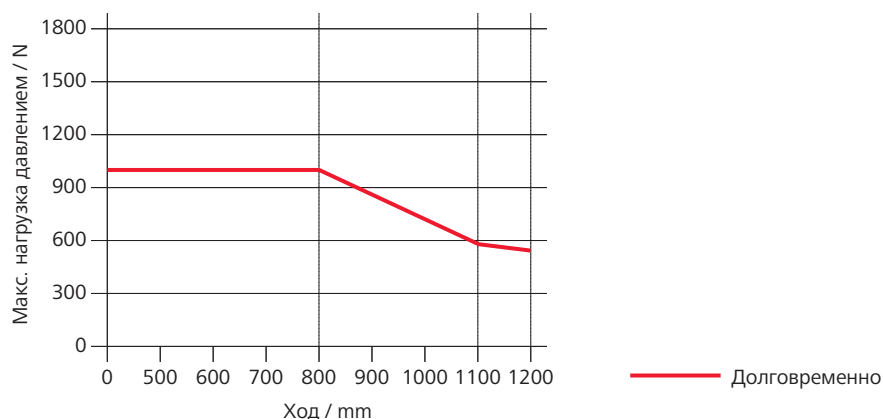
- » Возможность применения для створок дымоотвода, D+H дымо- и теплоудаления в соответствии с нормами EN 12101-2, а также для ежедневной вентиляции
- » Активация напрямую от 230 V AC
- » Малое потребление тока за счет высокого КПД
- » Ввод кабеля возможен сверху и снизу
- » Приводной узел, переключающийся слева направо
- » Рабочая скорость в направлении ЗАКР. снижена до 5 mm/s (пассивная защита закрывающих кромок)
- » Управляемое по времени реверсирование при распознавании препятствия в направлении ЗАКР. (активная защита закрывающих кромок)

## Возможные опции привода



Пояснения к иконкам представлены на последней странице

## Диаграмма силовых нагрузок



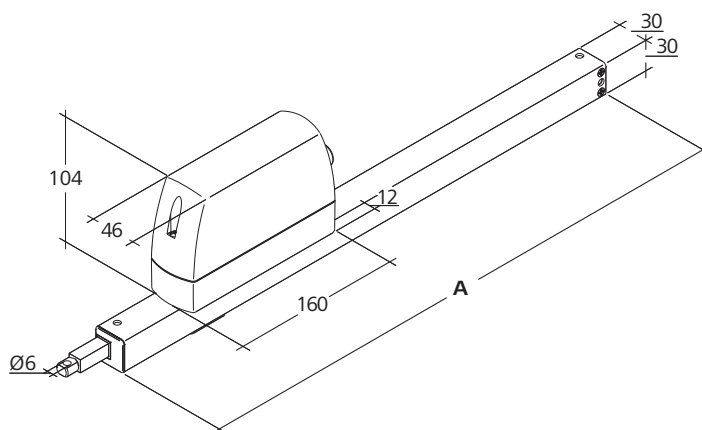
## Технические характеристики

Питание	230 V AC / +10 % ... -15 % / 50 Hz
Мощность	27 W / 30 VA
Продолжительность включения	30 %
Усилие давления	1000 N
Тяговое усилие	1000 N
Номинальное усилие запираия	1100 N
Срок службы	20000 циклов открывание - закрывание *
Рабочая скорость ОТКР.	10 mm/s
Рабочая скорость ЗАКР.	10 mm/s
Степень защиты	IP 65
Температурный диапазон	-5 °C ... +75 °C
Зубчатая рейка	V2A
Корпус	Алюминий / Поликарбонат
Поверхность	Порошковое покрытие
Цвет	Алюминиевый белый (~ RAL 9006)
Подключение	Силиконовый кабель, 2,5 m

\* При эксплуатации в вертикальном положении предварительно проконсультироваться в отделе продаж D+H !

## Габаритные размеры

Все данные в мм

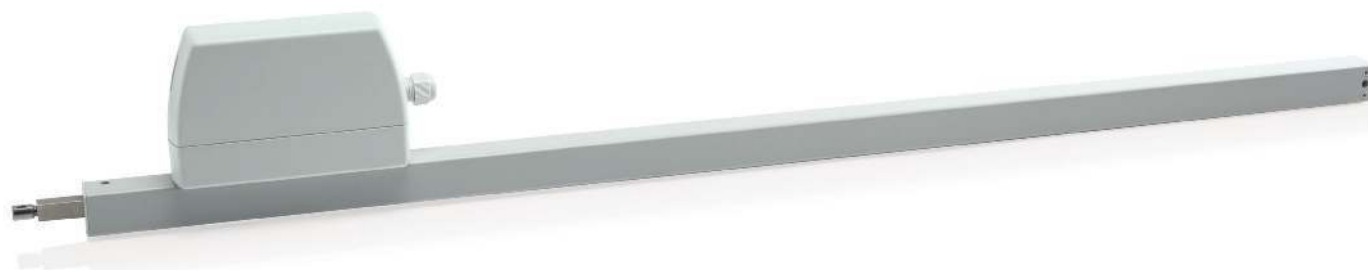


## Исполнение

Тип	№ арт.	Ход	Размер A	Вес	Примечание
ZA 105/350-K	27.007.05	350 mm	512 mm	1,72 kg	
ZA 105/500-K	27.007.10	500 mm	662 mm	1,95 kg	
ZA 105/800-K	27.007.15	800 mm	962 mm	2,40 kg	Без отверстий внизу, только для монтажа на верхние консоли
ZA 105/1000-K	27.007.20	1000 mm	1162 mm	2,70 kg	Без отверстий внизу, только для монтажа на верхние консоли
ZA-K	27.007.02				Возможны варианты

Крепления не входят в комплект поставки и заказываются отдельно.

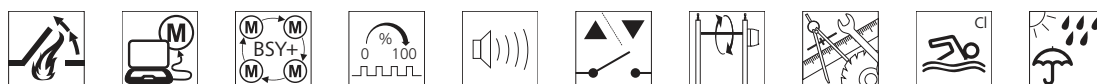
# Привод ZA 105-K-BSY+



## Описание

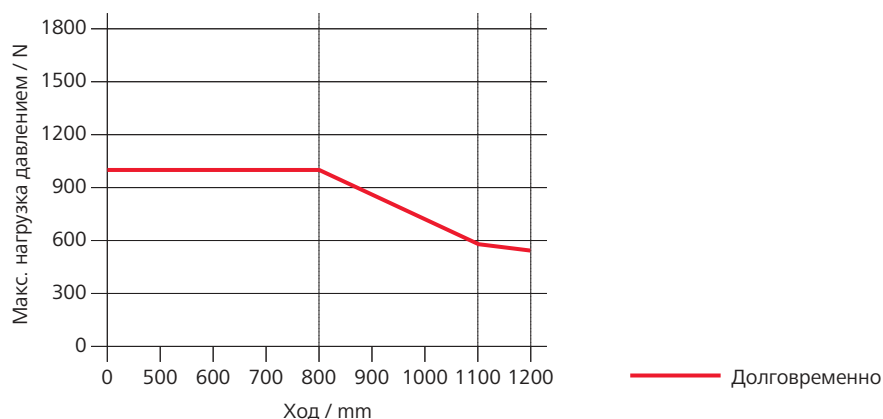
- » Возможность применения для створок дымоотвода, D+H дымо- и теплоудаления в соответствии с нормами EN 12101-2, а также для ежедневной вентиляции
- » Встроенная система двигателя BSY+ и микропроцессорное электронное управление синхронизацией
- » Активация напрямую от 230 V AC
- » В одной синхронизированной группе может быть до 4 приводов
- » Малое потребление тока за счет высокого КПД
- » Ввод кабеля возможен сверху и снизу
- » Приводной узел, переключающийся слева направо
- » Рабочая скорость в направлении ЗАКР. снижена до 5 mm/s (пассивная защита закрывающих кромок)
- » Управляемое по времени реверсирование при распознавании препятствия в направлении ЗАКР. (активная защита закрывающих кромок)

## Возможные опции привода



Пояснения к иконкам представлены на последней странице

## Диаграмма силовых нагрузок



## Технические характеристики

Питание	230 V AC / +10 % ... -15 % / 50 Hz
Мощность	35 W / 55 VA
Продолжительность включения	30 %
Усилие давления	1000 N
Тяговое усилие	1000 N
Номинальное усилие запирания	1100 N
Срок службы	20000 циклов открывание - закрывание *
Рабочая скорость ОТКР.	7,1 mm/s
Рабочая скорость ОТКР. - RWA	8 mm/s
Рабочая скорость ЗАКР.	7,1 mm/s
Степень защиты	IP 65
Температурный диапазон	-5 °C ... +75 °C
Температурная стойкость	V300 (30 min / 300 °C)
Зубчатая рейка	V2A
Корпус	Алюминий / Поликарбонат
Поверхность	Порошковое покрытие
Цвет	Алюминиевый белый (~ RAL 9006)
Подключение	Силиконовый кабель, 2,5 м

\* При эксплуатации в вертикальном положении предварительно проконсультироваться в отделе продаж D+H !

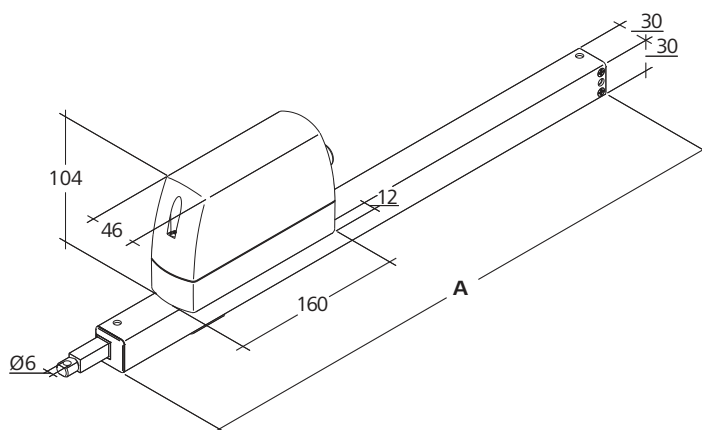
## Исполнение

Тип	№ арт.	Ход	Размер A	Вес	Примечание
ZA 105/350-K-BSY+	27.007.55	350 mm	512 mm	1,72 kg	
ZA 105/500-K-BSY+	27.007.60	500 mm	662 mm	1,95 kg	
ZA 105/600-K-BSY+	27.007.65	600 mm	762 mm	2,10 kg	
ZA 105/800-K-BSY+	27.007.70	800 mm	962 mm	2,40 kg	Без отверстий внизу, только для монтажа на верхние консоли
ZA 105/1000-K-BSY+	27.007.75	1000 mm	1162 mm	2,70 kg	Без отверстий внизу, только для монтажа на верхние консоли
ZA-K-BSY+	27.007.01				Возможны варианты

Крепления не входят в комплект поставки и заказываются отдельно.

## Габаритные размеры

Все данные в мм



# Привод ZA 155



G 500001



B 08 11 22802 026

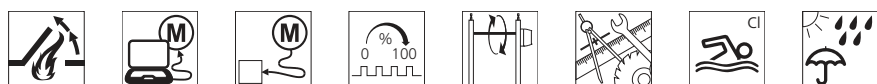


Подробности о разрешительной документации вы можете узнать в ближайшем партнерском предприятии D+H

## Описание

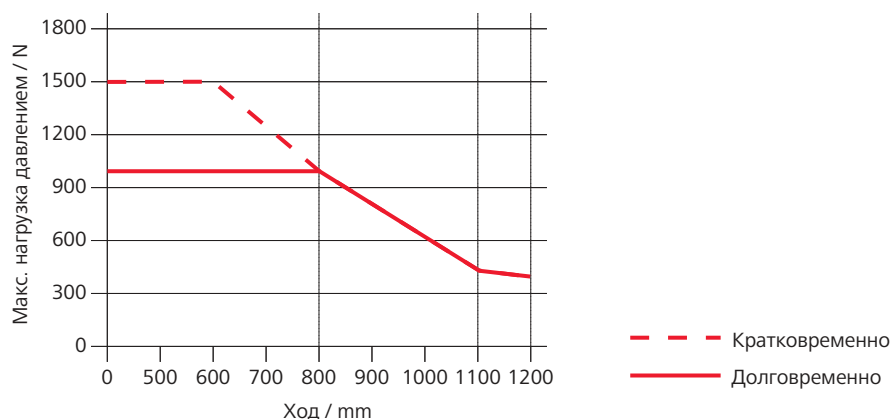
- » Возможность применения для створок дымоотвода, D+H дымо- и теплоудаления в соответствии с нормами EN 12101-2, а также для ежедневной вентиляции
- » Двигатель с микропроцессорным управлением
- » Малое потребление тока за счет высокого КПД
- » Ввод кабеля возможен сверху и снизу
- » Приводной узел, переключающийся слева направо
- » Программируемые функции привода и различные параметры привода
- » Рабочая скорость в направлении ЗАКР. снижена до 5 мм/с (пассивная защита закрывающих кромок)
- » Управляемое по времени реверсирование при распознавании препятствия в направлении ЗАКР. (активная защита закрывающих кромок)

## Возможные опции привода



Пояснения к иконкам представлены на последней странице

## Диаграмма силовых нагрузок



## Технические характеристики

Питание	24 V DC / ±15 % / 1,4 A
Продолжительность включения	30 %
Усилие давления	1500 N
Тяговое усилие	1000 N
Номинальное усилие заперания	1100 N
Срок службы	20000 циклов открытие - закрытие *
Рабочая скорость ОТКР.	7,1 mm/s
Рабочая скорость ОТКР. - RWA	8 mm/s
Рабочая скорость ЗАКР.	7,1 mm/s
Степень защиты	IP 65
Температурный диапазон	-5 °C ... +75 °C
Температурная стойкость	V300 (30 min / 300 °C)
Зубчатая рейка	V2A
Корпус	Алюминий / Поликарбонат
Поверхность	Порошковое покрытие
Цвет	Алюминиевый белый (~ RAL 9006)
Подключение	Силиконовый кабель, 2,5 m
Вес	1,95 kg

\* При эксплуатации в вертикальном положении предварительно проконсультироваться в отделе продаж D+H !

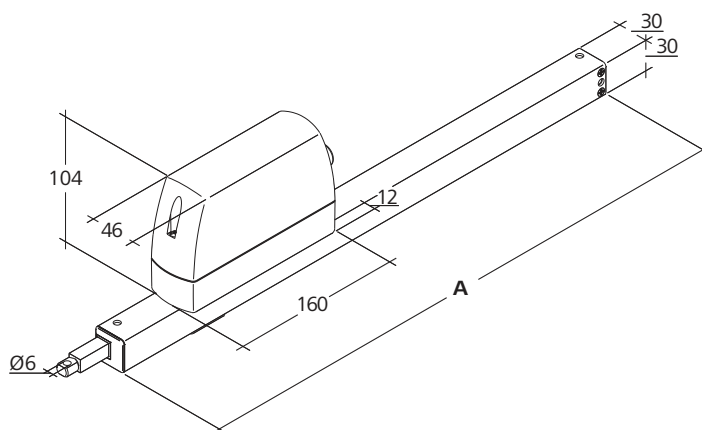
## Исполнение

Тип	№ арт.	Ход	Размер A	Примечание
ZA 155/500	27.005.90	500 mm	662 mm	
ZA-PLP	27.005.00			Возможны варианты

Крепления не входят в комплект поставки и заказываются отдельно.

## Габаритные размеры

Все данные в мм





# Привод ZA-TM



В 05 09 22802 026

Подробности о разрешительной документации вы можете узнать в ближайшем партнерском предприятии D+H

## Описание

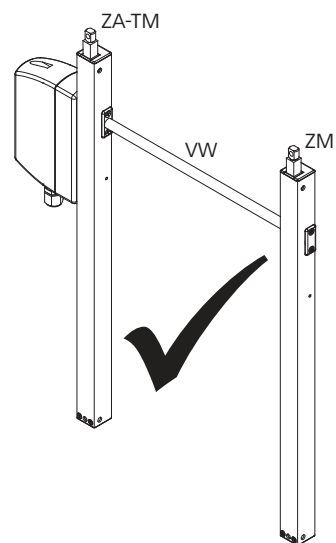
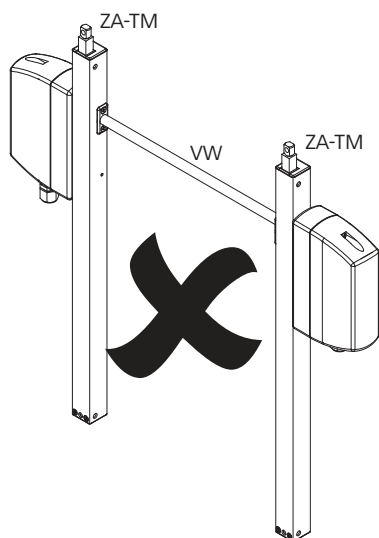
- » Возможность применения для створок дымоотвода, D+H дымо- и теплоудаления в соответствии с нормами EN 12101-2, а также для ежедневной вентиляции
- » Для механической связи с тандемными приводами через передаточный вал VW
- » Тандем-версия для высоких нагрузок, возможность комбинации из: привода ZA (ZA-TM), ведомого привода ZA (ZM) и передаточного вала (VW)
- » Функция ускоренного открывания (HS) для особо быстрого открывания окон в случае пожара (дымо- и теплоудаление)
- » Равномерное распределение нагрузки на оконную створку
- » Приводной узел, переключающийся слева направо

## Возможные опции привода



Пояснения к иконкам представлены на последней странице

## Пример использования



## Используемые приводы

Тип	№ арт.
ZA-K	27.007.02
ZA-PLP	27.005.00

Заказ привода с "опцией ТМ"

## Исполнение

Тип	№ арт.	Ход	Длина	Диаметр	Вес	Примечание
ZM 500	20.005.00	500 mm			1,10 kg	
ZM 800	20.005.10	800 mm			1,60 kg	Только для монтажа на верхние консоли
ZM 1000	20.005.20	1000 mm			1,90 kg	Только для монтажа на верхние консоли
ZM	20.009.10					Возможны варианты
VW 1018	20.030.00		1018 mm	12 mm	0,48 kg	
VW 1518	20.030.10		1518 mm	12 mm	0,71 kg	
VW 2000	20.030.20		2000 mm	12 mm	0,95 kg	
VW	20.030.21					Возможны варианты

# Комплекты креплений для ZA



ZA-BS003-SM

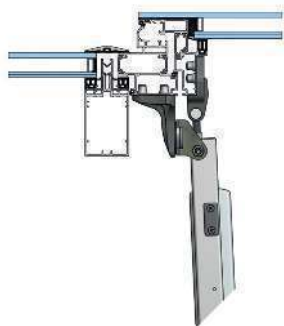
ZA-BS004-OM

ZA-BS043-SM

## Описание

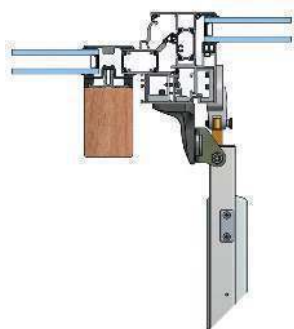
- » Оптимальный подбор комплектов креплений к соответствующим системам профилей
- » Решения для дымоудаления согласно EN 12101-2, проверенные во всей системе
- » Все необходимые крепежные материалы входят в объем поставки креплений
- » По желанию клиента возможна поставка в специальных цветовых решениях
- » Имеются прикладные чертежи, соответствующие данным производителей окон и фасадов

Кровельное окно, открывание наружу, монтаж с противоположной от петель стороны



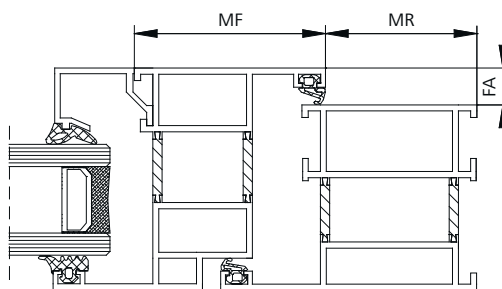
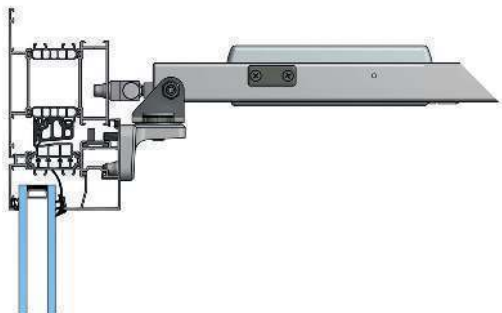
Производитель профиля	Серия профиля	№ арт.	Комплект креплений
Aluprof®	MB-RW	27.BDK.KS	ZA-BS044-OM
Aluprof®	MB-SR50	27.BCW.KS	ZA-BS034-OM
Colt®	Kameleon E	27.BCB.KS	ZA-BS023-OM
Gutmann®	S70	27.BAH.KS	ZA-BS004-OM
Heroal®	180	27.BAM.KS	ZA-BS006-OM
Heroal®	180ES	27.BDH.KS	ZA-BS040-OM
Hueck®	1,0 (519510)	27.BBS.KS	ZA-BS018-OM
Hueck®	1,0 (519511)	27.BBV.KS	ZA-BS019-OM
Hueck®	85E	27.BBG.KS	ZA-BS014-OM
Jet-Brakel®	Ventria TG	27.BAR.KS	ZA-BS008-OM
Raico®	WING 105DI	27.BDA.KS	ZA-BS042-OM
Reynaers®	CR 120	27.BBZ.KS	ZA-BS021-OM
Reynaers®	Flush Roof Vent	27.BDE.KS	ZA-BS037-OM
Sapa®	SFB 5050	27.BBP.KS	ZA-BS016-OM
Sapa®	SFB 5060	27.BBP.KS	ZA-BS016-OM
Schüco®	AWS 57 RO (331 810)	27.BCR.KS	ZA-BS030-OM
Schüco®	AWS 57 RO (331 820)	27.BCR.KS	ZA-BS030-OM
Schüco®	AWS 57 RO (369 770)	27.BCM.KS	ZA-BS028-OM
Schüco®	AWS 57 RO (369 780)	27.BCM.KS	ZA-BS028-OM
Schüco®	Royal S 106D	27.BBE.KS	ZA-BS012-OM
Schüco®	Royal S 88D	27.BBC.KS	ZA-BS010-OM
Technal®	MX	27.BCY.KS	ZA-BS036-OM
Wicona®	WICTEC 50/60	27.BAF.KS	ZA-BS001-OM

Кровельное окно, открывание наружу, боковой монтаж



Производитель профиля	Серия профиля	№ арт.	Комплект креплений
Aluprof®	MB-RW	27.BDL.KS	ZA-BS045-SM
Aluprof®	MB-SR50	27.BCV.KS	ZA-BS033-SM
Colt®	Kameleon E	27.BCA.KS	ZA-BS022-SM
Gutmann®	S70	27.BAG.KS	ZA-BS003-SM
Heroal®	180	27.BAK.KS	ZA-BS005-SM
Heroal®	180ES	27.BDJ.KS	ZA-BS041-SM
Hueck®	1,0 (519510)	27.BBR.KS	ZA-BS017-SM
Hueck®	1,0 (519511)	27.BBR.KS	ZA-BS017-SM
Hueck®	85E	27.BBF.KS	ZA-BS013-SM
Jet-Brakel®	Ventria TG	27.BAP.KS	ZA-BS007-SM
Raico®	WING 105DI	27.BCZ.KS	ZA-BS043-SM
Reynaers®	CR 120	27.BBY.KS	ZA-BS020-SM
Reynaers®	Flush Roof Vent	27.BDF.KS	ZA-BS038-SM
Sapa®	SFB 5050	27.BBN.KS	ZA-BS015-SM
Sapa®	SFB 5060	27.BBN.KS	ZA-BS015-SM
Schüco®	AWS 57 RO (331 810)	27.BCP.KS	ZA-BS031-SM
Schüco®	AWS 57 RO (331 820)	27.BCP.KS	ZA-BS031-SM
Schüco®	AWS 57 RO (369 770)	27.BCN.KS	ZA-BS029-SM
Schüco®	AWS 57 RO (369 780)	27.BCN.KS	ZA-BS029-SM
Schüco®	Royal S 106D	27.BBD.KS	ZA-BS011-SM
Schüco®	Royal S 88D	27.BAT.KS	ZA-BS009-SM
Technal®	MX	27.BCX.KS	ZA-BS035-SM
Wicona®	WICTEC 50/60	27.BAE.KS	ZA-BS002-SM

## Фасадное окно (верхне- и нижнеподвесное)



Производитель профиля	Серия профиля	№ арт.	Комплект креплений	MF	MR	FA
Reynaers®	CS 59	27.BCH.KS	ZA-BS027-OM	45 mm	36 mm	10 - 20 mm
Reynaers®	CS 68	27.BCH.KS	ZA-BS027-OM	45 mm	36 mm	10 - 20 mm
Reynaers®	CS 77	27.BCH.KS	ZA-BS027-OM	45 mm	36 mm	10 - 20 mm
Reynaers®	CS 86-HI	27.BCH.KS	ZA-BS027-OM	45 mm	36 mm	10 - 20 mm
Reynaers®	Eco	27.BCH.KS	ZA-BS027-OM	45 mm	36 mm	10 - 20 mm

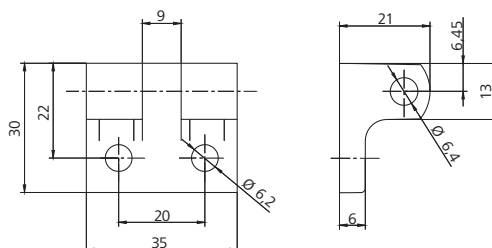
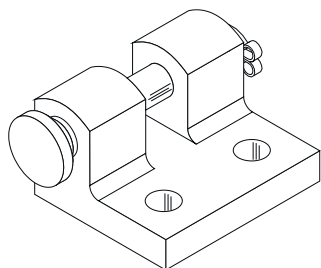
Консоль створки	№ арт.	Вес	Описание
-----------------	--------	-----	----------

FK

20.050.80

0,07 kg

- » Разблокирующий штифт
- » Цинк, литье под давлением, полировка



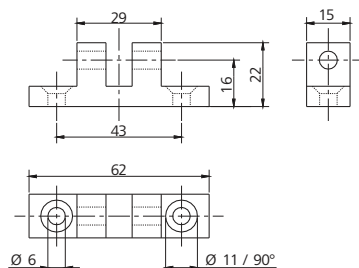
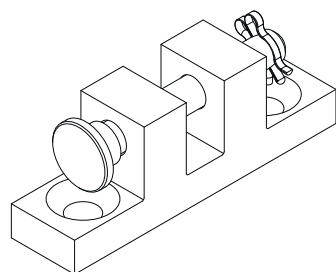
Консоль створки	№ арт.	Вес	Описание
-----------------	--------	-----	----------

FK-D

20.052.20

0,10 kg

- » Разблокирующий штифт
- » Алюминий, анодированный серебром



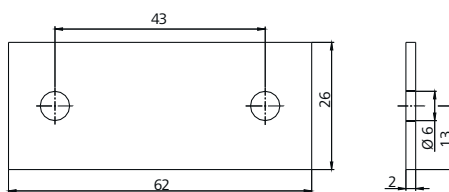
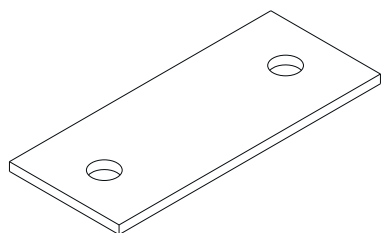
Защитная пластина	№ арт.	Вес	Описание
-------------------	--------	-----	----------

AD-FK

68.100.03

0,02 kg

- » Защитная пластина для FK-D
- » Алюминий, анодированный серебром



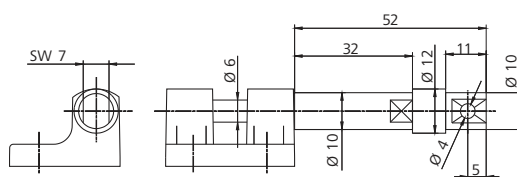
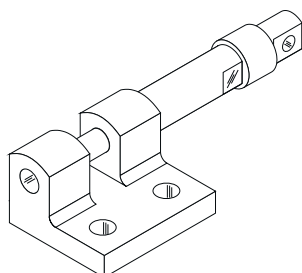
Консоль створки	№ арт.	Вес	Описание
-----------------	--------	-----	----------

FKE

20.052.30

0,09 kg

- » С подпружиненным разблокировочным штифтом, например, для выхода на крышу
- » Цинк, литье под давлением, полировка



Консоль створки	№ арт.	Вес	Описание
-----------------	--------	-----	----------

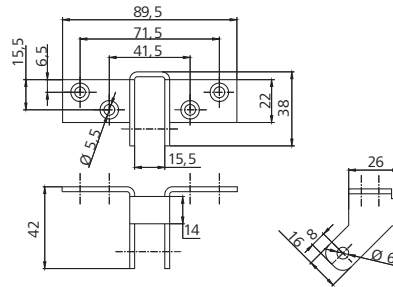
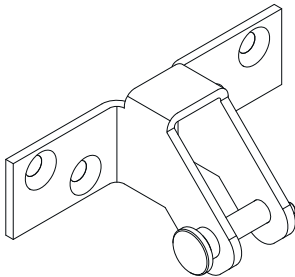
FKK

20.052.40

0,15 kg

» Разблокирующийся штифт

» Нержавеющая сталь марки V2A, полировка



Угловой шаровой шарнир	№ арт.	Вес	Описание
------------------------	--------	-----	----------

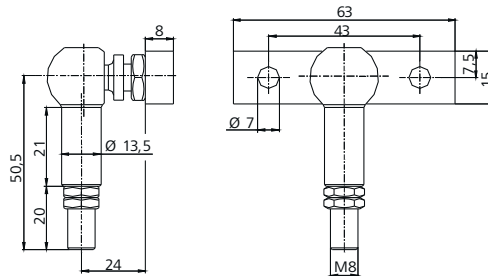
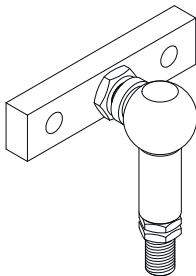
KWG

20.051.40

0,10 kg

» В качестве замены болту с проушиной (усилие разрыва ок. 1500 N)

» Алюминий / Сталь



Угловая консоль	№ арт.	Вес	Описание
-----------------	--------	-----	----------

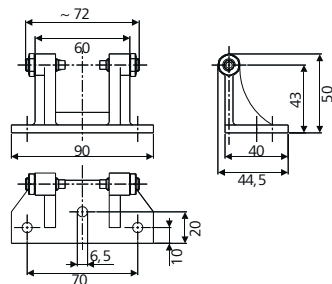
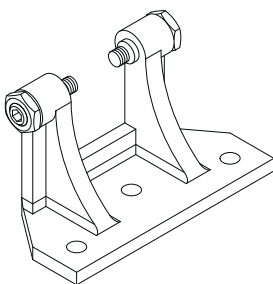
WK 6

20.052.60

0,10 kg

» Крепление с 2 установочными штифтами и контргайками

» Алюминий, литье под давлением, полировка



Угловая консоль	№ арт.	Вес	Описание
-----------------	--------	-----	----------

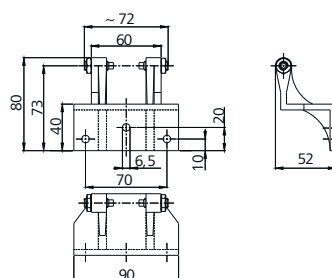
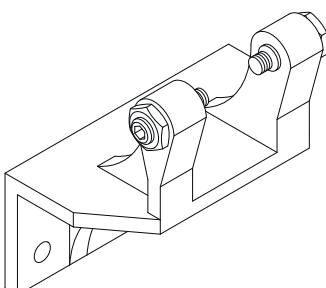
ZK 6

20.052.70

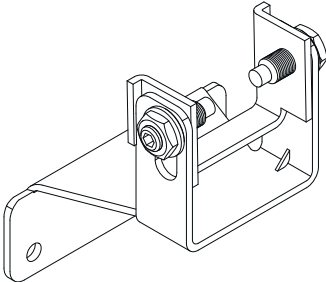
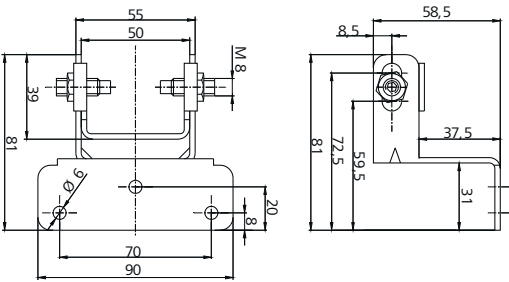
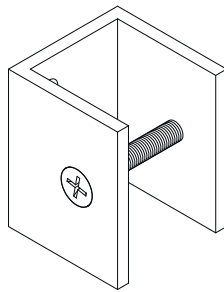
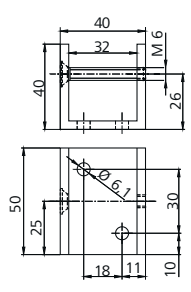
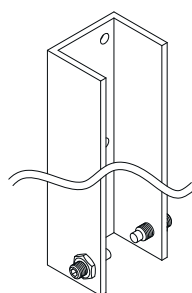
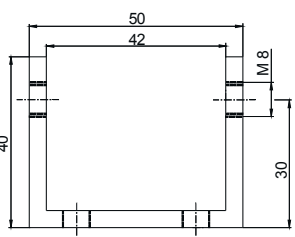
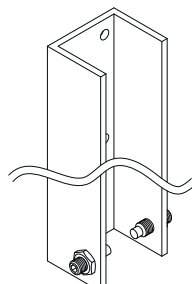
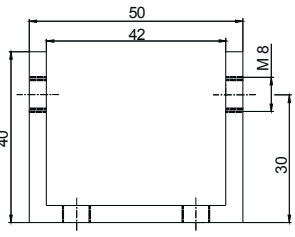
0,14 kg

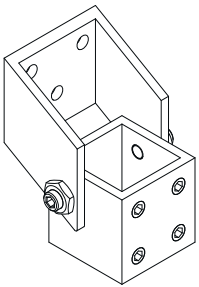
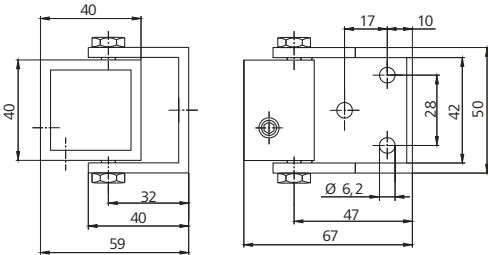
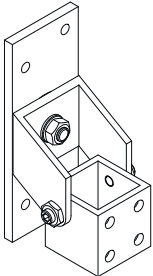
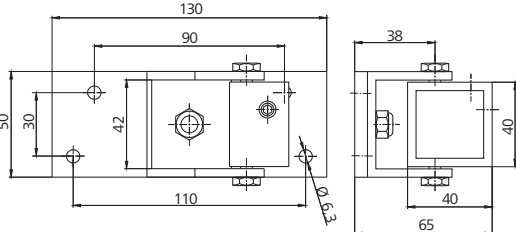
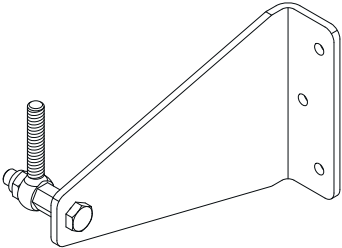
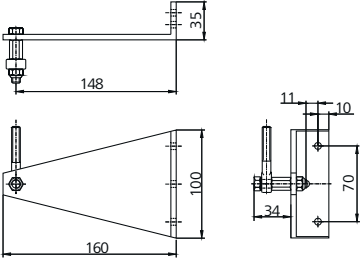
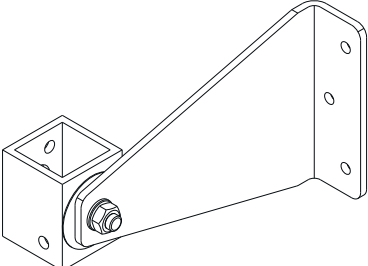
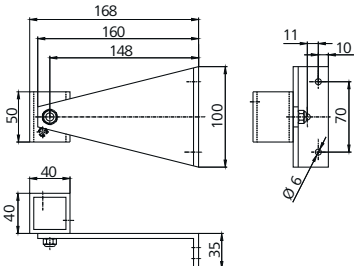
» Крепление с 2 установочными штифтами и контргайками

» Алюминий, литье под давлением, полировка





Крепление Z	№ арт.	Вес	Описание
ZKK 	20.052.80	0,20 kg	<ul style="list-style-type: none"> <li>» Регулируемое крепление с двумя установочными штифтами и контргайками</li> <li>» Нержавеющая сталь марки V2A, полировка</li> </ul>
			
Крепление U	№ арт.	Вес	Описание
UK 50 	20.050.00	0,06 kg	<ul style="list-style-type: none"> <li>» Крепление со сквозным болтом</li> <li>» Алюминий, анодированный серебром</li> </ul>
			
Крепление U	№ арт.	Вес	Описание
UK 350 	20.050.10	0,40 kg	<ul style="list-style-type: none"> <li>» Крепление с 2 установочными штифтами и контргайками</li> <li>» Длина 350 mm</li> <li>» Алюминий, анодированный серебром</li> </ul>
			
Крепление U	№ арт.	Вес	Описание
UK 500 	20.050.20	0,60 kg	<ul style="list-style-type: none"> <li>» Крепление с 2 установочными штифтами и контргайками</li> <li>» Длина 500 mm</li> <li>» Алюминий, анодированный серебром</li> </ul>
			

Консоль перемещения точки поворота	№ арт.	Вес	Описание
<p>DPK 6</p> 	20.052.00	0,14 kg	<ul style="list-style-type: none"> <li>» Крепление с зажимной частью, 2 установочными штифтами и контргайками</li> <li>» Алюминий, анодированный серебром</li> </ul>
			
Консоль перемещения точки поворота	№ арт.	Вес	Описание
<p>DPK 8</p> 	20.051.50	0,20 kg	<ul style="list-style-type: none"> <li>» Поворотное крепление с опорной пластиной, зажимной частью, с 2 установочными штифтами и контргайками</li> <li>» Алюминий, анодированный серебром</li> </ul>
			
Боковая консоль	№ арт.	Вес	Описание
<p>SK</p> 	20.050.40	0,32 kg	<ul style="list-style-type: none"> <li>» Крепление для диагонального монтажа привода на оконную створку</li> <li>» Алюминий, анодированный серебром</li> </ul>
			
Боковая консоль	№ арт.	Вес	Описание
<p>SK-D</p> 	20.050.60	0,30 kg	<ul style="list-style-type: none"> <li>» Поворотное крепление для диагонального монтажа привода на оконную створку</li> <li>» Состоит из зажимной части DPK, установленной на треугольное крепление SK</li> <li>» Алюминий, анодированный серебром</li> </ul>
			



#### HS (High-Speed)

Функция быстрого хода в устройствах дымо- и теплоудаления гарантирует достижение конечного положения за 60 s. Как правило, при повседневной эксплуатации в режиме вентиляции привод работает тихо и быстро.



#### Программирование функций

Возможность индивидуальной настройки параметров привода (например, хода) с помощью программного обеспечения и соответствующих сервисных инструментов для приводов, которые оборудованы электронными модулями PLP-, BSY- или BSY+.



#### Сигнал BRV

Сигнал привода через линию управления, если привод находится в полностью выдвинутом или задвинутом положении. В сочетании с модулями AT 41 и ERM 44 этот сигнал поступает на центральный управляющий пост здания, в сами модули или на привод блокировки. Сигнал BRV не является беспотенциальным.



#### BSY+ (синхронизация приводов)

Наряду с функцией синхронизации BSY функция BSY+ позволяет устанавливать связь между различными компонентами, смонтированными на окне, например, между цепными приводами во время синхронного хода или между приводами окна и блокировки (например FRA 11 BSY+ или VLD-BSY+).



#### Сигнал SGI (сообщение о положении)

В сочетании со съемным сервомодулем D+H SE 622 приводы могут активироваться с использованием точного позиционирования.



#### SKS (защита закрывающей кромки)

Опция для привода, которая позволяет напрямую подключить к нему клеммную защитную колодку или датчик присутствия (выходное сопротивление 5,6 кОм).



#### Акустический сигнал (в соответствии с классом защиты)

AS2 в соответствии с «классом защиты 2» согласно анализу рисков ZVEI благодаря предупредительному акустическому сигналу в направлении хода ЗАКР. AS3 в соответствии с «классом защиты 3» согласно анализу рисков ZVEI в дополнение к AS2 останавливает привод на 11 s при остаточном ходе 28 mm.



#### Сообщение о конечном положении (ОТКР. / ЗАКР.)

Обратный сигнал привода через встроенный беспотенциальный переключающий контакт. Он подается, когда цепь или зубчатая рейка полностью выдвигается или задвигается.



#### Механическая корректировка

Опция привода, предназначенная для корректировки рабочей длины или формы (например: средний выход цепи).



#### TM — тандемный соединительный вал

Опция для реечного привода, при которой приводы с ведомыми элементами зубчатой рейки (ZM) механически соединены друг с другом через передаточные валы (VW).



#### SBD цепь с боковым изгибом

Приводная цепь с размоткой в одном направлении, сгибаемая в направлении шарниров. Привод смонтирован стационарно (без возможности поворота).



#### SBU цепь с боковым изгибом

Приводная цепь с размоткой в одном направлении, сгибаемая в направлении шарниров. Привод смонтирован стационарно (без возможности поворота).



#### WS (использование в бассейне)

Опция для реечных приводов, которая позволяет эксплуатировать их в бассейне. Привод оснащается зубчатой рейкой A4, болтом с проушиной A4 и редуктором с ведущей шестерней из закаленной высококачественной стали.



#### W (использование под открытым небом)

Опция для реечных приводов, которая позволяет эксплуатировать их под открытым небом. Привод имеет отверстие для выравнивания давления (в зависимости от монтажа), лакокрасочное покрытие электронных компонентов для защиты от конденсата, а также редуктор с ведущей шестерней из закаленной высококачественной стали.