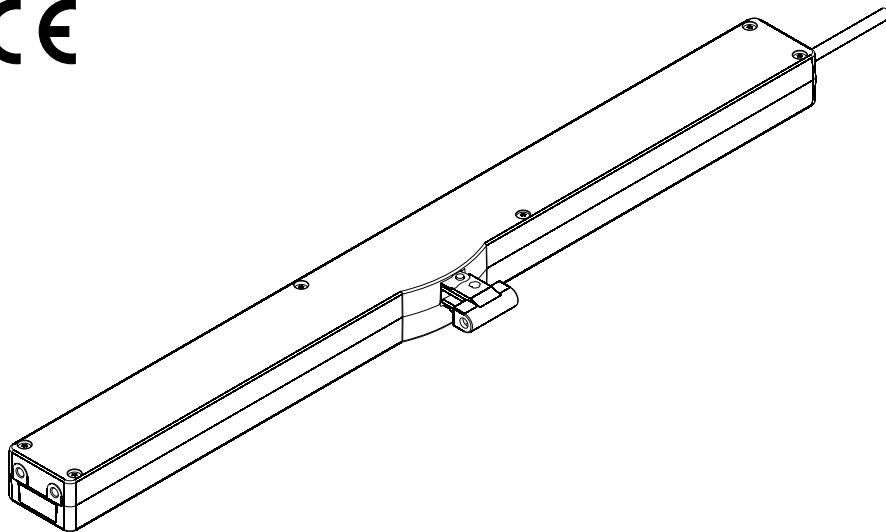




D+HE

VCD 204

CE



Заказывайте комплект креплений отдельно

ru	Оригинальное руководство по эксплуатации	стр.	2
	Подключение	стр.	14
	Габаритные размеры	стр.	16

Применение по назначению

- Электромоторный цепной привод для открытия и закрытия окон и заслонок в области фасада и на участке крыши.
- Можно использовать для ежедневной работы вентиляции.
- Рабочее напряжение 24 В пост. тока.
- только для внутреннего монтажа.

Указания по технике безопасности

Рабочее напряжение 24 В пост. тока!

Не подключать напрямую к электрической сети!

- Подключение может выполнять только электрик, имеющий соответствующий допуск.
- Опасность заземления в области, доступной для рук.
- Люди не должны находиться в диапазоне хода привода.
- Не допускайте детей к управлению устройством.
- Используйте только в сухих помещениях.
- Только для внутреннего монтажа.
- При опасности, исходящей от дождя, использовать датчик дождя.
- Используйте только оригинальные детали D+H, не внося в них изменения.
- **Следуйте руководству по монтажу комплекта креплений.**

Обратите внимание на прилагаемую красную табличку с указаниями по технике безопасности!

Техническое обслуживание и очистка

Обслуживание и техническое обслуживание должны выполняться в соответствии с указаниями по техническому обслуживанию компании D+H. Разрешается использовать только оригинальные запасные части производства компании D+H. К ремонту необходимо привлекать только специалистов компании D+H.

Для удаления загрязнений используйте сухую мягкую салфетку.

Не используйте чистящие средства и растворители.

Декларация о соответствии

Мы заявляем под нашу собственную ответственность, что описанный в разделе «Технические характеристики» продукт соответствует следующим директивам:

2004/108/ЕС, 2006/95/ЕС

Техническая документация:
D+H Mechatronic AG, D-22949 Ammersbek, Германия

Томас Керн (Thomas Kern) Майк Шмеес (Maik Schmees)
Правление Доверенное лицо,
11.09.2013 технический директор

Особенности мощности

- Электронное устройство с микропроцессорным управлением.
- Индивидуальное программирование через Powerline (PLP1 с BI-BT 2 и сервисным инструментом PDA).
- Программирование хода посредством магнитов.
- Низкий уровень шума при работе.
- Подключение через штекерный соединитель.
- Симметричный выход цепи.
- Тандемная защитная функция (TMS+) для эксплуатации двух приводов VCD 204 на одной створке.

Тандемная защитная функция TMS+ и функция BRV

Одновременно можно подключать до двух приводов VCD 204 и один привод блокировки. Комбинированный сигнал «BRV» и «TMS».

Подача сигнала «BRV» происходит в конечных положениях, что позволяет избежать выхода из строя привода блокировки или модулей.

В режиме обучения настроенный ход передается на тандемный привод с помощью тандемной защитной функции TMS+.

Объем поставки

Приводной узел с кабелем ПВХ длиной 2,5 м В зависимости от типа окна можно отдельно приобрести различные комплекты креплений.

Гарантия

На все изделия D+H предоставляется гарантия 2 года с момента передачи установки согласно документам, но не более 3 лет с даты отгрузки, если монтаж или ввод в эксплуатацию выполнялся авторизованной компанией D+H предприятием-партнером по сервисному обслуживанию и сбыту.

При подключении компонентов D+H к оборудованию других производителей или использовании изделий компании D+H вместе с комплектующими других производителей гарантия D+H теряет силу.

Утилизация

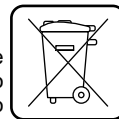
Электрические приборы, принадлежности и упаковка должны быть направлены для повторного использования с учетом экологической безопасности.

Не выбрасывайте электрические приборы как бытовые отходы!

Только для стран-членов ЕС:

Согласно европейской директиве 2002/96/ЕС об утилизации старого электрического и электронного оборудования и ее применения в соответствии с местными законами,

электрические приборы, бывшие в эксплуатации, должны собираться отдельно и направляться для повторного использования с учетом экологической безопасности.

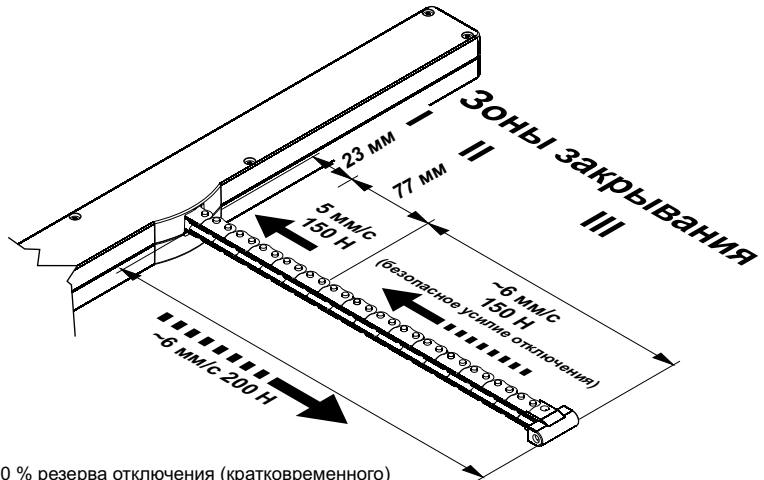


Технические характеристики

Тип	VCD 204
Питание Номинальный ток Номинальное усилие	24 В пост. тока / $\pm 20\%$ 0,35 А 200 Н
Номинальное усилие запираия Срок службы Длительность включения Корпус Степень защиты Температурный диапазон Номинальная длина хода * Дополнительные функции уплотнения активирована	примерно 2000 Н (кроме крепления) >10 000 двойных ходов 30 % (при продолжительности цикла 10 мин) цинковое литье под давлением, с порошковым покрытием IP 30 0 ... +60 °С см. заводскую табличку защита закрывающих кромок активирована (3 хода-повторения); разгрузка

* регулируется с помощью магнита

Рабочая скорость и усилия



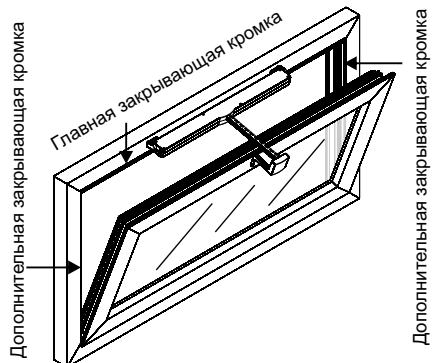
Все усилия + примерно 20 % резерва отключения (кратковременного)

Защита закрывающих кромок

В направлении движения ЗАКР. привод имеет активный контактор для главной закрывающей кромки. При перегрузке в зоне закрывания 3 и 2 привод на 20 секунд переходит в направление движения ОТКР. После этого привод снова закрывается (ЗАКР). Если после трех попыток втягивание невозможно, привод остается в данном положении. Дополнительно привод оснащен пассивным контактором. Скорость закрывания в зоне закрывания 2 и 1 сокращена до 5 мм/с.



На дополнительных закрывающих кромках могут наблюдаться значительно более высокие уровни нагрузки. Опасность защемления в области, доступной для рук.

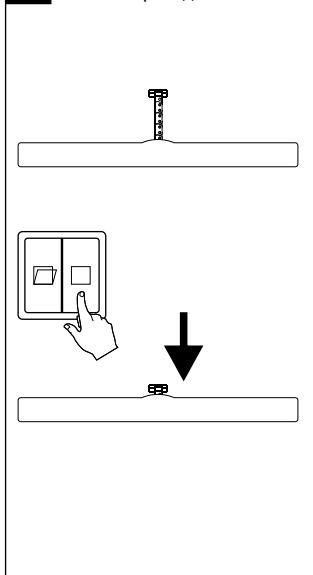


Ограничение по ходу с помощью магнита

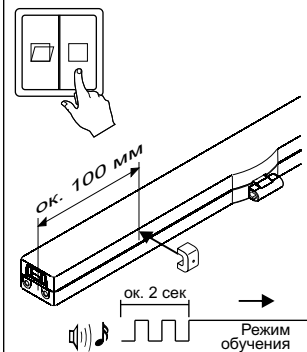


При использовании двух приводов VCD 204 на одном окне для настройки хода необходимо, чтобы оба привода имели электрическое соединение, при этом в режим настройки хода с помощью магнита необходимо перевести только один привод.

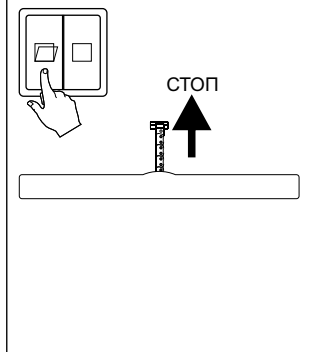
1 Втяните привод.



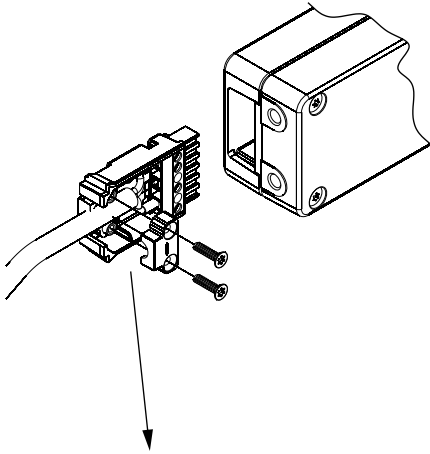
2 Напряжение и дальше должно подаваться на привод в направлении ЗАКР. Удерживайте магнит на приводе (примерно 2 сек) до тех пор, пока после пульсирующего звукового сигнала не раздастся длительный звуковой сигнал > привод в режиме обучения. Магнит можно убрать. Напряжение больше не должно подаваться на привод.



3 Позвольте приводу двигаться в направлении ОТКР. до тех пор, пока не будет достигнут желаемый ход. Если будет установлен неверный ход, движение привода будет случайно прервано или привод вновь продвинется на максимальную длину хода, необходимо будет начать с пункта 1.



Распределение жил штекера



Двигатель а (WH) Двигатель б (BN)

	+	-
	-	+

(BN) коричневый
 (YE) желтый
 (GN) зеленый
 (WH) белый
 (PK) розовый
 (GR) серый

Стандарт

Дополнительные сообщения

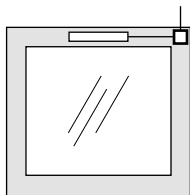
WH (двигатель а)	
YE (TMS+BRV)	
BN (двигатель б)	

-SA-SZ	
WH (двигатель а)	
YE (TMS+BRV)	
GN (SZ (no))	
GY (SZ+SA (o))	
PK (SA (no))	
BN (двигатель б)	

-SGI	
WH (двигатель а)	
YE (TMS+BRV)	
GN (SGI)	
GY (SGI)	
BN (двигатель б)	

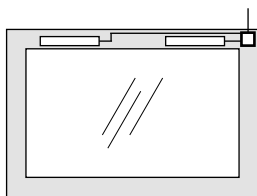
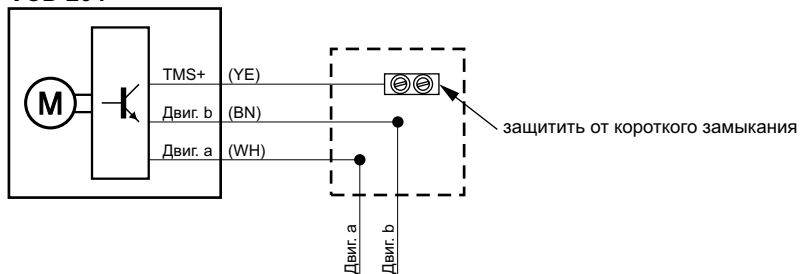
-SKS	
WH (двигатель а)	
YE (TMS+BRV)	
GN (SKS)	
GY (SKS)	
BN (двигатель б)	

Подключение



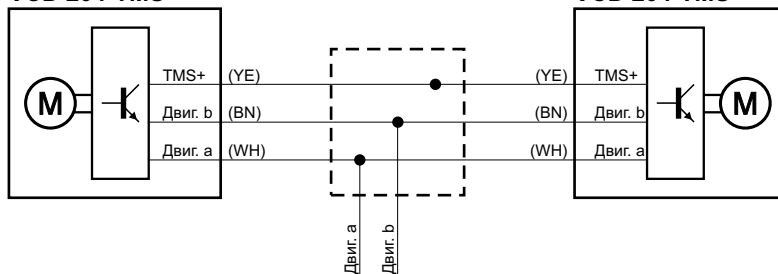
1 привод

VCD 204

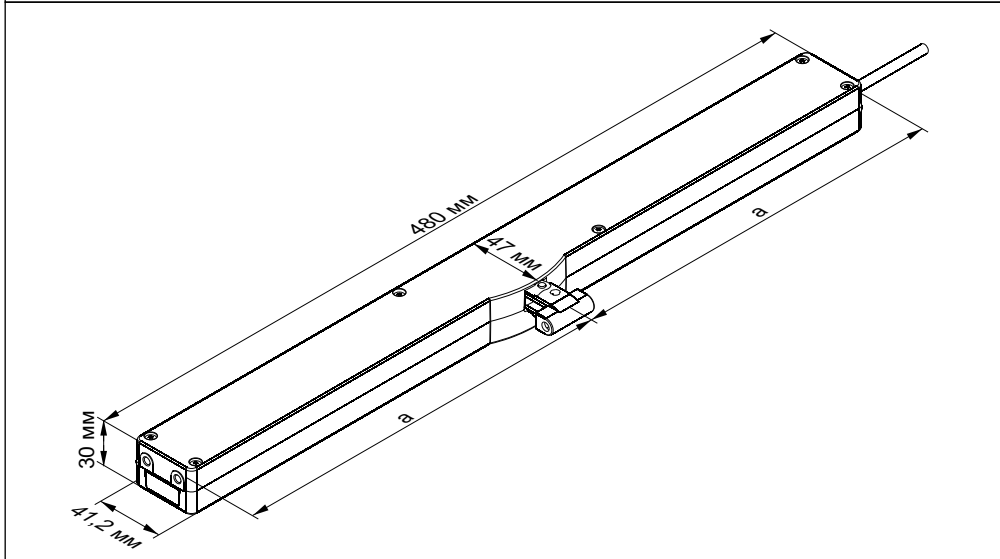


макс. 2 привода

VCD 204-TMS+



Габаритные размеры





D+H Mechatronic AG
Georg-Sasse-Str. 28-32
22949 Ammersbek, Германия

Тел.: +4940-605 65 239
Факс: +4940-605 65 254
Эл. почта: info@dh-partner.com

www.dh-partner.com

© 2014 D+H Mechatronic AG, Ammersbek, Германия.
Компания оставляет за собой право на внесение технических изменений.

Полностью изготовлено из вторично переработанной бумаги.