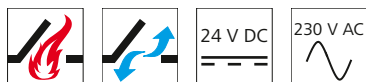


Серия LD Приводы для жалюзиных окон

LDx-1-PLP / LDx-5



Описание

- » Максимальное усилие нажима и тяги 1400 N и 1800 N
- » Удерживающее усилие 5000 N для очень больших жалюзиных окон
- » Приводы жалюзиного окна адаптируются для жалюзиных пластин практически всех популярных производителей (например, EuroLam, Fieger, HAHN, NACO, Schneider + Nölke)
- » Центральное расположение поводка
- » Разработано в соответствии со стандартом DIN EN 12101-2
- » Можно использовать для открывания в целях отвода дыма, а также для ежедневной вентиляции
- » Двигатель с микропроцессорным управлением
- » С уровнем шума $LpA \leq 45$ dB(A) привод является одним из самых тихих в своем классе
- » Компоненты привода, защищенные от коррозии
- » Программируемые функции привода и различные параметры привода (LDx-1-PLP)
- » Дополнительная пассивная и активная система защиты от зажима для главных закрывающих кромок с реверсивной функцией

Разрешительная документация

Подробности о разрешительной документации вы можете узнать в ближайшем партнерском предприятии D+H.



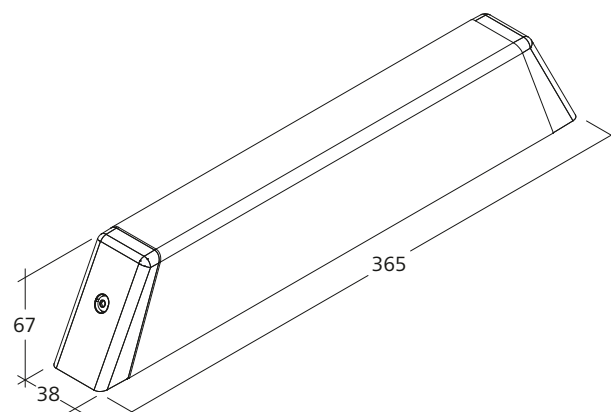
Возможные опции привода

Пояснения к иконкам представлены на последней странице.



Габаритные размеры

Все данные в мм



Технические характеристики

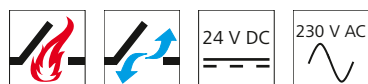
	LDx-1400-1-PLP	LDx-1800-1-PLP	LDx-1400-5	LDx-1800-5
Питание	24 V DC / $\pm 20\%$ / 1,4 A	24 V DC / $\pm 20\%$ / 1,6 A	230 V AC / +10 % ... -15 % / 65 VA	230 V AC / +10 % ... -15 % / 75 VA
Усилие давления	1400 N	1800 N	1400 N	1800 N
Тяговое усилие	1400 N	1800 N	1400 N	1800 N
Номинальное усилие запираения	5000 N			
Срок службы	20000 циклов открывание - закрывание			
Ход	36 - 90 mm			
Рабочая скорость ОТКР.	2 mm/s			
Рабочая скорость ЗАКР.	2 mm/s			
Степень защиты	IP 40			
Уровень эмиссии звукового давления	LpA \leq 45 dB(A)			
Температурный диапазон	-5 °C ... +75 °C			
Температурная стойкость	V300 (30 min / 300 °C)			
Корпус	Алюминий			
Поверхность	Анодированный			
Цвет	Специальный цвет по каталогу RAL			
Подключение	Силиконовый кабель			
Ш x В x Г	365 x 67 x 38 mm			

Исполнение

Тип	№ арт.	Вес	Примечание
LDx-1	24.021.10	1,50 kg	Возможны варианты
LDx-5	24.021.15	1,50 kg	Возможны варианты

Серия LD Приводы для жалюзиных окон

LDx-1-ACB / LDx-5-ACB



Описание

- » Максимальное усилие нажима и тяги 1400 N и 1800 N
- » Удерживающее усилие 5000 N для очень больших жалюзиных окон
- » Приводы жалюзиного окна адаптируются для жалюзиных пластин практически всех популярных производителей (например, EuroLam, Fieger, HAHN, NACO, Schneider + Nölke)
- » Центральное расположение поводка
- » Разработано в соответствии со стандартом DIN EN 12101-2
- » Можно использовать для открывания в целях отвода дыма, а также для ежедневной вентиляции
- » Двигатель с микропроцессорным управлением и электроникой синхронизации BSY+
- » С уровнем шума $LpA \leq 45$ dB(A) привод является одним из самых тихих в своем классе
- » Компоненты привода, защищенные от коррозии
- » Программируемые функции привода и различные параметры привода
- » Дополнительная пассивная и активная система защиты от зажима для главных закрывающих кромок с реверсивной функцией
- » Встроенный шинный интерфейс ACB (Advanced Communication Bus) с протоколом Modbus RTU
- » Прямая интеграция привода за счет коммуникации по открытой шине ACB (Advanced Communication Bus), например, в АСУ

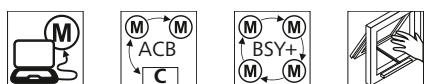
Разрешительная документация

Подробности о разрешительной документации вы можете узнать в ближайшем партнерском предприятии D+H.



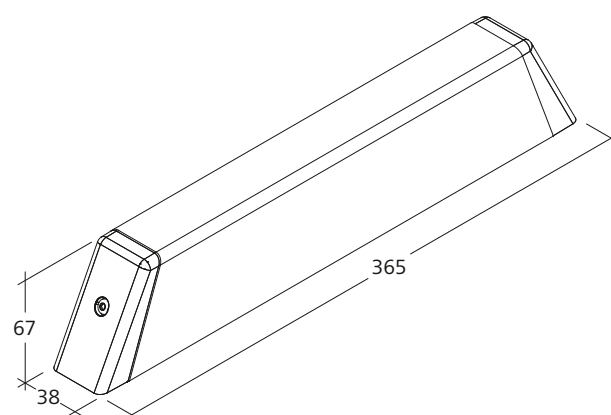
Возможные опции привода

Пояснения к иконкам представлены на последней странице.



Габаритные размеры

Все данные в мм



Технические характеристики

	LDx-1400-1-ACB	LDx-1800-1-ACB	LDx-1400-5-ACB	LDx-1800-5-ACB
Питание	24 V DC / $\pm 20\%$ / 1,4 A	24 V DC / $\pm 20\%$ / 1,6 A	230 V AC / +10 % ... -15 % / 65 VA	230 V AC / +10 % ... -15 % / 75 VA
Усилие давления	1400 N	1800 N	1400 N	1800 N
Тяговое усилие	1400 N	1800 N	1400 N	1800 N
Номинальное усилие запираения	5000 N			
Срок службы	20000 циклов открытие - закрытие			
Ход	36 - 90 mm			
Рабочая скорость ОТКР.	2 mm/s			
Рабочая скорость ЗАКР.	2 mm/s			
Степень защиты	IP 40			
Уровень эмиссии звукового давления	LpA \leq 45 dB(A)			
Температурный диапазон	-5 °C ... +75 °C			
Температурная стойкость	V300 (30 min / 300 °C)			
Корпус	Алюминий			
Поверхность	Анодированный			
Цвет	Специальный цвет по каталогу RAL			
Подключение	Силиконовый кабель			
Ш x В x Г	365 x 67 x 38 mm			

Исполнение

Тип	№ арт.	Вес	Примечание
LDx-1	24.021.10	1,50 kg	Возможны варианты
LDx-5	24.021.15	1,50 kg	Возможны варианты