

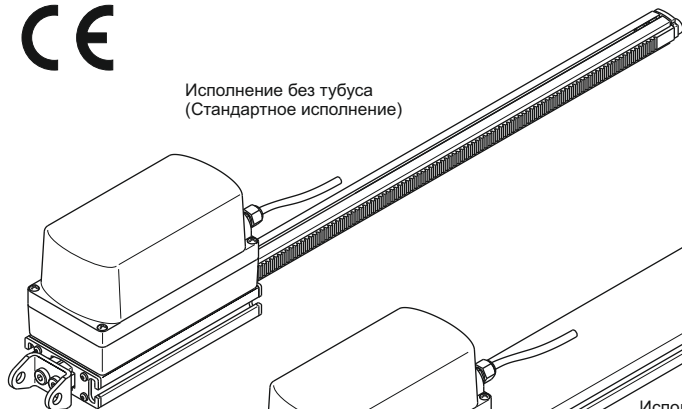


D+H

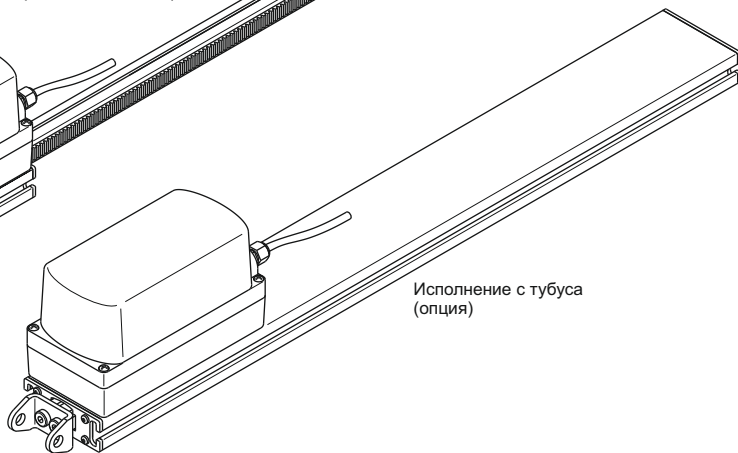
DXD 150-BSY+ (-HS) DXD 300-BSY+ (-HS)

CE

Исполнение без тубуса
(Стандартное исполнение)



Исполнение с тубуса
(опция)



Наборы кронштейнов заказывайте, пожалуйста, отдельно



ru	Оригинальное руководство по эксплуатации . . .	Страница . . . 2
	Подключение	Страница . . 6-7
	Габарит	Страница . . . 8

ПРЕДУПРЕЖДЕНИЕ

Прочитайте все указания по технике безопасности, инструкции, иллюстрации и спецификации, предоставленные вместе с настоящим продуктом.

Несоблюдение каких-либо из указанных ниже инструкций может стать причиной поражения электрическим током, пожара и/или тяжелых травм. Сохраняйте эти инструкции и указания для будущего использования.

Указания по безопасности

Безопасное сверхнизкое напряжение 24 В постоянного тока!

Не подключать напрямую к электросети!

- Подключение должно производиться только авторизованным электриком
- Опасность заземления в доступных для рук местах
- Не допускайте людей в зону действия привода
- Не допускайте детей к управлению
- Соблюдайте диаграмму нагрузок давлением для зубчатой рейки!
- Только для установки внутри помещения. В случае дождя (например, на световых куполах или окнах на крыше) использовать сигнализатор дождя
- При установке вне помещений использовать опцию "-W"!
- Использовать только неизменённые оригинальные детали D+H
- Соблюдать руководство по установке набора кронштейнов

Соблюдать прилагаемый красный листок безопасности!

Диаграмма сжимающих нагрузок

Максимальная нагрузка давлением зубчатой рейки не соответствует автоматически максимальной силе давления привода!

DXD 150-BSY+ (-HS):

Нагрузки от 1000 N до 1500 N разрешены только кратковременно (например, для сбрасывания снега или при ветровой нагрузке). Они разрешены только при длине хода до 1750 мм.



Применение по назначению

- Реечный привод для открытия и закрытия окон и форточек на фасадах и крышах с помощью электропривода
- Рабочее напряжение 24 V DC
- Применимо для отверстий для отвода дыма, D+H Европейские системы дымо- и теплоотвода согласно DIN EN 12101-2, а также для повседневной вентиляции
- Только для установки внутри помещения

Технические характеристики

- Синхро-электроника с микропроцессорным управлением BSY+ для надёжного и точного синхронного хода до 4 приводов
- Возможность индивидуального программирования с помощью программного обеспечения SCS
- Функция "RWA-Highspeed" (быстрый ход в сторону открытия)
- Защитная система для главного края закрытия
- Работает особенно тихо в режиме вентиляции из-за пониженных оборотов мотора

Комплект поставки

Узел привода с Силиконовый кабель длиной 2,5 м
Различные наборы кронштейнов могут быть получены отдельно в зависимости от типа окна

DXD 300-BSY+ (-HS):

Нагрузки от 2000 N до 3000 N разрешены только кратковременно (например, для сбрасывания снега или при ветровой нагрузке). Они разрешены только при длине хода до 1500 мм.



Технические характеристики

Тип	DXD 150-BSY+	DXD 150-BSY+ HS	DXD 300-BSY+	DXD 300-BSY+ HS
Электроснабжение	24 V DC, $\pm 15\%$	24 V DC, $\pm 15\%$	24 V DC, $\pm 15\%$	24 V DC, $\pm 15\%$
Номинальный ток	1,4 A	2,5 A	2,5 A	5,0 A
Номинальная сила	1500 N	1500 N	3000 N	3000 N
Номинальное усилие блокировки	1400 N (Без консоли)		2800 N (Без консоли)	
Срок службы	>20 000 двойных ходов			
Длительность включения	30 %, при продолжительности 10 минут			
Корпус	Алюминий с порошковым покрытием (~RAL 9006), поликарбонат			
Степень защиты	IP 64 ("W" = IP 54)			
Диапазон темп.	-15 ... +75 °C (VdS 2580: -5 ... +75 °C)			
Термостойкость	30 минут / 300 °C			
Уровень звукового давления	LpA \leq 70 dB(A)			
Номинальная длина хода *	смотри типовую табличку			
Дополнительные функции *	Защита краёв закрытия включена (3 повторных поднятия)			

* Программируется с помощью программного обеспечения SCS

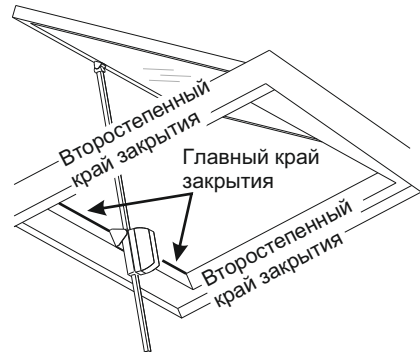
Скорость движения и усилия



Все усилия + ок. 20 % резерва отключения (кратковременно)

Защита краёв закрытия

В направлении движения "ЗАКР." привод оснащён активной защитой для главного края закрытия. При перенапряжении в зонах закрытия 3 и 2 привод передвигается на 10 секунд опять на "ОТКР." Потом привод передвигается снова на "ЗАКР." Если после трёх попыток позиционирования невозможно, то привод остаётся в таком положении. Привод оснащён дополнительно пассивной защитой. Скорость закрытия в зонах закрытия 2 и 1 уменьшается до 5 мм/с.



На второстепенных краях закрытия возможны более высокие силы.
Опасность защемления в доступных местах.

Распределение жил в штекере

Стандарт	
	WH (Mot. a)
	BN (Mot. b)
	OG (-HS)
	YE (Data A)
	GN (Data B)

Опция -BRV	
	WH (Mot. a)
	BN (Mot. b)
	OG (-HS)
	YE (Data A)
	GN (Data B)
	GY (-BRV)
	PK (n.c.)

Опция -SGI/-SKS	
	WH (Mot. a)
	BN (Mot. b)
	OG (-HS)
	YE (Data A)
	GN (Data B)
	GY (-SGI/SKS)
	PK (+SGI/SKS)

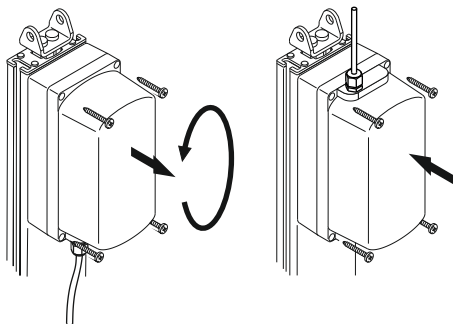
Опция -SA/-SZ	
	WH (Mot. a)
	BN (Mot. b)
	OG (-HS)
	YE (Data A)
	GN (Data B)
	GY (-SZ)
	GN (-SZ)
	PK (-SA)
	YE (-SA)
	WH (n.c.)
	BN (n.c.)
	OG (n.c.)

второй кабель подключения

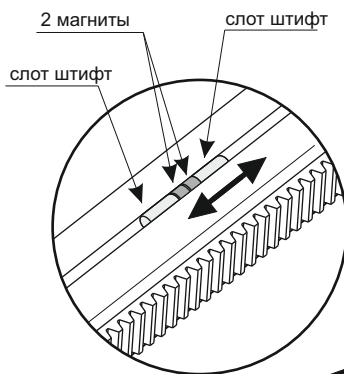
Подключение: Страница 6-7

Перестановка кабеля привода

Обесточить привод!



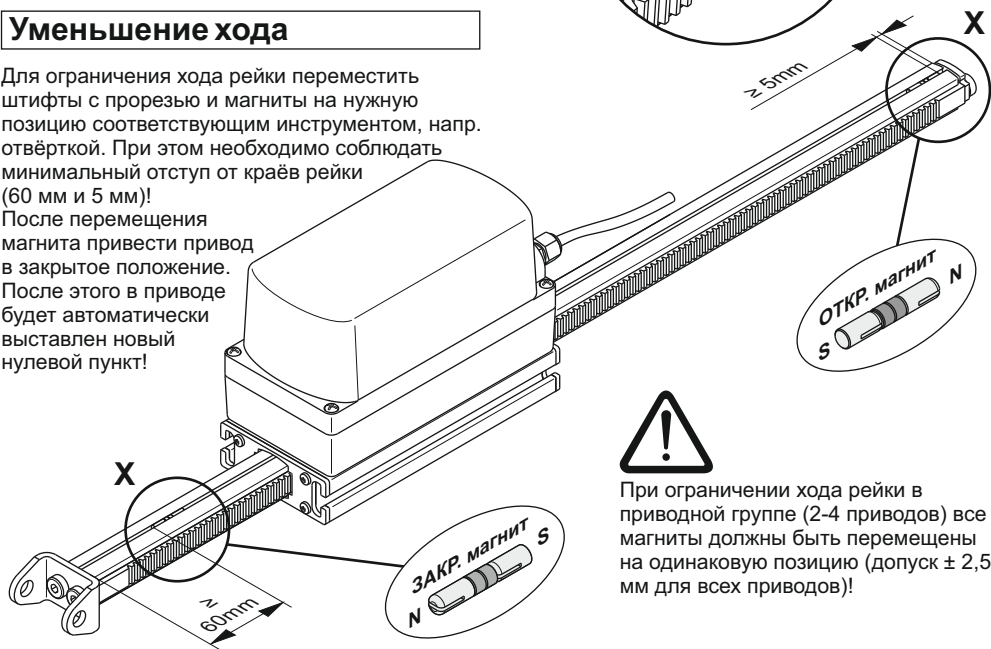
вид X



Уменьшение хода

Для ограничения хода рейки переместить штифты с прорезью и магниты на нужную позицию соответствующим инструментом, напр. отвёрткой. При этом необходимо соблюдать минимальный отступ от краёв рейки (60 мм и 5 мм)!

После перемещения магнита привести привод в закрытое положение. После этого в приводе будет автоматически выставлен новый нулевой пункт!



При ограничении хода рейки в приводной группе (2-4 привода) все магниты должны быть перемещены на одинаковую позицию (допуск $\pm 2,5$ мм для всех приводов)!

Инструкция по установке

- Область поворота привода должна быть свободной на протяжении всей длины хода. Иначе возможно повреждение зубчатой рейки и подвески
- Комплект привода имеет заводские настройки. При изменении первоначального состояния (как, например, изымание приводов из существующего комплекта или их перерасположение)
- Использовать приводы только с одинаковой мощностью
- Соблюдать равномерное распределение нагрузки на все приводы

Описание функций

Синхронная группа DXD-BSY+ (-HS) может содержать до 4 приводов, которые соединены с помощью шины. У каждого привода есть свой собственный адрес. Он конфигурируется с помощью программного обеспечения SCS. Последний привод синхронной группы является активным, который управляет другим приводом - пассивным. Различия в силе между приводами синхронной группы балансируются с помощью адаптивного силового и позиционного регулирования. При повреждении или выходе из строя одного из приводов автоматически отключаются другие приводы.

Техническое обслуживание и чистка

Работы по техническому обслуживанию выполнять только после полного обесточивания. Проверка и техническое обслуживание должны проводиться согласно инструкции по техническому обслуживанию D+N. Разрешены к использованию только оригинальные запчасти D+N. Ремонт производится исключительно фирмой D+N. Протирайте загрязнения сухой, мягкой тряпкой. Не используйте растворители или чистящие средства.

Заявление о соответствии (CE)

Под исключительно нашу ответственность мы заявляем, что описанный в "технических данных" продукт соответствует следующим нормам:

2014/30/EU, 2014/35/EU

Техническая документация у:
D+N Мехатроник АГ, Германия, 22949 Аммерсбек

Dirk Dingfelder Maik Schmees
Правление Прокурис, технический руководитель
31.03.2016

Поиск неисправностей

Визуальный контроль:

Должен иметься только один активный привод. Адрес наклеен на приводе. В одной группе есть один активный 2 и один пассивный привод 1. Внимание: действует только для первоначального состояния. После переконфигурирования приводов с помощью SCS заводская адресация больше не действительна!

Монтаж проводки:

Сделан ли монтаж проводки группы надлежащим образом? См. монтажную схему

Коррекция нуля:

Произвести коррекцию нуля. Потребуется программное обеспечение SCS или специальный магнит

Позвонить в сервис D+N:

Требуется конфигурация приводов.
Требуется программное обеспечение SCS.

Гарантия

На все продукты D+N даётся 2 года гарантии с момента документированной сдачи-приёмки установки и максимально до 3 лет с момента поставки, если установка или ввод в эксплуатацию производились авторизованными D+N партнерами по сервису и сбыту. При установке компонентов D+N на установки сторонних производителей или при смешении продуктов D+N с запчастями других производителей, гарантия D+N теряет свою силу.

Утилизация

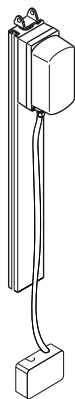
Электрооборудование, принадлежности, батареи и упаковки должны направляться на вторичную переработку в соответствии с нормами охраны окружающей среды. Не выбрасывайте электрооборудование вместе с домашними отходами!

Только для стран ЕС:

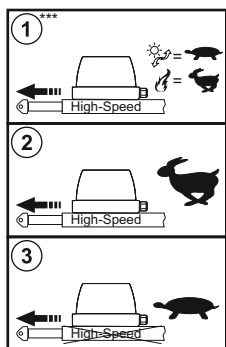
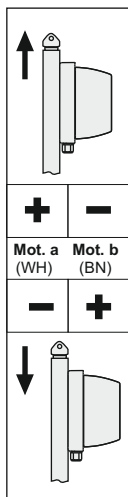
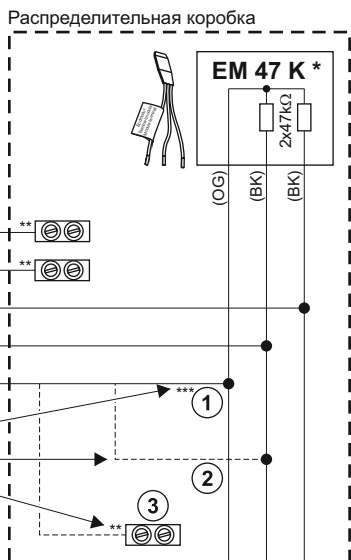
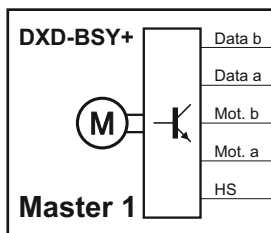
Согласно европейской норме 2012/19/EU об устаревшем электрооборудовании и её реализации в национальном праве, непригодное к эксплуатации электрооборудование должно направляться отдельно на вторичную переработку в соответствии с нормами охраны окружающей среды.



Подключение



к базе

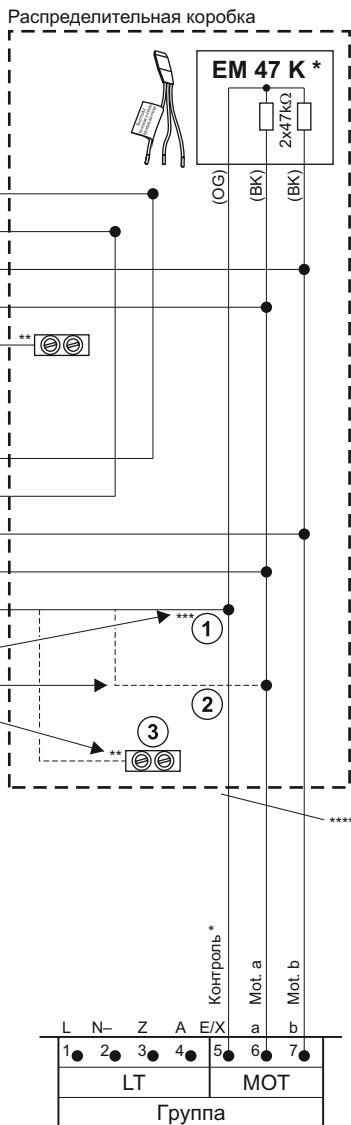
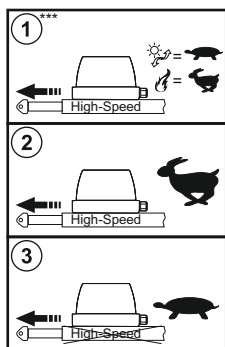
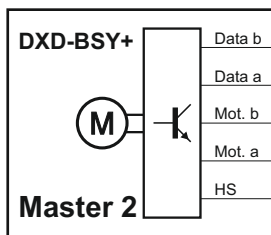
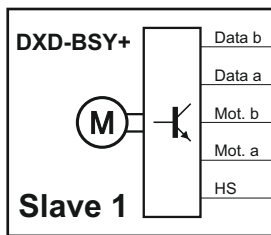
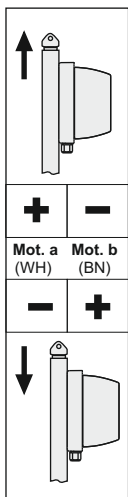
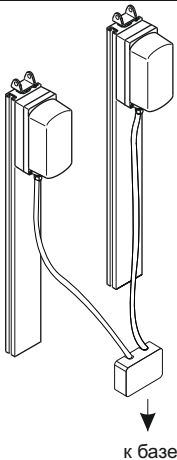


L	N-	Z	A	E/X	a	b
1	2	3	4	5	6	7
LT				MOT		
Группа						

- Нормальный режим
- Быстрый ход - RWA

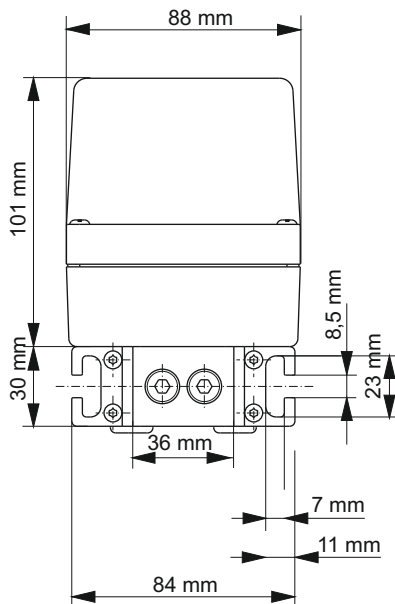
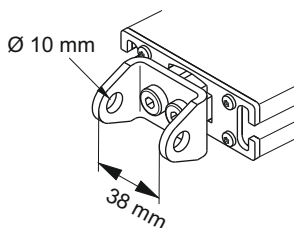
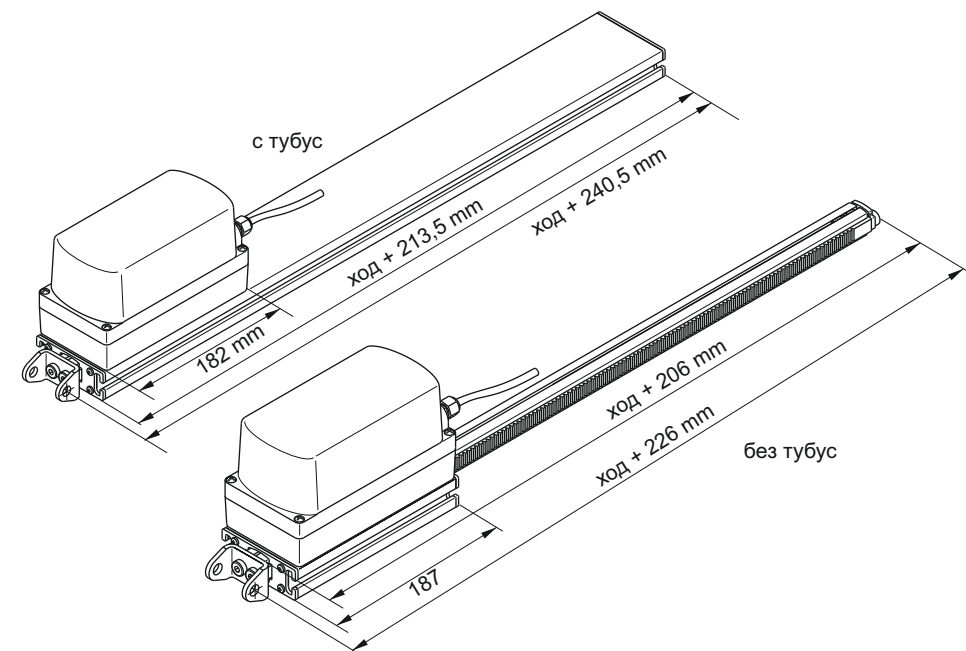
- * Не при : GVL -E/ -K/ -M
- ** Защитить от короткого замыкания
- *** При подключении к RWA базам D+H с помощью контроля проводки E/HS
- **** Кабель согласно таблице прокладки кабелей D+H (Смотри руководство по эксплуатации базы)

Подключение



- (WH) белый
- (BN) коричневый
- (OG) оранжевый
- (YE) жёлтый
- (GN) зелёный
- (PK) розовый
- (GY) серый

Габарит



D+H

D+H Mechatronic AG
Georg-Sasse-Str. 28-32
22949 Ammersbek, Germany

Tel.: +4940-605 65 239
Fax: +4940-605 65 254
E-Mail: info@dh-partner.com

www.dh-partner.com

© 2016 D+H Mechatronic AG, Ammersbek

Оставляем за собой право на технические изменения /

100% Бумага из вторсырья