



Originalanleitung Originalna instrukcja
 Original instructions Оригинальная инструкция
 Notice originale Instrução original
 Manual original Originalanvisning

D+HE
EB-CDC-001-VSI/VFO

Pravo do zmanjatih tehničnih zaštitnih
 Prava na tehničke izmjene sačuvavaju se
 Modificacoes técnicas reservadas.
 Forbeholdt for tekniske ændringer.

Technische Änderungen vorbehalten.
 Rights to technical modifications reserved.
 Tout changement technique réservé.
 Se reserva el derecho a realizar modificaciones técnicas

Für aufgesetzte Montage, Klapp-Fenster auswärts öffnend.
 For surfaced mounting, Top-hung-window outward opening.
 Pour le montage en applique, fenêtres ouvrant à l'italienne (à l'extérieur).
 Para montaje en superficie, ventana basculante apertura exterior.
 Do montażu zewnętrznego, do okna z zawiasami na górze, otwieranego na zewnątrz (odchylnie).
 Для накладного монтажа, откидно-отпускные окна, открывание наружу.
 Para instalação com motor visível, em janelas projectantes para o exterior, com dobradiças em cima.
 For synlig montage, tophængt udadgående vindue.

Seitenbogenkette
 Side Bow Chain
 Chaînes à flexion latérale
 Cadenas de flexión lateral
 Цепь с боковым изгибом

SBD **SBU**

3x DIN7984 M5x20 1x
 3x M5-41-R-SK 1x 6x2mm

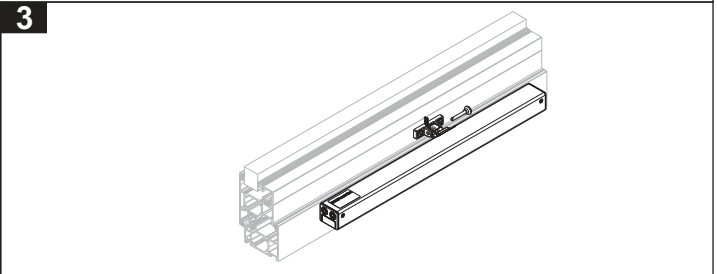
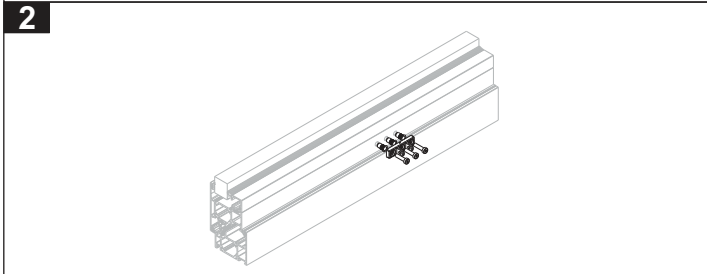
*
 - Bei Montage am Drehflügel und einem Hub von >350 mm
 - In case of mounting on a turning sash and when stroke >350 mm
 - Le montage du boîtier à chaîne sur une fenêtre ouvrant "à la française" avec un course >350 mm
 - cuando se monta con una carrera de >350mm en ventanas giratorias

1

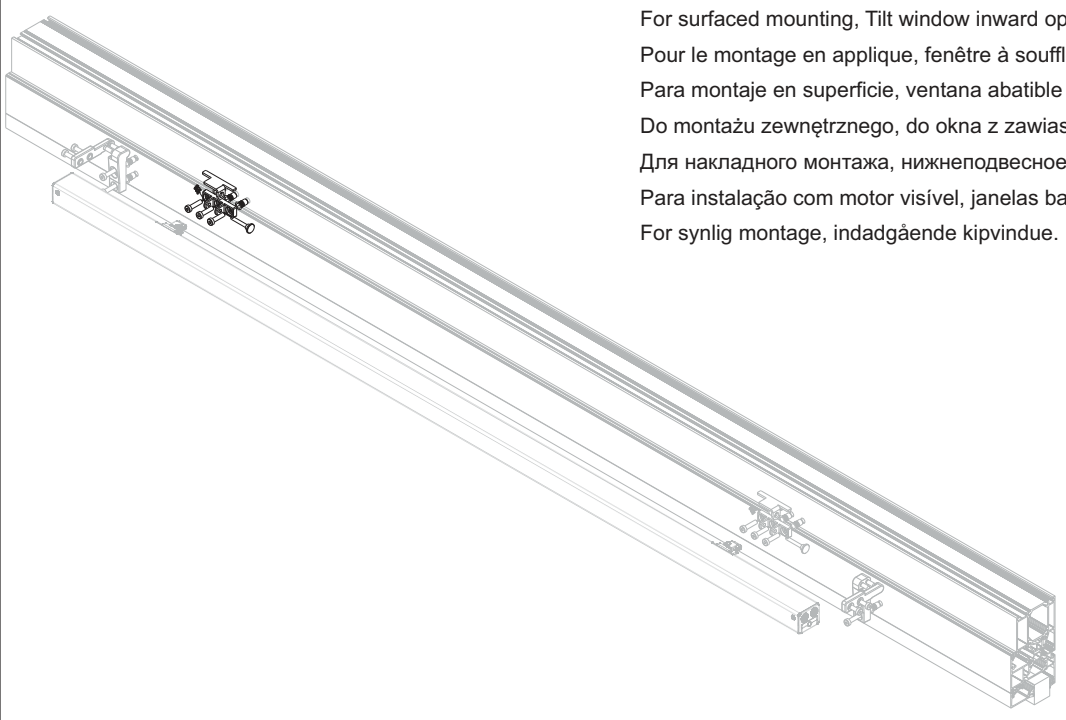
Ø 7 mm

*
 Standardantriebslänge bis 800mm Hub beträgt 1265mm;
 angepasste Tubenlänge nur über Variante „OA“ verfügbar.
 Standard drive length to 800mm stroke is 1265mm;
 adjusted length are available with type „OA“

Hub/Stroke	X (24V)*
350	239,5
500	319,5
600	364,5
700	419,5
800	469,5
900	519,5
1000	564,5
1100	624,5
1200	669,5

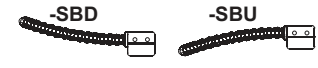


Für aufgesetzte Montage, Kippfenster einwärts öffnend.
 For surfaced mounting, Tilt window inward opening.
 Pour le montage en applique, fenêtre à soufflet tombant à l'intérieur.
 Para montaje en superficie, ventana abatible apertura interior.
 Do montażu zewnętrznego, do okna z zawiasami na dole uchylnie do wewnątrz.
 Для накладного монтажа, нижнеподвесное окно, открытие внутрь.
 Para instalação com motor visível, janelas basculantes para o interior.
 For synlig montage, indadgående kippvindue.

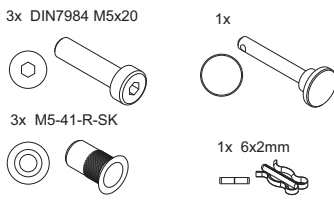


Seitenbogenkette
 Side Bow Chain
 Chaînes à flexion latérale
 Cadenas de flexión lateral
 Цепь с боковым изгибом

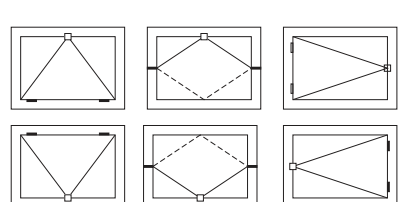
-SBD **-SBU**



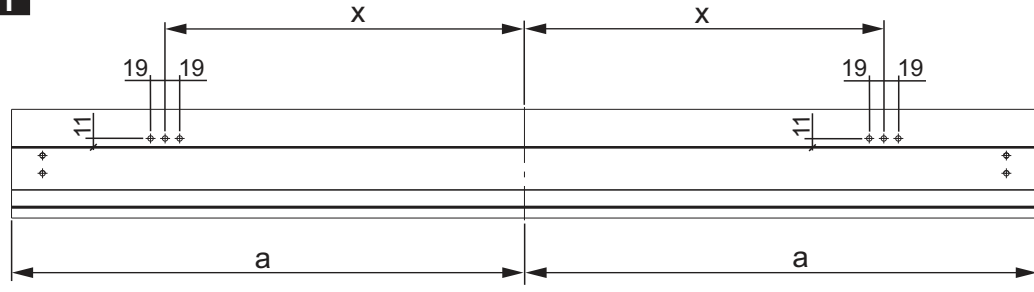
3x DIN7984 M5x20
 1x
 3x M5-41-R-SK
 1x 6x2mm



*
 - Bei Montage am Drehflügel und einem Hub von >350 mm
 - In case of mounting on a turning sash and when stroke >350 mm
 - Le montage du boîtier à chaîne sur une fenêtre ouvrant "à la française" avec un course >350 mm
 - cuando se monta con una carrera de >350mm en ventanas giratorias



1

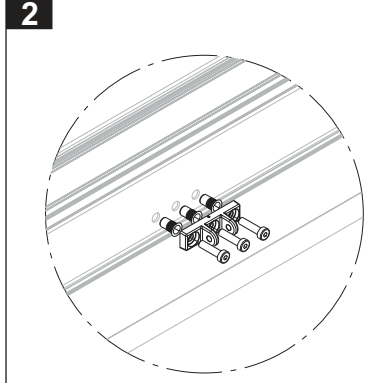


Hub/Stroke	X (24V)*
350	239,5
500	319,5
600	364,5
700	419,5
800	469,5
900	519,5
1000	564,5
1100	624,5
1200	669,5

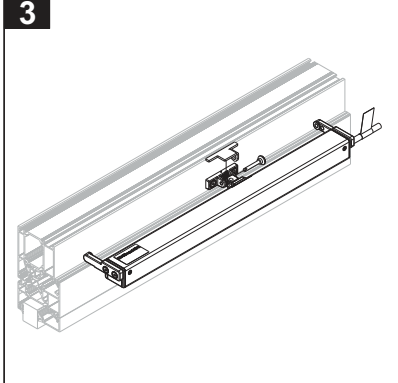
Ø 7 mm

* Standardantriebslänge bis 800mm Hub beträgt 1265mm; angepasste Tubenlänge nur über Variante „OA“ verfügbar.
 Standard drive length to 800mm stroke is 1265mm; adjusted length are available with type „OA“

2



3



D+H
 D+H Mechatronic AG
 Georg-Sasse-Str. 28-32
 22949 Ammersbek, Germany
 Tel.: +4940-605 65 239
 Fax: +4940-605 65 254
 E-Mail: info@dh-partner.com
 www.dh-partner.com

© 2016 D+H Mechatronic AG, Ammersbek
 Technische Änderungen vorbehalten /
 Rights to technical modifications reserved /
 Sous réserve de modifications techniques /
 Derecho reservado a modificaciones técnicas. /
 Права на технические изменения сохраняются.