

Цепной привод 24В

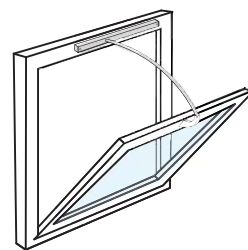
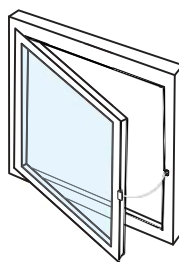
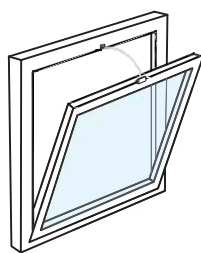
M+

M+RCB3.5

Для дымоудаления и вентиляции



Виды открывания



Описание

- ⚙ Ультратонкий привод с изгибом цепи
- ⚙ Подходит для скрытого монтажа
- ⚙ Минимальная монтажная высота на раме для накладного монтажа - 24 мм
- ⚙ Тихая работа привода идеальна для ежедневной вентиляции
- ⚙ Подходит для большинства алюминиевых и ПВХ профилей
- ⚙ Применяется для естественной и противодымной вентиляции
- ⚙ Изгиб цепи обеспечивает широкое открытие окна

Приводы

Характеристики

- ☀ Скрытая установка в раму
- ☀ Накладной неповоротный монтаж на раму
- ☀ Радиус изгиба цепи - 415 мм
- ☀ Синхронная работа до 2 приводов через внешний синхронизатор *
- ☀ Автоматическая защитная остановка при столкновении с препятствиями
- ☀ Электронная защита от перегрузки
- ☀ Плавное закрытие
- ☀ Разгрузка уплотнителя
- ☀ Устойчивость к коррозии
- ☀ Испытан в соответствии с приложением С к EN12101-2, циклическое испытание в течение 10.000 циклов

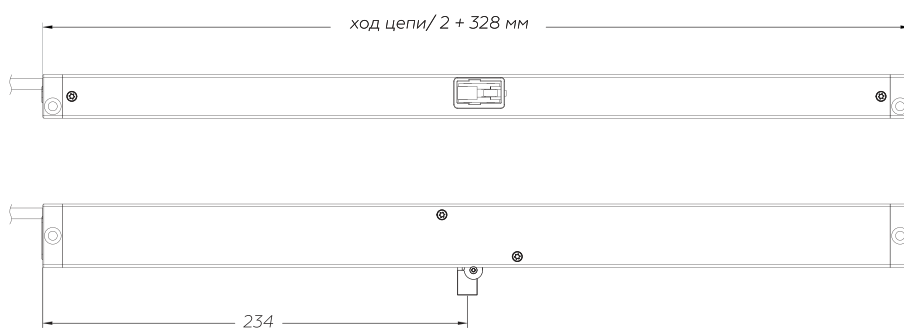
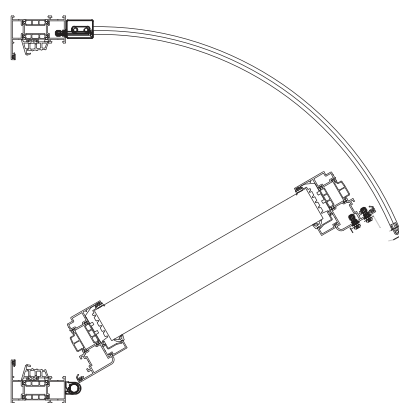
Технические данные

Питание	24В ±15%
Номинальный ток	0,8 А
Ход	100-1000 мм
Усилие давления	350 Н
Тяговое усилие	350 Н
Номинальное усилие запирания	1300 Н
Скорость	8 мм/с
Корпус	алюминий
Цвет	серебристый / RAL*
Кабель	2,5 м
Степень защиты	IP 32
Срок службы	10 000 циклов
Температурный диапазон	от -10°C до +75°C

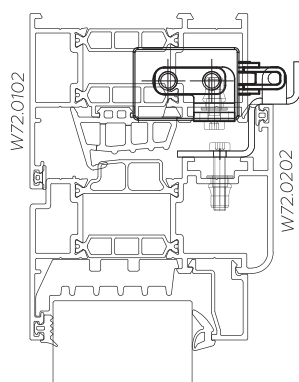
*Опции на заказ

Спецификация продукта

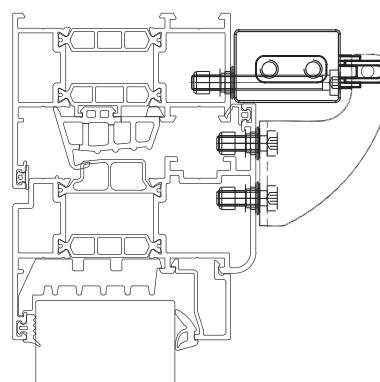
Габаритные размеры



Примеры монтажа



Открытие вовнутрь
скрытый монтаж



Открытие вовнутрь
накладной неповоротный монтаж

Код заказа	Описание
M+RCB3.5/200DN	24 Vdc, 350Н, 200мм, цепной привод с изгибом цепи
M+RCB3.5/300DN	24 Vdc, 350Н, 300мм, цепной привод с изгибом цепи
M+RCB3.5/400DN	24 Vdc, 350Н, 400мм, цепной привод с изгибом цепи
M+RCB3.5/1000DN	24 Vdc, 350Н, 1000мм, цепной привод с изгибом цепи