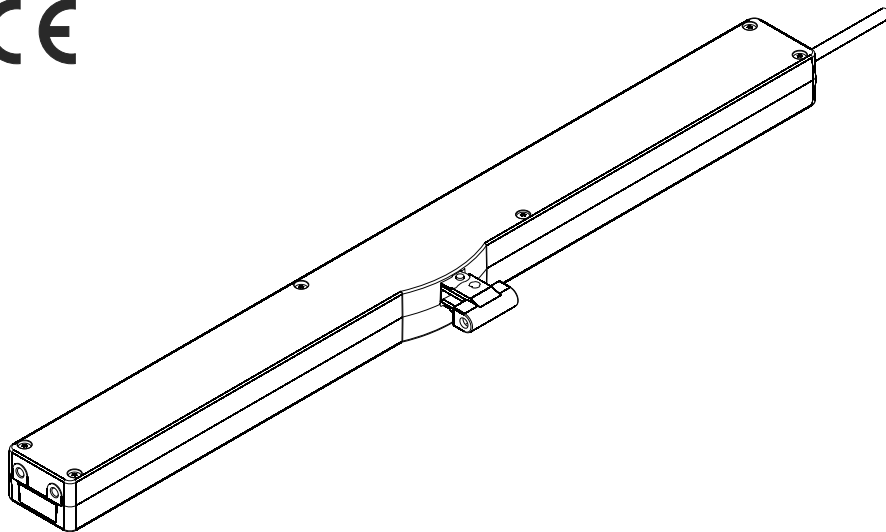




# D+H

## VCD 204

# CE



Заказывайте комплект креплений отдельно



<b>ru</b>	Оригинальное руководство по эксплуатации . . . . .	стр. . . . .	2
	Подключение . . . . .	стр. . . . .	5
	Габаритные размеры . . . . .	стр. . . . .	7

## ПРЕДУПРЕЖДЕНИЕ

Прочитайте все указания по технике безопасности, инструкции, иллюстрации и спецификации, предоставленные вместе с настоящим продуктом.

Несоблюдение каких-либо из указанных ниже инструкций может стать причиной поражения электрическим током, пожара и/или тяжелых травм.

Сохраняйте эти инструкции и указания для будущего использования.

## Указания по технике безопасности

### Безопасное сверхнизкое напряжение 24 В постоянного тока!

Не подключать напрямую к электрической сети!

- Подключение может выполнять только электрик, имеющий соответствующий допуск.
- Опасность заземления в области, доступной для рук.
- Люди не должны находиться в диапазоне хода привода.
- Не допускайте детей к управлению устройством.
- Используйте только в сухих помещениях.
- Только для внутреннего монтажа.

При опасности, исходящей от дождя, использовать датчик дождя.

Используйте только оригинальные детали D+H, не внося в них изменения.

- **Следуйте руководству по монтажу комплекта креплений.**

**Обратите внимание на прилагаемую красную табличку с указаниями по технике безопасности!**

## Тандемная защитная функция TMS+ и функция BRV

Одновременно можно подключать до двух приводов VCD 204 и один привод блокировки. Комбинированный сигнал «BRV» и «TMS».

Подача сигнала «BRV» происходит в конечных положениях, что позволяет избежать выхода из строя привода блокировки или модулей.

В режиме обучения настроенный ход передается на тандемный привод с помощью тандемной защитной функции TMS+.

## Гарантия

На все продукты D+H даётся 2 года гарантии с момента документированной сдачи-приёмки установки и максимально до 3 лет с момента поставки, если установка или ввод в эксплуатацию производились авторизованными D+H партнерами по сервису и сбыту.

При установке компонентов D+H на установки сторонних производителей или при смешении продуктов D+H с запчастями других производителей, гарантия D+H теряет свою силу.

## Применение по назначению

- Электромоторный цепной привод для открытия и закрытия окон и заслонок в области фасада и на участке крыши.
- Можно использовать для ежедневной работы вентиляции.
- Рабочее напряжение 24 В пост. тока.
- только для внутреннего монтажа.

## Особенности мощности

- Электронное устройство с микропроцессорным управлением.
- Индивидуальное программирование через Powerline (PLP1 и SCS).
- Программирование хода посредством магнитов.
- Низкий уровень шума при работе.
- Подключение через штекерный соединитель.
- Симметричный выход цепи.
- Тандемная защитная функция (TMS+) для эксплуатации двух приводов VCD 204 на одной створке.

## Объем поставки

Приводной узел с кабелем ПВХ длиной 2,5 м В зависимости от типа окна можно отдельно приобрести различные комплекты креплений.

## Техническое обслуживание и чистка

Работы по техническому обслуживанию выполнять только после полного обесточивания. Проверка и техническое обслуживание должны проводиться согласно инструкции по техническому обслуживанию D+H. Разрешены к использованию только оригинальные запчасти D+H. Ремонт производится исключительно фирмой D+H.

Протирайте загрязнения сухой, мягкой тряпкой.

Не используйте растворители или чистящие средства.

## Заявление о соответствии

Под исключительно нашу ответственность мы заявляем, что описанный в "технический данных" продукт соответствует следующим нормам:

2014/30/EU, 2014/35/EU

Техническая документация у:

D+H Мехатроник АГ, Германия, 22949 Аммерсбек

Dirk Dingfelder

Правление  
24.02.2016

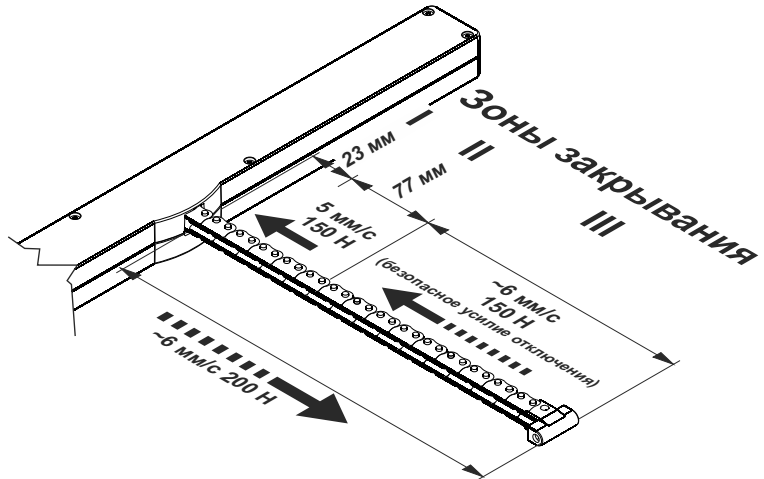
Maik Schmees

Прокуриср, технический руководитель

## Технические характеристики

Тип	VCD 204
Питание	24 В пост. тока / $\pm 20\%$
Номинальный ток	0,35 А
Номинальное усилие	200 Н
Номинальное усилие запирания	примерно 2000 Н (кроме крепления)
Срок службы	>20 000 двойных ходов
Длительность включения	30 % (при продолжительности цикла 10 мин)
Корпус	цинковое литье под давлением, с порошковым покрытием
Степень защиты	IP 30
Температурный диапазон	0 ... +60 °C
Уровень звукового давления	$L_p \leq 70$ dB(A)
Номинальная длина хода *	см. заводскую табличку
Дополнительные функции	защита закрывающих кромок активирована (3 хода-повторения); разгрузка уплотнения активирована
* регулируется с помощью магнита	

## Рабочая скорость и усилия



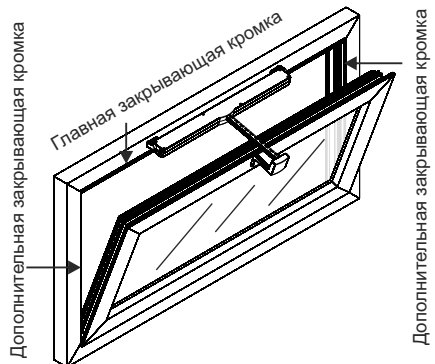
Все усилия + примерно 20 % резерва отключения (кратковременного)

## Защита закрывающих кромок

В направлении движения ЗАКР. привод имеет активный контактор для главной закрывающей кромки. При перегрузке в зоне закрывания 3 и 2 привод на 20 секунд переходит в направление движения ОТКР. После этого привод снова закрывается (ЗАКР). Если после трех попыток вытягивание невозможно, привод остается в данном положении. Дополнительно привод оснащен пассивным контактором. Скорость закрывания в зоне закрывания 2 и 1 сокращена до 5 мм/с.



На дополнительных закрывающих кромках могут наблюдаться значительно более высокие уровни нагрузки. Опасность защемления в области, доступной для рук.

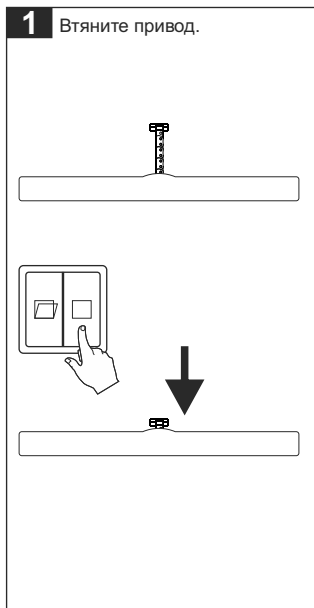


## Ограничение по ходу с помощью магнита

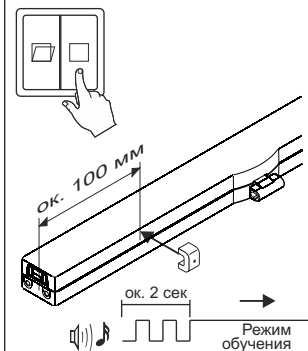


При использовании двух приводов VCD 204 на одном окне для настройки хода необходимо, чтобы оба привода имели электрическое соединение, при этом в режим настройки хода с помощью магнита необходимо перевести только один привод.

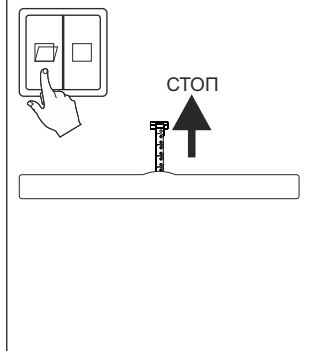
### 1 Втяните привод.



2 Напряжение и дальше должно подаваться на привод в направлении ЗАКР. Удерживайте магнит на приводе (примерно 2 сек) до тех пор, пока после пульсирующего звукового сигнала не раздастся длительный звуковой сигнал > привод в режиме обучения. Магнит можно убрать. Напряжение больше не должно подаваться на привод.



3 Позвольте приводу двигаться в направлении ОТКР до тех пор, пока не будет достигнут желаемый ход. Если будет установлен неверный ход, движение привода будет случайно прервано или привод вновь продвинется на максимальную длину хода, необходимо будет начать с пункта 1.



## Утилизация

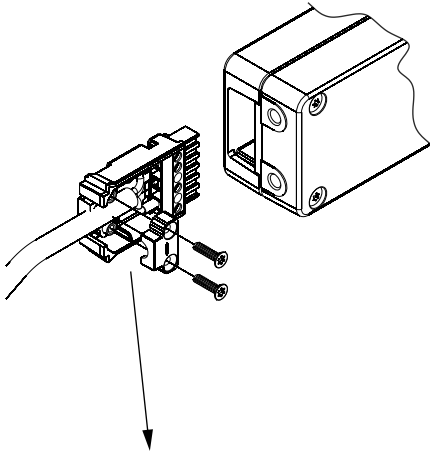
Электрооборудование, принадлежностей батареи и упаковки должны направляться на вторичную переработку в соответствии с нормами охраны окружающей среды. Не выбрасывайте электрооборудование вместе с домашними мусорами!

Только для стран ЕС:

Согласно европейской норме 2012/19/EU об устаревшем электрооборудовании и её реализации в национальном праве, непригодное к эксплуатации электрооборудование должно направляться отдельно на вторичную переработку в соответствии с нормами охраны окружающей среды.



# Распределение жил штекера



Двигатель а (WH)      Двигатель б (BN)

	+	-
	-	+

- (BN) коричневый
- (YE) желтый
- (GN) зеленый
- (WH) белый
- (PK) розовый
- (GR) серый

## Стандарт

WH (двигатель а)
YE (TMS+/BRV)
GN (n.c.)
BN (двигатель б)

## Дополнительные сообщения

<b>-SA</b>
WH (двигатель а)
YE (TMS+/BRV)
GN (SA (no))
GY (SA (o))
PK (n.c.)
BN (двигатель б)

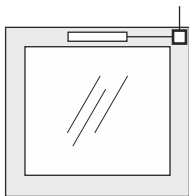
<b>-SZ</b>
WH (двигатель а)
YE (TMS+/BRV)
GN (SZ (no))
GY (SZ (o))
PK (n.c.)
BN (двигатель б)

<b>-SGI</b>
WH (двигатель а)
YE (TMS+/BRV)
GN (SGI)
GY (SGI)
PK (n.c.)
BN (двигатель б)

макс. 50 V / 0,5 A

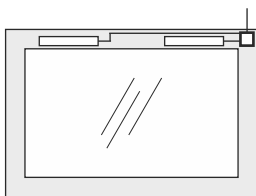
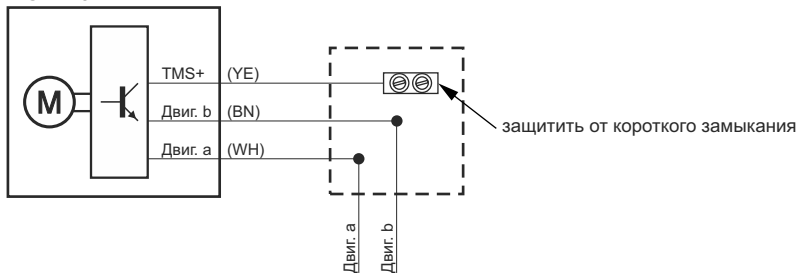
макс. 50 V / 0,5 A

# Подключение



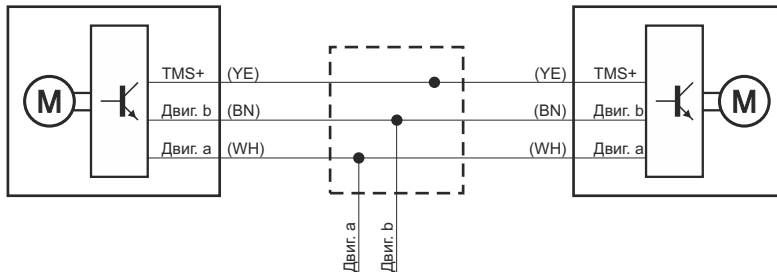
1 привод

## VCD 204

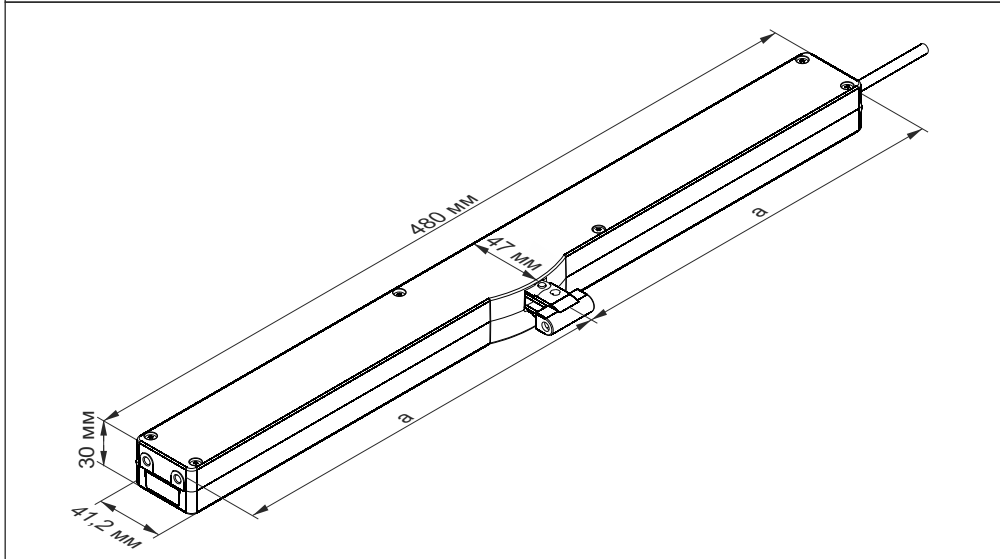


макс. 2 привода

## VCD 204-TMS+



# Габаритные размеры





D+H Mechatronic AG  
Georg-Sasse-Str. 28-32  
22949 Ammersbek, Германия

Тел.: +4940-605 65 239  
Факс: +4940-605 65 254  
Эл. почта: [info@dh-partner.com](mailto:info@dh-partner.com)

**[www.dh-partner.com](http://www.dh-partner.com)**

© 2015 D+H Mechatronic AG, Ammersbek, Германия.  
Компания оставляет за собой право на внесение технических изменений.