

FRA 11-BSY+



Описание

- » Электроника двигателя с микропроцессорным управлением обеспечивает коммуникацию и последовательное управление оконными приводами, оснащенными системами BSY+ и PLP
- » Работа возможна в сочетании с оконной фурнитурой и расстоянием 43 mm между крепежными отверстиями
- » При подключенном приводе окна требуется опция BRV (при PLP) или VP (при BSY+ / ACB)
- » На одном окне можно установить до 4 приводов FRA 11-BSY+
- » Индикация положения блокировки
- » Светодиодный индикатор статуса привода
- » Автоматическая блокировка окна
- » Улучшенная защита от взлома

Разрешительная документация

Подробности о разрешительной документации вы можете узнать в ближайшем партнерском предприятии D+H.



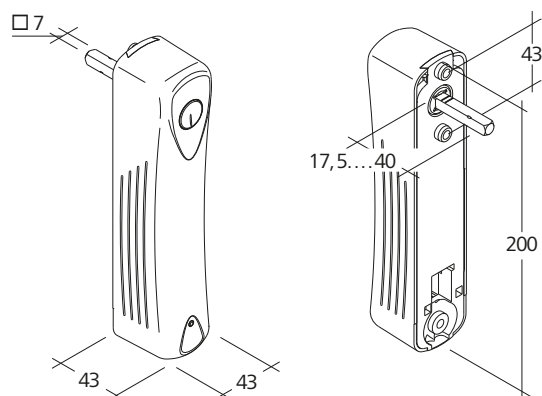
Возможные опции привода

Пояснения к иконкам представлены на последней странице.



Габаритные размеры

Все данные в мм



Технические характеристики

	FRA 11-BSY+
Питание	24 V DC / $\pm 15\%$ / 1 A
Продолжительность включения	30 % (ВКЛ: 3 мин. / ВЫКЛ: 7 мин.)
Крутящий момент	10 Nm *
Угол поворота	90° / 180°
Срок службы	> 10000 циклов
Степень защиты	IP 40
Уровень эмиссии звукового давления	$L_{pA} \leq 70$ dB(A)
Температурный диапазон	-5 °C ... +75 °C
Температурная стойкость	V300 (30 min / 300 °C)
Корпус	Полиамид
Поверхность	С лакокрасочным покрытием
Цвет	Серебристый (~ RAL 9006)
Подключение	Силиконовый кабель, 2,5 m
Ш x В x Г	43 x 200 x 43 mm
Вес	0,75 kg

* Предельная нагрузка на четырехгранник

Исполнение

Тип	№ арт.	Примечание
FRA 11-BSY+	24.000.11	
FRA-BSY+	24.000.10	Возможны варианты



HS (Highspeed)

Функция быстрого хода в устройствах дымо- и теплоудаления гарантирует достижение конечного положения за 60 s. Как правило, при повседневной эксплуатации в режиме вентиляции привод работает тихо и быстро.



Программирование функций

Возможность индивидуальной настройки параметров привода (например, хода) с помощью программного обеспечения и соответствующих сервисных инструментов для приводов, которые оборудованы электронными модулями PLP-, BSY- или BSY+.



Сигнал BRV

Сигнал привода через линию управления, если привод находится в полностью выдвинутом или задвинутом положении. В сочетании с модулями AT 41 и ERM 44 этот сигнал поступает на центральный управляющий пост здания, в сами модули или на привод блокировки. Сигнал BRV не является беспотенциальным.



ACB (Advanced Communication Bus)

Позволяет установить прямую связь по шине между системой управления и приводом, например, для активации элементов с точным позиционированием или передачи обратных сообщений привода. Связь базируется на открытом протоколе Modbus. Такое соединение можно использовать при коммуникации с центральной панелью управления, совместимой с ACB, или для прямого подключения к системам более высокого уровня, например автоматизированным системам управления зданиями.



BSY+ (синхронизация приводов)

Функция BSY+ позволяет устанавливать связь между различными компонентами, смонтированными на окне, например, между цепными приводами во время синхронного хода или между приводами окна и блокировки (например FRA 11 BSY+ или VLD BSY+).



Сигнал SGI (сообщение о положении)

В сочетании со съемным сервомодулем D+H SE 622 или BSY-Gateway BSY-GW-024-010-U приводы могут активироваться с использованием точного позиционирования.



SKS (защита закрывающей кромки)

Опция для привода, которая позволяет напрямую подключить к нему клеммную защитную колодку или датчик присутствия (выходное сопротивление 5,6 кОм).



Акустический сигнал (в соответствии с классом защиты)

AS2 в соответствии с «классом защиты 2» согласно анализу рисков ZVEI благодаря предупредительному акустическому сигналу в направлении хода ЗАКР. AS3 в соответствии с «классом защиты 3» согласно анализу рисков ZVEI в дополнение к AS2 останавливает привод на 11 s при остаточном ходе 28 mm.



Сообщение о конечном положении (ОТКР. / ЗАКР.)

Обратный сигнал привода через встроенный беспотенциальный переключающий контакт. Он подается, когда цепь или зубчатая рейка полностью выдвигается или задвигается.



SBD цепь с боковым изгибом

Приводная цепь с размоткой в одном направлении, сгибаемая в направлении шарниров. Привод смонтирован стационарно (без возможности поворота).



SBU цепь с боковым изгибом

Приводная цепь с размоткой в одном направлении, сгибаемая в направлении шарниров. Привод смонтирован стационарно (без возможности поворота).



WS (использование в бассейне)

Опция для реечных приводов, которая позволяет эксплуатировать их в бассейне. Привод оснащается зубчатой рейкой A4, болтом с проушиной A4 и редуктором с ведущей шестерней из закаленной высококачественной стали.



W (использование под открытым небом)

Опция для реечных приводов, которая позволяет эксплуатировать их под открытым небом. Привод имеет отверстие для выравнивания давления (в зависимости от монтажа), лакокрасочное покрытие электронных компонентов для защиты от конденсата, а также редуктор с ведущей шестерней из закаленной высококачественной стали.