

VCD 204-K / VCD 204-K-TMS+ Set



Описание

- » Для фасадных окон, кровельных окон и вентиляционных люков в зимних садах
- » Двигатель с микропроцессорным управлением
- » Активация напрямую от 230 V AC
- » Специальная стабилизация цепи и выход цепи в центре
- » Тандемная защитная функция «TMS+» для работы 2 приводов на одной створке (VCD 204-K-TMS+ Set)
- » Возможно программирование хода цепи при помощи магнита
- » Перепрограммируемый ход открывания переносится на тандемный привод (VCD 204-K-TMS+ Set)
- » Простое подключение через штекерный соединитель
- » Программируемые функции привода и различные параметры привода
- » Рабочая скорость в направлении ЗАКР. снижена до 5 mm/s (пассивная защита закрывающих кромок)
- » Управляемое по времени реверсирование при распознавании препятствия в направлении ЗАКР. (активная защита закрывающих кромок)

Разрешительная документация

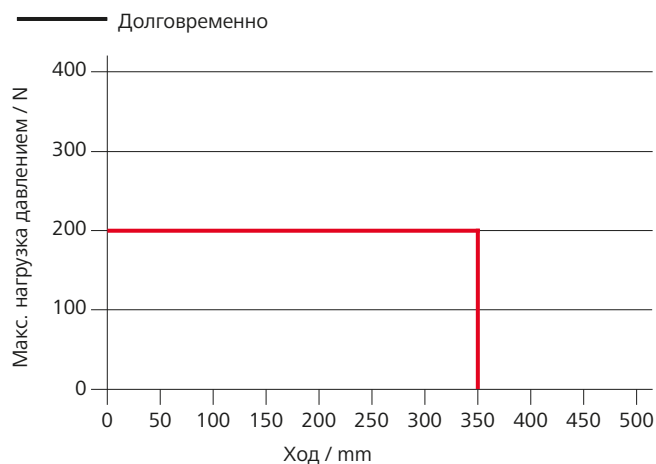
Подробности о разрешительной документации вы можете узнать в ближайшем партнерском предприятии D+H.



5014068.18003

Диаграмма силовых нагрузок

Данные по каждому приводу



Технические характеристики

Данные по каждому приводу

	VCD 204-K	VCD 204-K-TMS+ Set
Питание	230 V AC / +10 % ... -15 %	
Частота на входе	50 ... 60 Hz	
Мощность	10 W / 15 VA	
Продолжительность включения	30 % (ВКЛ: 3 мин. / ВЫКЛ: 7 мин.)	
Усилие давления	200 N	
Тяговое усилие	200 N	
Номинальное усилие запираения **	2000 N	
Срок службы	20000 циклов открывание - закрывание *	
Ход	250 - 350 mm	
Рабочая скорость ОТКР.	6 mm/s	
Рабочая скорость ЗАКР.	6 mm/s	
Степень защиты	IP 30	
Уровень эмиссии звукового давления	LpA ≤ 46 dB(A)	
Температурный диапазон	0 °C ... +60 °C	
Корпус	Цинковое литье под давлением	
Поверхность	Порошковое покрытие	
Цвет	Серебристый (~ RAL 9006)	
Подключение	Кабель ПВХ, 2,5 m	
Ш x В x Г	480 x 30 x 47 mm	
Вес	1,60 kg	

Изображение с указанием размеров см. на следующей странице.

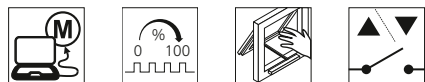
* При эксплуатации в вертикальном положении предварительно проконсультироваться в отделе продаж D+H!

** В зависимости от крепления

VCD 204-K / VCD 204-K-TMS+ Set

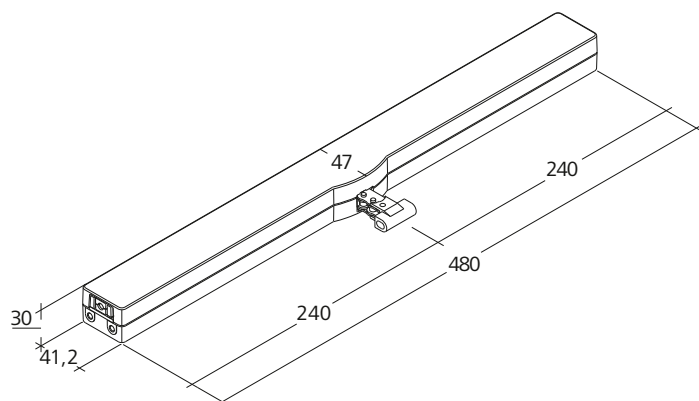
Возможные опции привода

Пояснения к иконкам представлены на последней странице.



Габаритные размеры

Все данные в мм



Исполнение

Тип	№ арт.	Ход	Примечание
VCD 204/250-K (SR)	25.120.05	250 mm	
VCD 204/250-K (BK)	25.120.07	250 mm	
VCD 204/250-K (WH)	25.120.06	250 mm	
VCD 204/350-K (SR)	25.120.10	350 mm	
VCD 204/350-K (BK)	25.120.12	350 mm	
VCD 204/350-K (WH)	25.120.11	350 mm	
VCD 204-K	25.120.00		Возможны варианты
VCD 204/350-K-TMS+ Set (SR)	25.121.10	350 mm	
VCD 204-K-/Z-TMS+	25.121.00		Возможны варианты

Крепления не входят в комплект поставки и заказываются отдельно.

Возможности использования

Изображение представлено в качестве примера



- » Внешний монтаж
- » Монтаж створки
- » Монтаж рамы
- » Приложение давления
- » Применение тяги



HS (Highspeed)

Функция быстрого хода в устройствах дымо- и теплоудаления гарантирует достижение конечного положения за 60 s. Как правило, при повседневной эксплуатации в режиме вентиляции привод работает тихо и быстро.



Программирование функций

Возможность индивидуальной настройки параметров привода (например, хода) с помощью программного обеспечения и соответствующих сервисных инструментов для приводов, которые оборудованы электронными модулями PLP-, BSY- или BSY+.



Сигнал BRV

Сигнал привода через линию управления, если привод находится в полностью выдвинутом или задвинутом положении. В сочетании с модулями AT 41 и ERM 44 этот сигнал поступает на центральный управляющий пост здания, в сами модули или на привод блокировки. Сигнал BRV не является беспотенциальным.



ACB (Advanced Communication Bus)

Позволяет установить прямую связь по шине между системой управления и приводом, например, для активации элементов с точным позиционированием или передачи обратных сообщений привода. Связь базируется на открытом протоколе Modbus. Такое соединение можно использовать при коммуникации с центральной панелью управления, совместимой с ACB, или для прямого подключения к системам более высокого уровня, например автоматизированным системам управления зданиями.



BSY+ (синхронизация приводов)

Функция BSY+ позволяет устанавливать связь между различными компонентами, смонтированными на окне, например, между цепными приводами во время синхронного хода или между приводами окна и блокировки (например FRA 11 BSY+ или VLD BSY+).



Сигнал SGI (сообщение о положении)

В сочетании со съемным сервомодулем D+H SE 622 или BSY-Gateway BSY-GW-024-010-U приводы могут активироваться с использованием точного позиционирования.



SKS (защита закрывающей кромки)

Опция для привода, которая позволяет напрямую подключить к нему клеммную защитную колодку или датчик присутствия (выходное сопротивление 5,6 кОм).



Акустический сигнал (в соответствии с классом защиты)

AS2 в соответствии с «классом защиты 2» согласно анализу рисков ZVEI благодаря предупредительному акустическому сигналу в направлении хода ЗАКР. AS3 в соответствии с «классом защиты 3» согласно анализу рисков ZVEI в дополнение к AS2 останавливает привод на 11 s при остаточном ходе 28 mm.



Сообщение о конечном положении (ОТКР. / ЗАКР.)

Обратный сигнал привода через встроенный беспотенциальный переключающий контакт. Он подается, когда цепь или зубчатая рейка полностью выдвигается или задвигается.



SBD цепь с боковым изгибом

Приводная цепь с размоткой в одном направлении, сгибаемая в направлении шарниров. Привод смонтирован стационарно (без возможности поворота).



SBU цепь с боковым изгибом

Приводная цепь с размоткой в одном направлении, сгибаемая в направлении шарниров. Привод смонтирован стационарно (без возможности поворота).