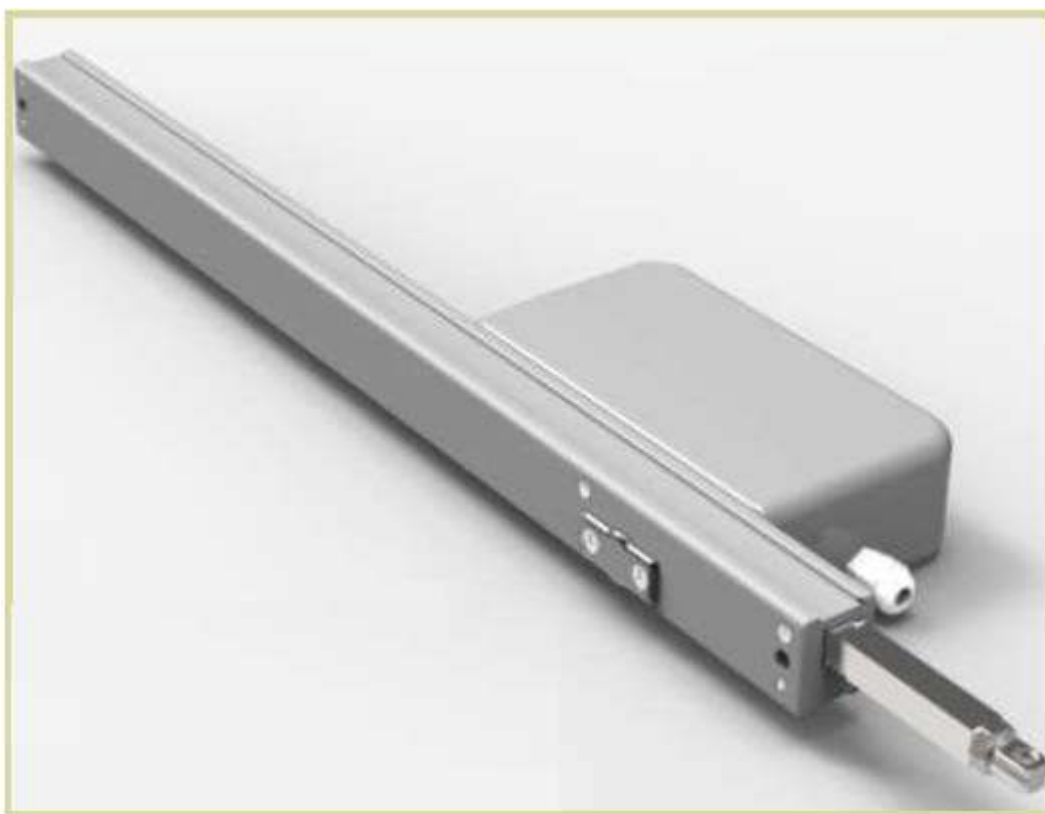


РЕЕЧНЫЙ ЭЛЕКТРОПРИВОД
M+RR8/xxxDN



ОПИСАНИЕ

- Одиночный реечный электропривод
- Используется в системах дымоудаления и для естественной вентиляции
- Для кровельных окон, зенитных фонарей и фасадных окон
- Автоматическая защитная остановка при столкновении с препятствием
- Электронная защита от перегрузки

ТЕХНИЧЕСКИЕ ХАРАКТЕРИСТИКИ

| Параметр | Значение |
|-----------------------------|----------------------------------|
| Питание | 24 В (DC) |
| Номинальный ток | 1А |
| Скорость хода | 7 мм/с |
| Усилие | 800 Н |
| Максимальная сила удержания | 1500 Н |
| Максимальная длина рейки | 1000 мм |
| Диапазон температур | -20°C... +75°C |
| Подключение | Кабель 2,5 м |
| Срок службы | >10 000 циклов открытия/закрытия |
| Защита | IP 55 |

КОМПЛЕКТ ПОСТАВКИ

- Реечный электропривод с кабелем 2,5 м,
- Универсальный комплект кронштейнов

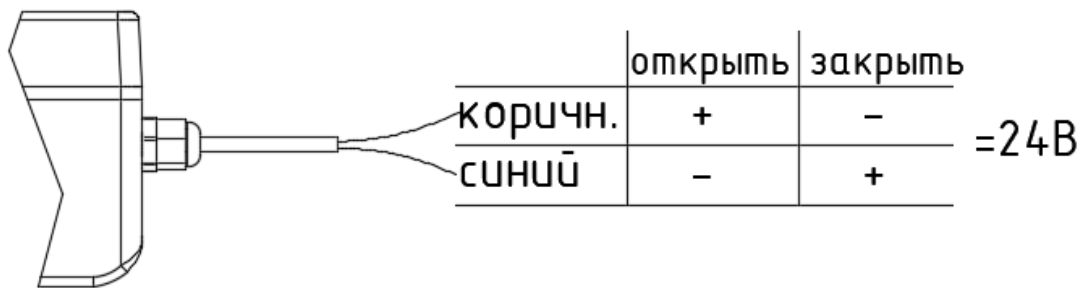
Дополнительный комплект кронштейнов поставляется по требованию заказчика.

УКАЗАНИЯ ПО БЕЗОПАСНОСТИ

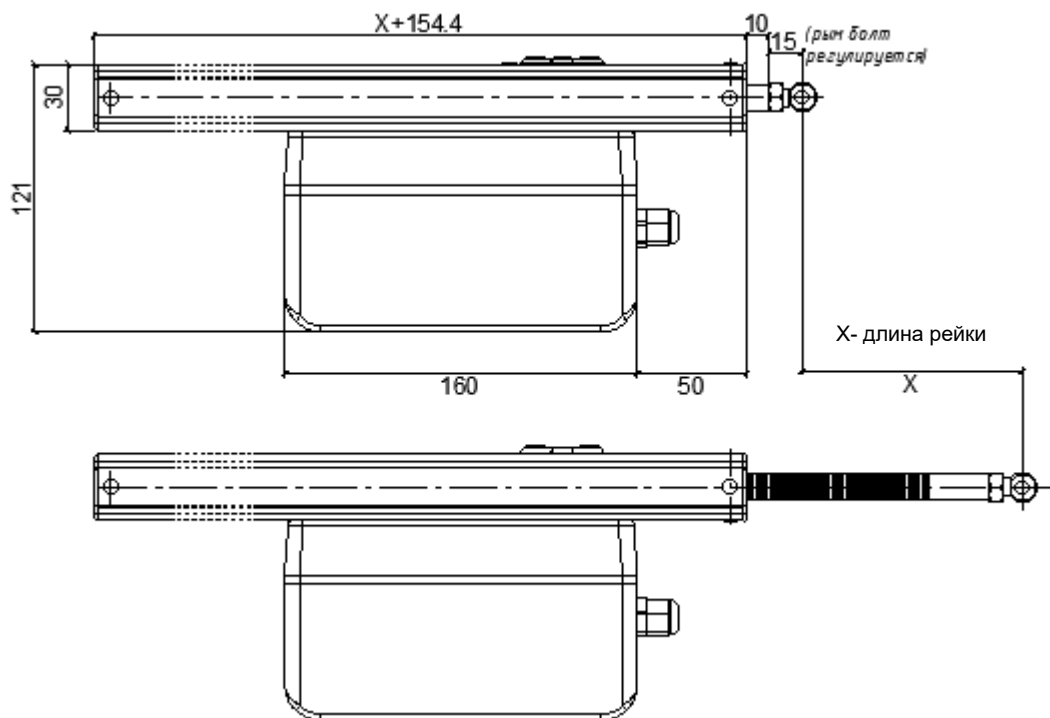
Безопасное сверхнизкое напряжение 24 В постоянного тока!!

- Подключение должно производиться только авторизованным электриком
- Опасность заземления в доступных для рук местах
- Не допускайте людей в зону действия привода
- Не допускайте детей к управлению устройством
- Только для установки внутри помещения.
- В случае дождя, например, на световых куполах или окнах на крыше, использовать датчик дождя

ПОДКЛЮЧЕНИЕ



ГАБАРИТЫ



МОНТАЖ. УНИВЕРСАЛЬНЫЙ КОМПЛЕКТ КРОНШТЕЙНОВ

