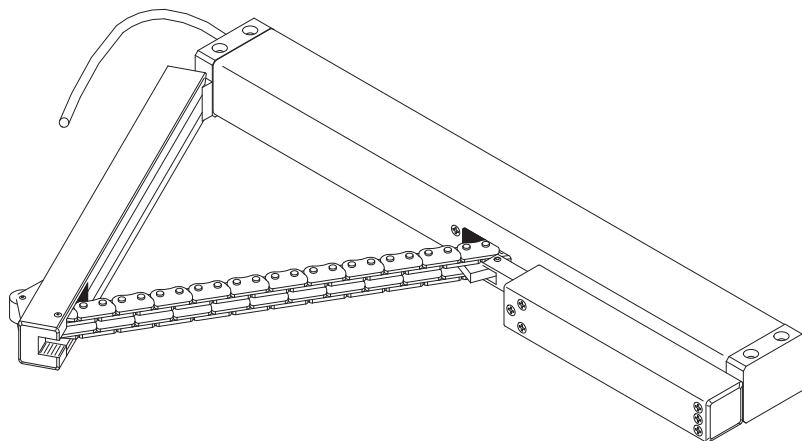




D+H

DDS 54/500

CE



ru Оригинальное руководство по эксплуатации . . Страница . . . 2

ПРЕДУПРЕЖДЕНИЕ

Прочитайте все указания по технике безопасности, инструкции, иллюстрации и спецификации, предоставленные вместе с настоящим продуктом.

Несоблюдение каких-либо из указанных ниже инструкций может стать причиной поражения электрическим током, пожара и/или тяжелых травм.

Сохраняйте эти инструкции и указания для будущего использования.

Применение по назначению

- Электромоторный цепной привод для открывания дверей
- Рабочее напряжение 24 V DC
- В системах дымо- и теплоотвода используется для приведения в действие дверей для дымоудаления и вентиляции
- На эвакуационных дверях или дверях домов **необходимо** предусмотреть возможность ручного открывания дверей в любой момент (также в сочетании с электрической блокировкой дверей)
- Только для внутреннего монтажа

Указания по безопасности

Безопасное сверхнизкое напряжение 24 В постоянного тока!

Не подключать напрямую к электросети!

- Подключение должно производиться только авторизованным электриком
- Опасность заземления в доступных для рук местах
- Не допускайте людей в зону действия привода
- Не допускайте детей к управлению
- Соблюдайте диаграмму нагрузок давлением для цепи!
- Использовать только в сухих помещениях
- Только для установки внутри помещения.
- В случае дождя использовать сигнализатор дождя
- Использовать только неизменённые оригинальные детали D+H

Соблюдать прилагаемый красный листок безопасности!

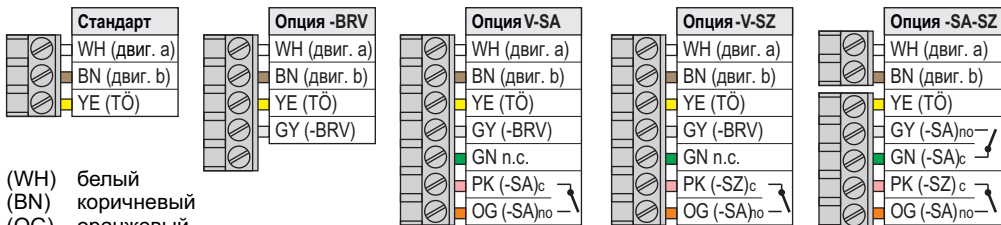
Технические характеристики

- Электронное устройство с микропроцессорным управлением
- Программируется с помощью PLP1 и SCS
- Подключение для электрического отпирания двери
- Привод не соединен напрямую с полотном двери
- Возможно открывание вручную

Комплект поставки

Приводной узел с силиконовым кабелем длиной 2,5 м. Монтажный угол (с 4 винтами M5) и уголок двери для монтажа над дверной рамой.

Распределение жил в штекере



(WH) белый
 (BN) коричневый
 (OG) оранжевый
 (YE) желтый
 (GN) зеленый
 (PK) розовый
 (VT) фиолетовый
 (GY) серый

TÖ = отпирание двери

Подключение: сторона 4

Технические характеристики

Тип	DDS 54-500	Усилия
Электроснабжение Номинальное усилие прижима Номинальное усилие тяги Дальность открывания Время работы ОТКР. Задержка ОТКР. Время работы ЗАКР. Длительность включения Срок службы Корпус Степень защиты Диапазон темп. Термостойкость Уровень звукового давления	24 V DC, $\pm 15\%$; 1A 500 N* +20% резерв отключения 150 N ок. 90° ок. 43s* 3s (для отпираания двери) ок. 52 s*** 30 % (при продолжительности 10 минут) >20 000 Двойные ходы Алюминий с порошковым покрытием (~RAL 9006) IP 32 -5 ... +75 °C 30 минут / 300 °C LpA ≤ 70 dB(A)	
Дополнительные функции	Защита краёв закрытия включена (3 повторных поднятия),	

* Программируется с помощью сервисных инструментов PLP 1 и SCS
 **На последних 100 мм в направлении "ЗАКР." привод имеет пониженную скорость из соображений безопасности. Изменение звука при работе не должно вызывать беспокойство.

Техническое обслуживание и чистка

Работы по техническому обслуживанию выполнять только после полного обесточивания. Проверка и техническое обслуживание должны проводиться согласно инструкции по техническому обслуживанию D+H. Разрешены к использованию только оригинальные запчасти D+H. Ремонт производится исключительно фирмой D+H. Протирайте загрязнения сухой, мягкой тряпкой. Не используйте растворители или чистящие средства.

Заявление о соответствии CE

Под исключительно нашу ответственность мы заявляем, что описанный в "технических данных" продукт соответствует следующим нормам:

2014/30/EU, 2014/35/EU

Техническая документация у:
 D+H Мехатроник АГ, Германия, 22949 Аммерсбек

Dirk Dingfelder Maik Schmees
 Правление Прокурис, технический руководитель
 31.03.2016

Гарантия

На все продукты D+H даётся 2 года гарантии с момента документированной сдачи-приёмки установки и максимально до 3 лет с момента поставки, если установка или ввод в эксплуатацию производились авторизованными D+H партнерами по сервису и сбыту. При установке компонентов D+H на установки сторонних производителей или при смешении продуктов D+H с запчастями других производителей, гарантия D+H теряет свою силу.

Утилизация

Электрооборудование, принадлежности, батареи и упаковки должны направляться на вторичную переработку в соответствии с нормами охраны окружающей среды. Не выбрасывайте электрооборудование вместе с домашними отходами!

Только для стран ЕС:
 Согласно европейской норме 2012/19/EU об устаревшем электрооборудовании и её реализации в национальном праве, непригодное к эксплуатации электрооборудование должно направляться отдельно на вторичную переработку в соответствии с нормами охраны окружающей среды.

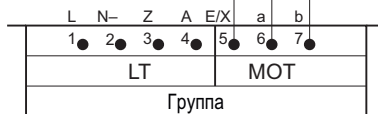
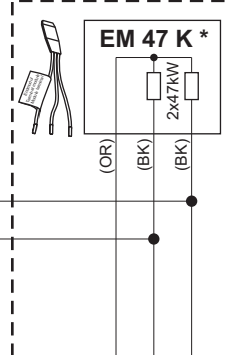
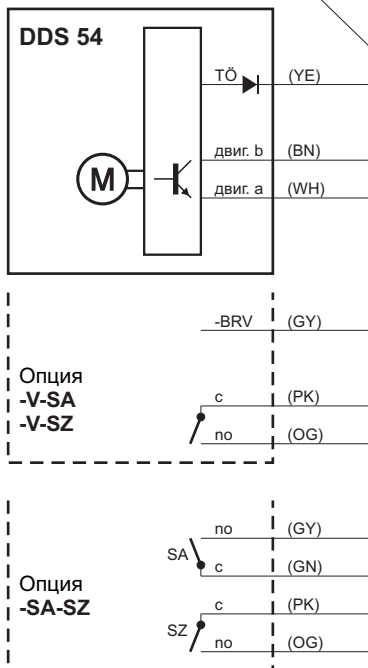


Подключение

Электрическое отопление двери (Т0)/

24 VDC, max. 1 A, 100 % ED/DC

Разветвительная розетка



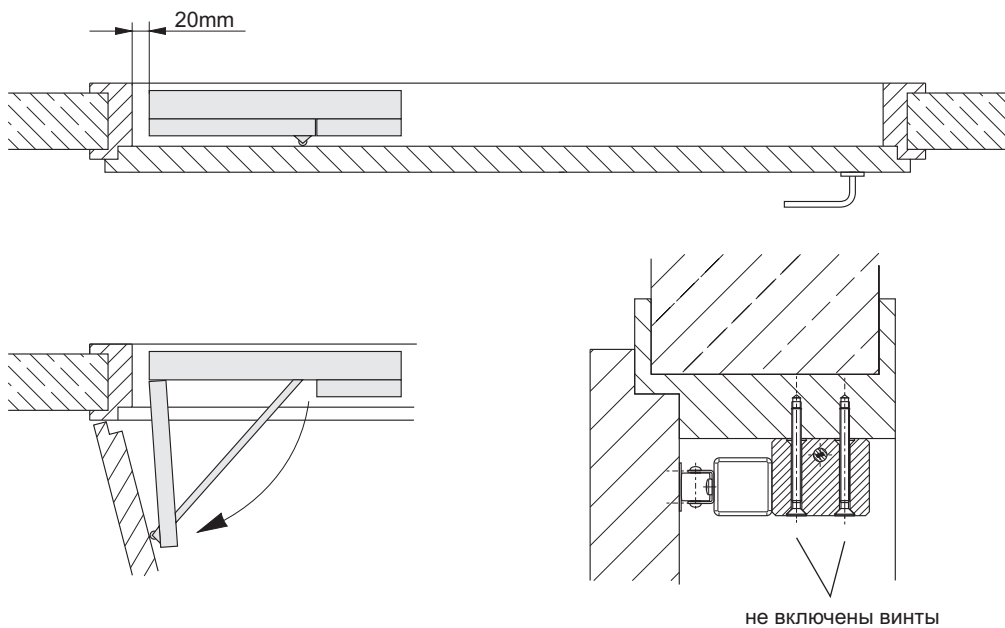
- (WH) белый
- (BN) коричневый
- (OG) оранжевый
- (YE) желтый
- (GN) зеленый
- (PK) розовый
- (VT) фиолетовый
- (GY) серый

* Не для: GVL 8x0x-E/ -K/ -M

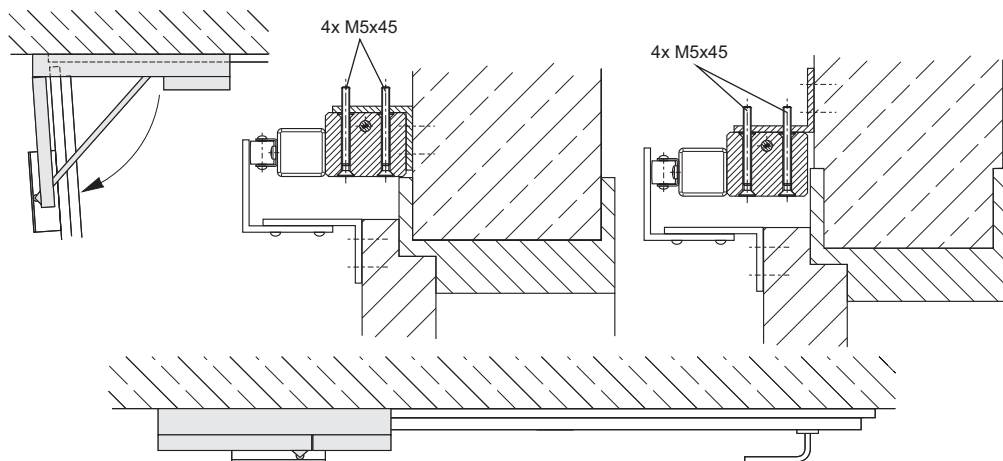
** Защитить от короткого замыкания

*** Кабель согласно таблице прокладок кабеля D+N (см. руководство по эксплуатации центральной панели управления)

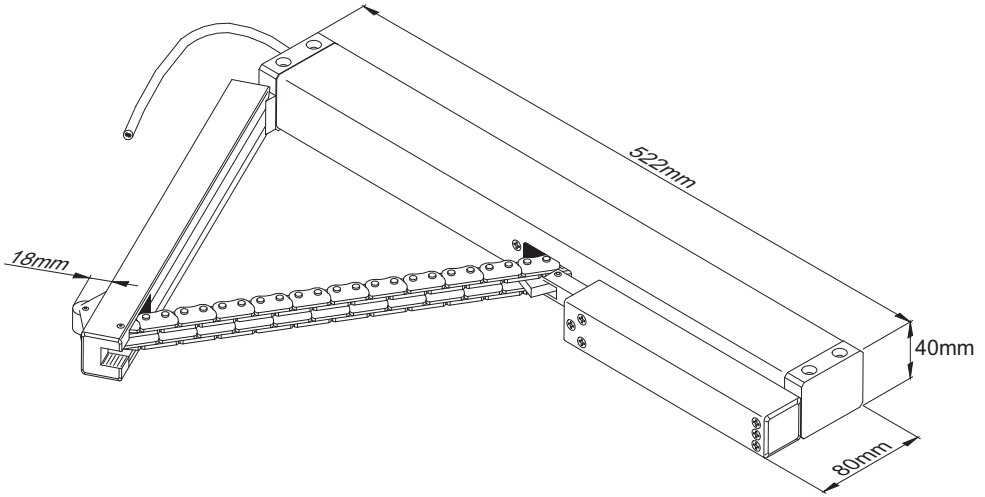
Монтаж



Монтаж



Размеры





D+H Mechatronic AG
Georg-Sasse-Str. 28-32
22949 Ammersbek, Germany

Tel.: +4940-605 65 239
Fax: +4940-605 65 254
E-Mail: info@dh-partner.com

www.dh-partner.com

© 2015 D+H Mechatronic AG, Ammersbek

Оставляем за собой право на технические изменения