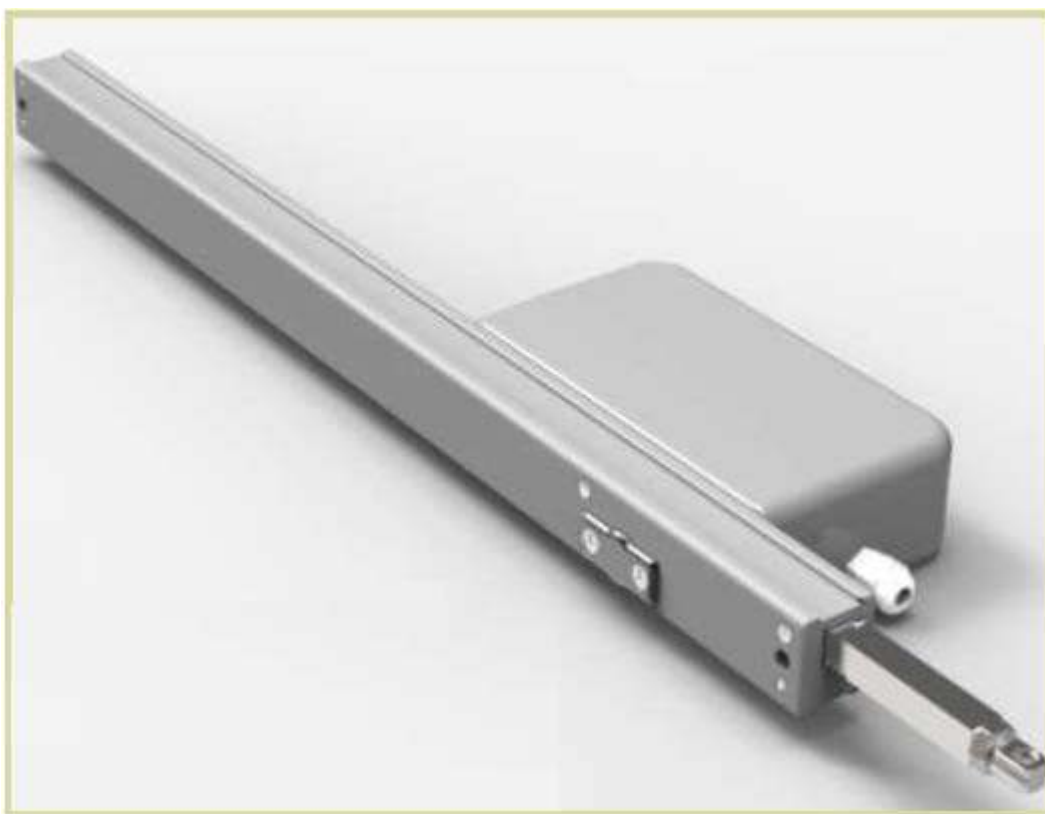


РЕЕЧНЫЙ ЭЛЕКТРОПРИВОД
M+RR8/xxxDN



ОПИСАНИЕ

- Одиночный реечный электропривод
- Используется в системах дымоудаления и для естественной вентиляции
- Для кровельных окон, зенитных фонарей и фасадных окон
- Автоматическая защитная остановка при столкновении с препятствием
- Электронная защита от перегрузки

ТЕХНИЧЕСКИЕ ХАРАКТЕРИСТИКИ

Параметр	Значение
Питание	24 В (DC)
Номинальный ток	1А
Скорость хода	7 мм/с
Усилие	800 Н
Максимальная сила удержания	1500 Н
Максимальная длина рейки	1000 мм
Диапазон температур	-20°C... +75°C
Подключение	Кабель 2,5 м
Срок службы	>10 000 циклов открытия/закрытия
Защита	IP 55

КОМПЛЕКТ ПОСТАВКИ

- Реечный электропривод с кабелем 2,5 м,
- Универсальный комплект кронштейнов

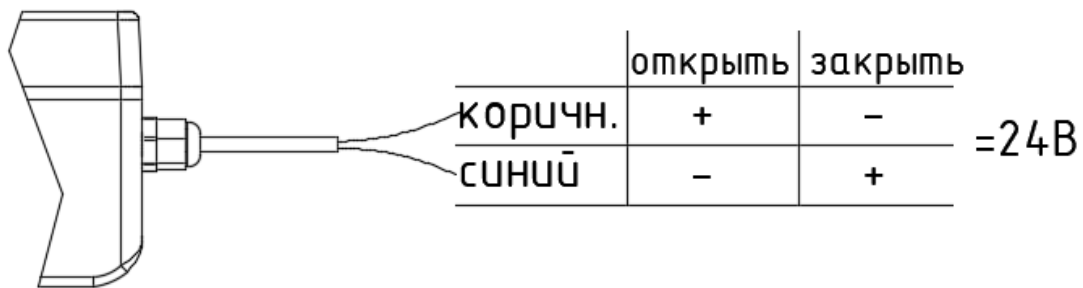
Дополнительный комплект кронштейнов поставляется по требованию заказчика.

УКАЗАНИЯ ПО БЕЗОПАСНОСТИ

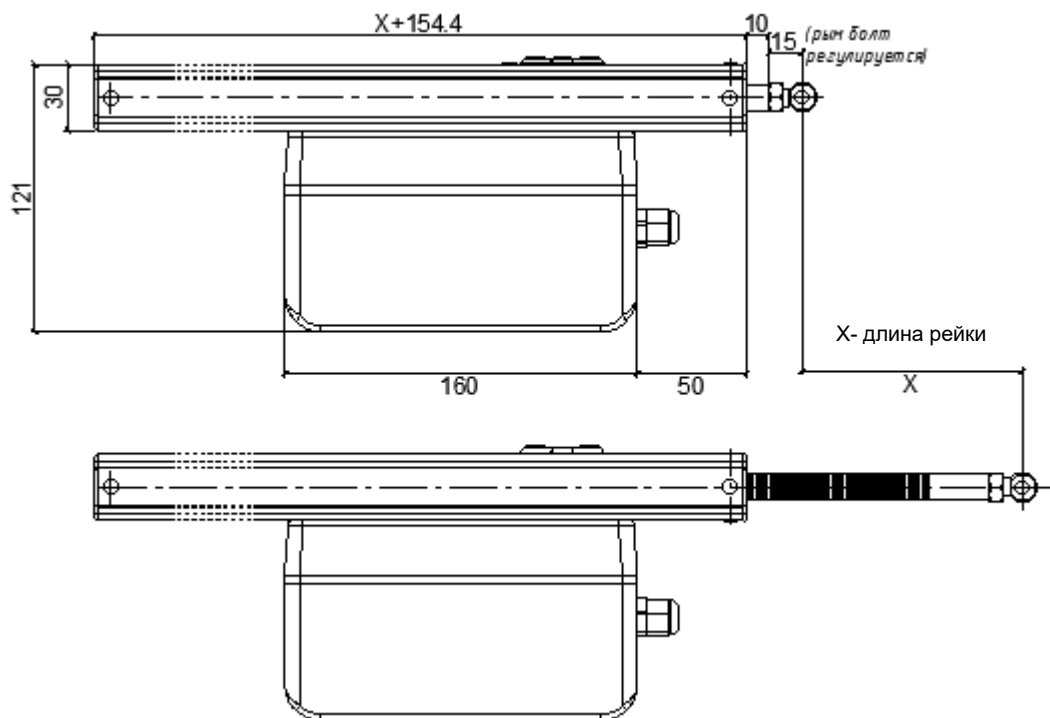
Безопасное сверхнизкое напряжение 24 В постоянного тока!!

- Подключение должно производиться только авторизованным электриком
- Опасность заземления в доступных для рук местах
- Не допускайте людей в зону действия привода
- Не допускайте детей к управлению устройством
- Только для установки внутри помещения.
- В случае дождя, например, на световых куполах или окнах на крыше, использовать датчик дождя

ПОДКЛЮЧЕНИЕ



ГАБАРИТЫ



МОНТАЖ. УНИВЕРСАЛЬНЫЙ КОМПЛЕКТ КРОНШТЕЙНОВ

