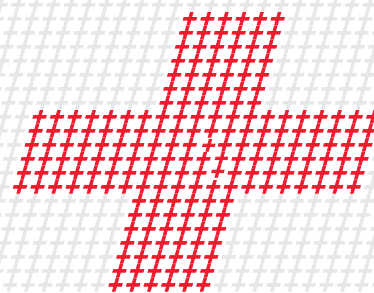


+ ПРИВОД VCD 22/15-BSY АВТОМАТИКА



Электропривод VCD 22/15-BSY

- » Обеспечивает автоматическое открывание окон, длина выхода цепи – до 148 мм. Кронштейны в комплекте.
- » С помощью функции «BSY», возможна установка нескольких приводов (до 4) на одну створку, что актуально для особенно широких, высоких, или параллельно-отставных створок.
- » Дополнительные опции: радиоуправление, управление с помощью настенного поворотного переключателя.
- » Благодаря высококачественным материалам и крепкой специальной цепи, гарантируется долгий срок работы и надёжность при эксплуатации.



Установка привода

Привод VCD 22/15-BSY примечателен компактностью конструкции, эргономичным и современным дизайном. Комплекты креплений позволяют применять его практически для любого типа открывания. Крепления и корпус окрашены в одинаковый, серебристый цвет RAL 9006. VCD 22/15-BSY – самый бюджетный, на данный момент, привод в линейке немецкого производителя D+H Mechatronic AG.

На одно окно может быть установлено до 4 приводов с помощью технологии BSY, что обычно актуально для особенно тяжелых, широких, высоких створок. По желанию заказчика, возможно объединение нескольких приводов в группу, для параллельного открывания / закрывания.

Длина цепи привода VCD 22/15-BSY составляет 148 мм, что как правило обеспечивает оптимальный угол створки в открытом состоянии для проветривания помещений.

Видеоинструкция по монтажу приводов серии VCD:



Схематическое изображение приводов серии VCD.
Привод и крепления могут не соответствовать фактическим экземплярам.
Оставляем за собой право на технические изменения
©2021 D+H Mechatronic AG, Аммерсбек

+ ПРИВОД VCD 22/15-BSY МОНТАЖ

Приводы VCD 22/15-BSY часто используются для вентиляции небольших помещений, таких как школьные классы, офисные помещения и жилые комнаты.



+ КОМПЛЕКТАЦИЯ КРОНШТЕЙНЫ

Комплектация привода VCD 22/15-BSY

- » Привод, кабель 2,5 м;
- » Крепления. Предусмотрены 2 типа креплений – для нижнеподвесных, верхнеподвесных, распашных и параллельно-отставных створок, с открыванием наружу, или вовнутрь.
- » Штекер, саморезы.



Нижнеподвесное окно с открыванием наружу



Нижнеподвесное окно с открыванием вовнутрь

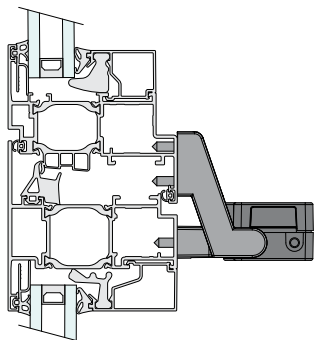
Характеристики

- » Вылет цепи 148 мм. Цвет серебристый RAL 9006
- » 24 V, 0,5 A. Сила давления – 200N, сила тяги – 150N;
- » Класс защиты IP 50;
- » Крепление для открывания вовнутрь или наружу (в комплекте);
- » Возможность синхронизации до 4 приводов с помощью BSY;
- » Надежный металлический корпус и крепеж, высокий ресурс работы;
- » Оперативная доставка; оптимальный запас приводов в наличии на складе в Санкт-Петербурге;
- » Производство в Германии, г. Гамбург;
- » Опции: радиоуправление, кнопочное управление.

Установка привода возможна для окон с практически любым типом открывания. На рисунках ниже изображены примеры креплений и монтажа привода для разных типов окон. Изображение приводов и креплений схематично, может не совпадать с фактическими экземплярами.

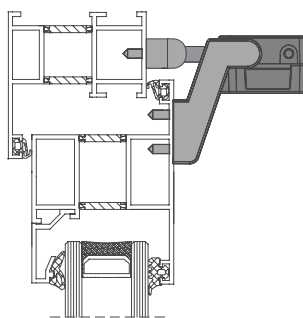
Схематическое изображение креплений

Для открывания наружу

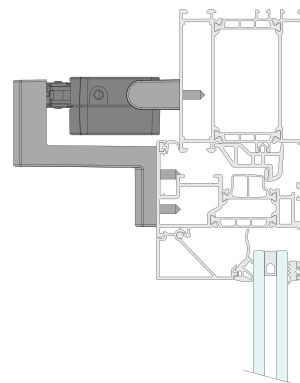


Привод крепится на раме

Для открывания вовнутрь



Привод крепится на створке



Привод крепится на раме

Монтаж одного привода на створку



Монтаж нескольких синхронизированных приводов.

Актуально для тяжёлых, негабаритных окон



Нижнеподвесное открывание вовнутрь



Нижнеподвесное открывание вовнутрь



Параллельно – отставное открывание наружу

+ ПРИВОД УПРАВЛЯЮЩАЯ АВТОМАТИКА

Механическое управление

Управление может осуществляться с помощью поворотного переключателя внутреннего или внешнего монтажа. Один переключатель может управлять как независимыми, так и несколькими синхронизированными BSY приводами (4 – максимум).

Рассмотрим наиболее распространенные варианты управления схематично, на примере нижнеподвесного окна*:

КЛАВИШНОЕ УПРАВЛЕНИЕ, ОДНО ОКНО

Дополнительно к базовой комплектации

- » Блок питания;
- » Поворотная клавиша проветривания внутреннего или внешнего монтажа.



2 привода одной створки синхронизированы с помощью технологии BSY

Одна клавиша может управлять одной или несколькими створками одновременно, при необходимости.

Ограничение по количеству независимых створок определяется, в большей степени, мощностью блока питания.

КЛАВИШНОЕ УПРАВЛЕНИЕ, НЕСКОЛЬКО ОКОН

Дополнительно к базовой комплектации

- » Блок питания;
- » Клавиша проветривания внутреннего или внешнего монтажа.



Радиоуправление

На сегодняшний день представлено широкое многообразие вариантов радиоуправления. По аналогии с механическим управлением, возможно радиоуправление независимыми, или синхронизированными приводами с помощью функции BSY (до 4 синхронизированных на одной створке).

Рассмотрим наиболее распространенные варианты радиоуправления схематично, на примере нижнеподвесного окна*.

ОДНОКАНАЛЬНОЕ РАДИОУПРАВЛЕНИЕ

Дополнительно к базовой комплектации для 1 окна

- » Блок питания;
- » 1-канальный мини-пульт;
- » Компоненты радиоуправления.



2 привода одной створки синхронизированы с помощью BSY

Для помещений большего размера, актуально независимое управления несколькими окнами с одного пульта управления (до 4 независимых приводов).



МНОГОКАНАЛЬНОЕ РАДИОУПРАВЛЕНИЕ

Дополнительно к базовой комплектации

- » Блок питания;
- » 4-канальный (для 3 или 4 приводов), или 2-канальный пульт;
- » Компоненты радиоуправления.

* Изображения продукции схематичны, и могут не совпадать с фактическими экземплярами. Оставляем за собой право на технические изменения. Для правильного подбора привода, креплений и автоматики, обратитесь к партнёру D+H по сервису и продажам.



ООО "Д+Х Руссланд"

Санкт-Петербург, Магнитогорская 23, к. 1
БЦ "Магнитка" 8

Все права зарегистрированы
©2022 D+H Mechatronic AG, Аммерсбек

Партнер D+H по сервису и продажам: