



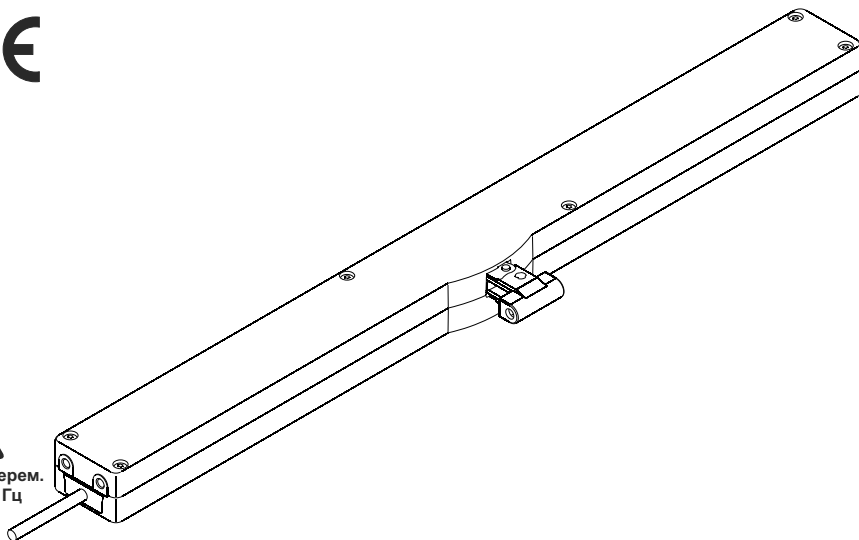
# D+HE

## VCD 204-K

# CE



230 В перем.  
тока 50 Гц



Заказывайте комплект креплений отдельно



<b>ru</b> Оригинальное руководство	
по эксплуатации . . . . .	стр. . . . . 2
Подключение . . . . .	стр. . . . . 5
Габаритные размеры . . . . .	стр. . . . . 6

## ПРЕДУПРЕЖДЕНИЕ

Прочитайте все указания по технике безопасности, инструкции, иллюстрации и спецификации, предоставленные вместе с настоящим продуктом.

Несоблюдение каких-либо из указанных ниже инструкций может стать причиной поражения электрическим током, пожара и/или тяжелых травм.

Сохраняйте эти инструкции и указания для будущего использования.

## Указания по технике безопасности

**Рабочее напряжение 230 В перем. тока!**

**Опасность получения травм в результате поражения электрическим током!**

**Не меняйте местами L+N! Подключите PE!**

- Подключение может выполнять только электрик, имеющий соответствующий допуск.
- Опасность заземления в области, доступной для рук.
- Люди не должны находиться в диапазоне хода привода.
- Не допускайте детей к управлению устройством.
- Используйте только в сухих помещениях.
- Только для внутреннего монтажа.
- При опасности, исходящей от дождя, используйте датчик дождя.
- Используйте только оригинальные детали D+N, не внося в них изменения.
- Следуйте руководству по монтажу комплекта креплений.

**Обратите внимание на прилагаемую красную табличку с указаниями по технике безопасности!**

## Техническое обслуживание и чистка

Работы по техническому обслуживанию выполнять только после полного обесточивания. Проверка и техническое обслуживание должны проводиться согласно инструкции по техническому обслуживанию D+N. Разрешены к использованию только оригинальные запчасти D+N. Ремонт производится исключительно фирмой D+N.

Протирайте загрязнения сухой, мягкой тряпкой.

Не используйте растворители или чистящие средства.

## Применение по назначению

- Электромоторный цепной привод для открытия и закрытия окон и заслонок в области фасада и на участке крыши.
- Можно использовать для ежедневной работы вентиляции.
- Рабочее напряжение 230 В перем. тока!
- Только для внутреннего монтажа.

## Особенности мощности

- Электронное устройство с микропроцессорным управлением.
- Программирование хода посредством магнитов.
- Низкий уровень шума при работе.
- Подключение через штекерный соединитель.
- Симметричный выход цепи.

## Объем поставки

Приводной узел с кабелем ПВХ длиной 2,5 м.

В зависимости от типа окна можно отдельно приобрести различные комплекты креплений.

## Гарантия

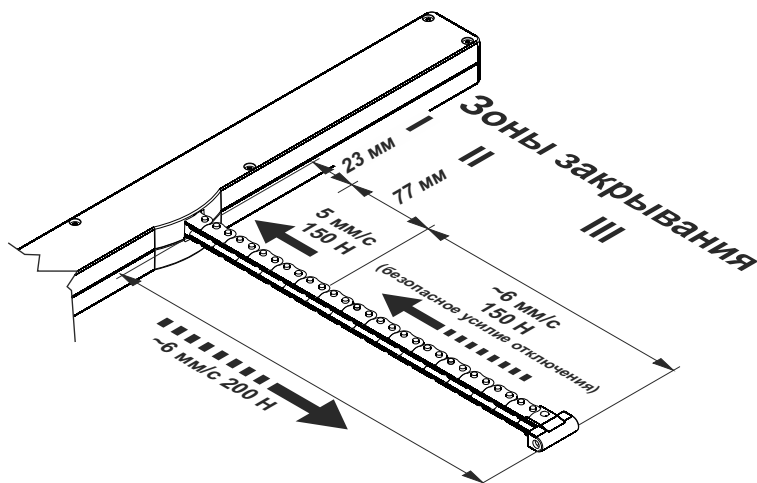
На все продукты D+N даётся 2 года гарантии с момента документированной сдачи-приёмки установки и максимально до 3 лет с момента поставки, если установка или ввод в эксплуатацию производились авторизованными D+N партнерами по сервису и сбыту.

При установке компонентов D+N на установку сторонних производителей или при смешении продуктов D+N с запчастями других производителей, гарантия D+N теряет свою силу.

## Технические характеристики

Тип	VCD 204-K
Питание	230 В перем. тока / +10...-15 %
Мощность	10 Вт / 15 ВА
Номинальное усилие	200 Н
Номинальное усилие запирания	примерно 2000 Н (кроме крепления)
Срок службы	>20 000 двойных ходов
Длительность включения	30 % (при продолжительности цикла 10 мин)
Корпус	цинковое литье под давлением, с порошковым покрытием
Степень защиты	IP 30
Температурный диапазон	0 ... +60 °C
Уровень звукового давления	LpA ≤ 70 dB(A)
Номинальная длина хода *	см. заводскую табличку
Дополнительные функции	защита закрывающих кромок активирована (3 хода-повторения); разгрузка
* регулируется с помощью магнита	

## Рабочая скорость и усилия



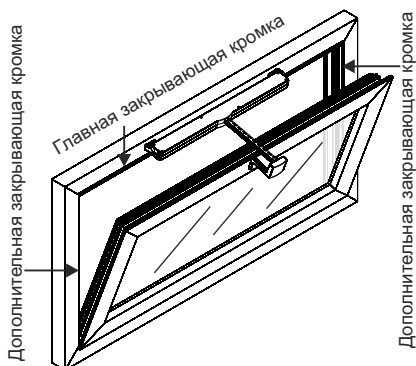
Все усилия + примерно 20 % резерва отключения (кратковременного)

## Защита закрывающих кромок

В направлении движения ЗАКР. привод имеет активный контактор для главной закрывающей кромки. При перегрузке в зоне закрывания 3 и 2 привод на 20 секунд переходит в направление движения ОТКР. После этого привод снова закрывается (ЗАКР). Если после трех попыток вытягивание невозможно, привод остается в данном положении.

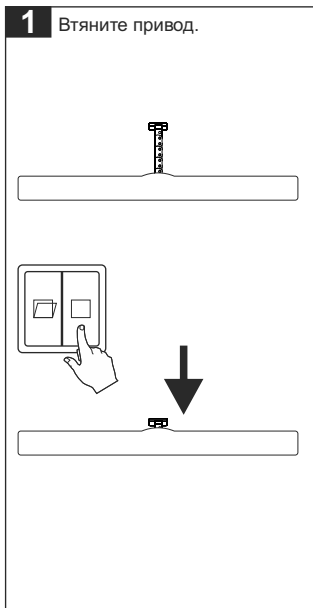
Дополнительно привод оснащен пассивным контактором. Скорость закрывания в зоне закрывания 2 и 1 сокращена до 5 мм/с.

На дополнительных закрывающих кромках могут наблюдаться значительно более высокие уровни нагрузки. Опасность защемления в области, доступной для рук.

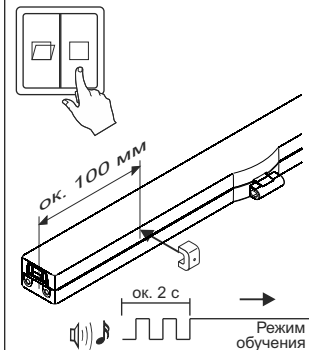


## Ограничение по ходу с помощью магнита

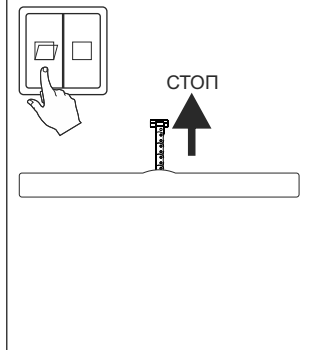
### 1 Втяните привод.



**2** Напряжение и дальше должно подаваться на привод в направлении ЗАКР. Удерживайте магнит на приводе (примерно 2 с) до тех пор, пока после пульсирующего звукового сигнала не раздастся длительный звуковой сигнал > привод в режиме обучения. Магнит можно убрать. Напряжение больше не должно подаваться на привод.



**3** Позвольте приводу двигаться в направлении ОТКР. до тех пор, пока не будет достигнут желаемый ход. Если будет установлен неверный ход, движение привода будет случайно прервано или привод вновь продвинется на максимальную длину хода, необходимо будет начать с пункта 1.



## Заявление о соответствии

Под исключительно нашу ответственность мы заявляем, что описанный в "технический данных" продукт соответствует следующим нормам:

2014/30/EU, 2014/35/EU

Техническая документация у:  
D+H Мехатроник АГ, Германия, 22949 Аммерсбек

Dirk Dingfelder  
Правление  
24.02.2016

Maik Schmees  
Прокурист, технический руководитель

## Утилизация

Электрооборудование, принадлежности батареи и упаковки должны направляться на вторичную переработку в соответствии с нормами охраны окружающей среды. Не выбрасывайте электрооборудование вместе с домашними отходами!

Только для стран ЕС:  
Согласно европейской норме 2012/19/EU об устаревшем электрооборудовании и её реализации в национальном праве, непригодное к эксплуатации электрооборудование должно направляться отдельно на вторичную переработку в соответствии с нормами охраны окружающей среды.

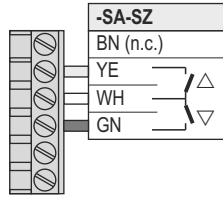
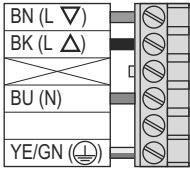


# Распределение жил штекера

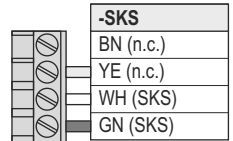
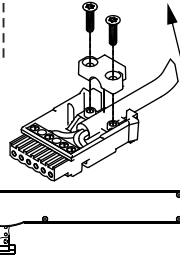
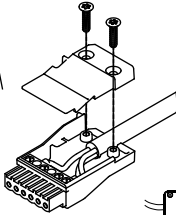
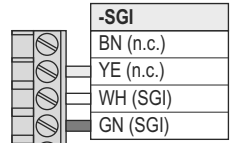
Сетевое подключение

230 В перем.  
тока 50 Гц

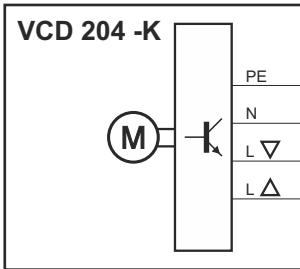
Дополнительные сообщения  
24 В пост. тока



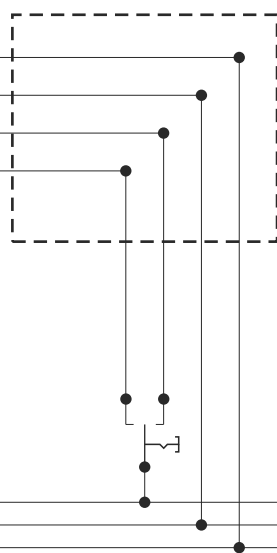
макс. 50 В/0,5 А



## Подключение



Разветвительная розетка



- (BN) коричневый
- (BK) черный
- (BU) синий
- (YE) желтый
- (GN) зеленый
- (WH) белый
- (PK) розовый
- (GR) серый



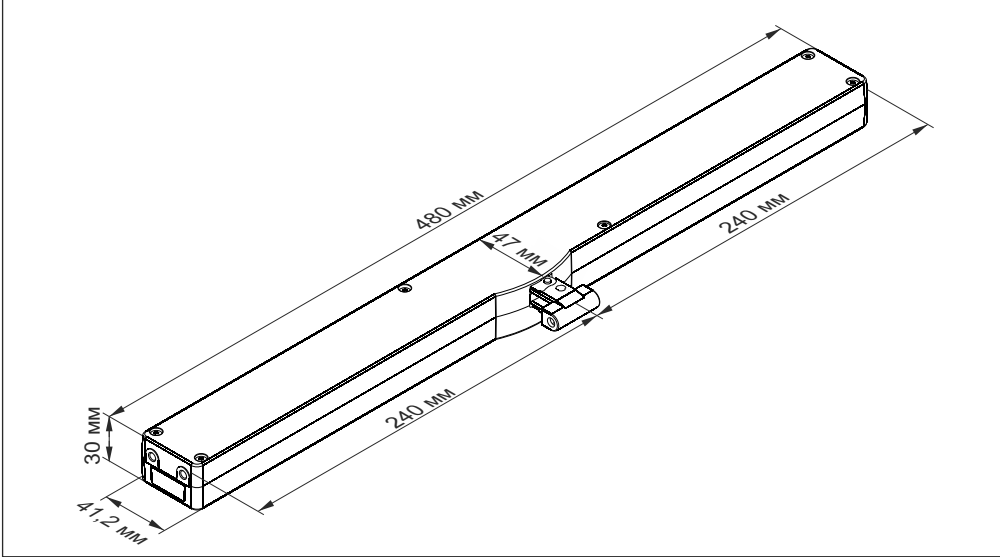
230 В перем. тока  
50 Гц

L  
N  
PE



Не меняйте местами L+N! Подключите PE!

# Габаритные размеры







D+H Mechatronic AG  
Georg-Sasse-Str. 28-32  
22949 Ammersbek, Германия

Тел.: +4940-605 65 239  
Факс: +4940-605 65 254  
Эл. почта: [info@dh-partner.com](mailto:info@dh-partner.com)

**[www.dh-partner.com](http://www.dh-partner.com)**

© 2014 D+H Mechatronic AG, Ammersbek, Германия.  
Компания оставляет за собой право на внесение технических изменений.

Полностью изготовлено из вторично переработанной бумаги.