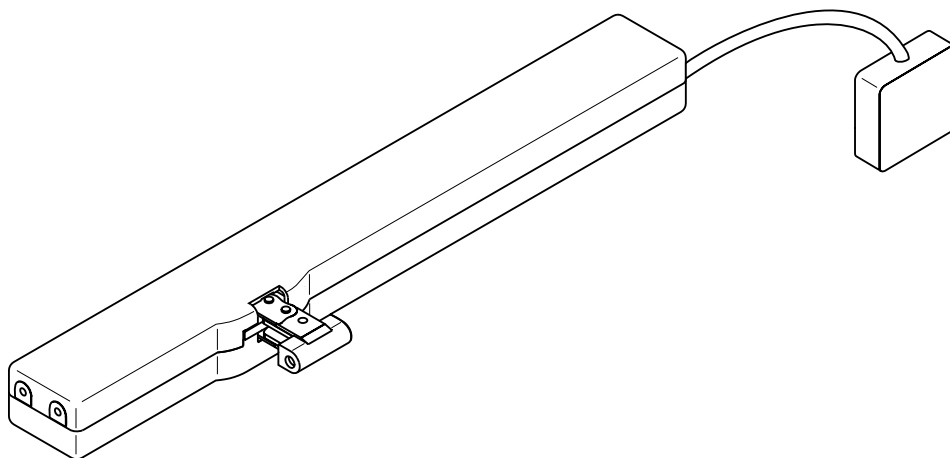
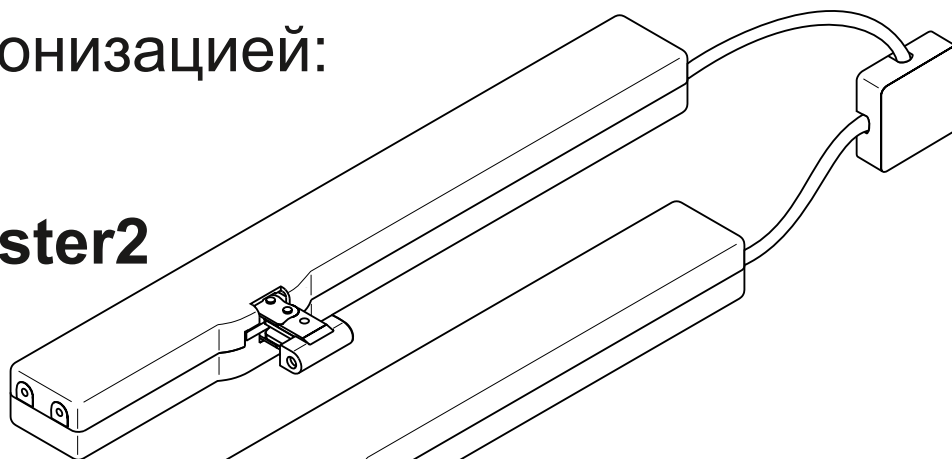


Электропривод VCD 22/15-BSY

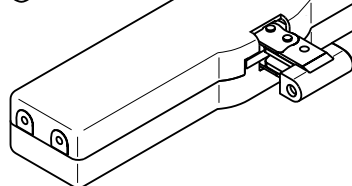


С синхронизацией:

Master2



Slave1



Применение

Цепной привод VCD 22 предназначен для автоматического открытия и закрытия окон при ежедневной вентиляции.

Привод, а в частности цепь привода изготовлены из высококачественных материалов, это позволяет за весь срок службы привода открыть и закрыть окно не менее чем 10.000 раз.

Привод VCD 22 легко монтируется и подключается. Подходит для большинства оконных профилей

Технические характеристики

Питание	: 24В DC . $\pm 20\%$, 0,5А
Сила давления	: 200 Н +20% резерв на отключение
Сила растяжения	: 150 Н (сила защитного отключения)
Время хода	: ок. 16 сек / 100мм
Корпус	: изготовлен из цинкового литья под давлением
Степень защиты	: IP 50
Температурный диапазон	: от 0 до 60°C
Ход цепи	: 148 мм
Срок службы	: 10 000 циклов открывание-закрывание

Указание по технике безопасности

Безопасное низковольтное напряжение 24В постоянного тока!

Не подключать напрямую к электрической сети!

- Подключение должен выполнять только электрик, имеющий соответствующий допуск.
- Опасность заземления в области доступной для рук.
- Люди не должны находится в рабочей зоне привода.
- Не допускайте детей к управлению устройством.
- Используйте только в сухих помещениях.
- Только для внутреннего монтажа.

Объем поставки

В комплектацию привода VCD 22/15-BSY входит кабель 2,5 м со штекером и универсальный комплект кронштейнов.

Объем поставки с автоматикой зависит от выбранного комплекта управления.

Стандартные варианты:

1. Привод, клавиша проветривания, блок питания 0,5А. Схема №1 на стр. 4
2. Привод - 2 шт., клавиша проветривания, блок питания 1А. Схема №2 на стр.4
3. Приводы с синхронизацией - 2 шт., клавиша проветривания, блок питания 1А. Схема №3 на стр.5
4. Приводы с синхронизацией - 4 шт., клавиша проветривания, блок питания 2А. Схема №4 на стр.5
5. Привод, пульт, радиокарта, реле коммутации, блок питания 0,5А. Схема №5 на стр. 6
6. Привод - 2 шт., пульт, радиокарта, реле коммутации - 2 шт., блок питания 1А. Схема №6 на стр. 6

Монтаж

Универсальный комплект кронштейнов:

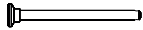
6x 4,8x16



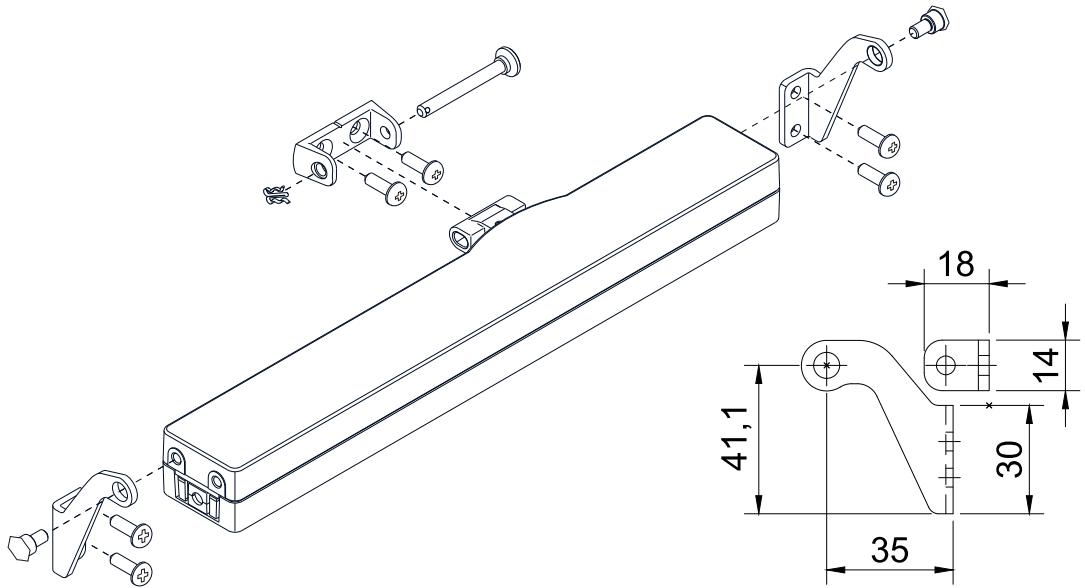
2x M4x7



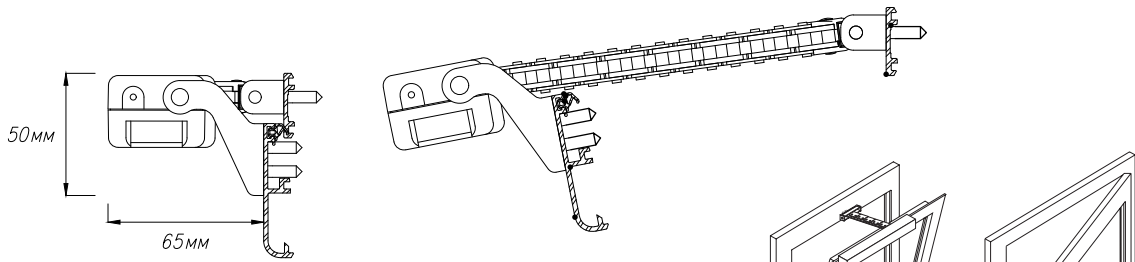
1x 50x5 mm



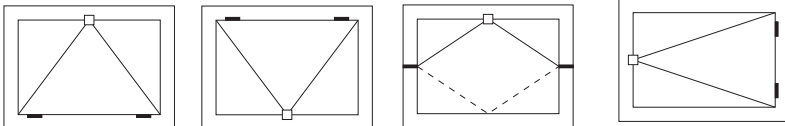
1x 6x2 mm



Открытие вовнутрь. Монтаж привода на створке.



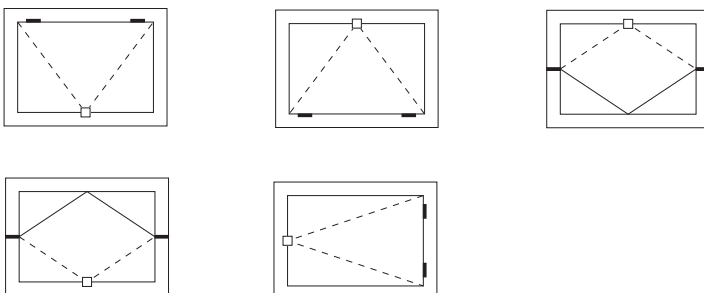
открывание вовнутрь

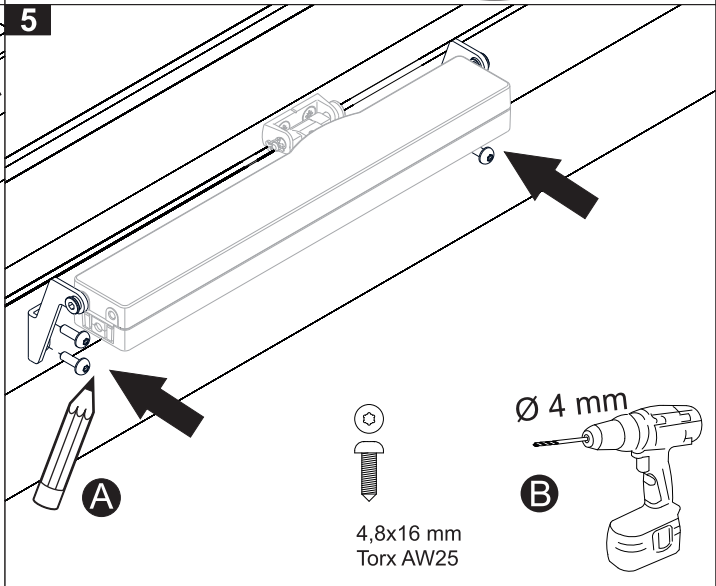
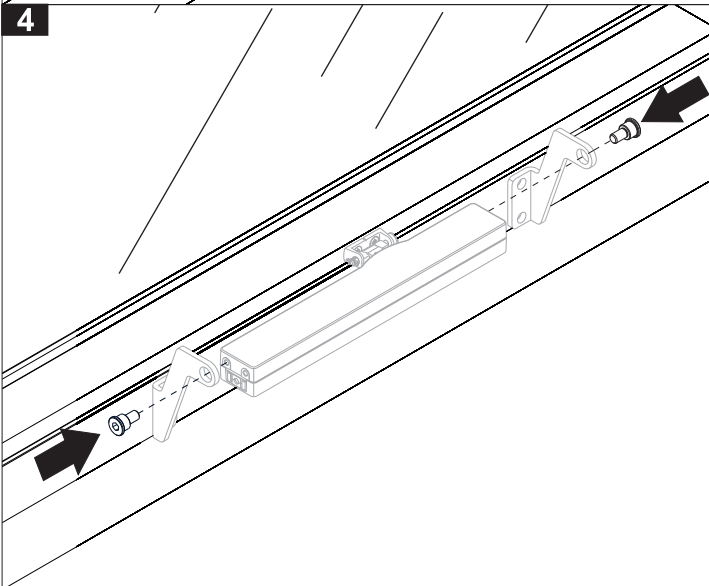
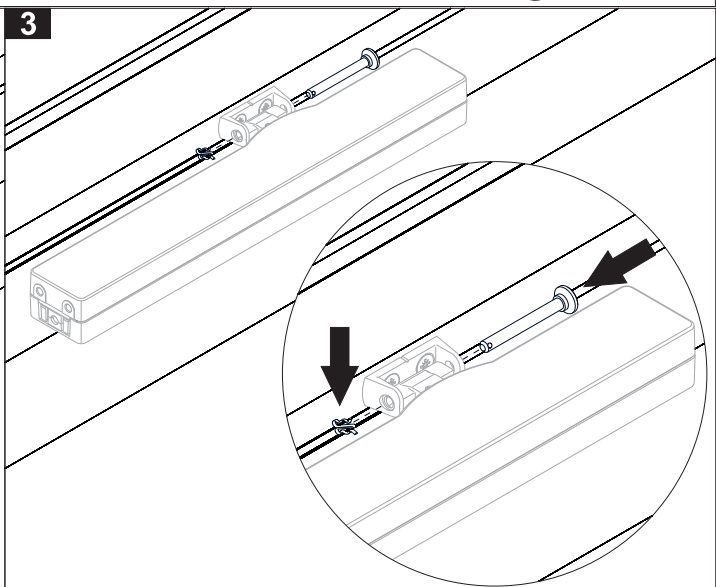
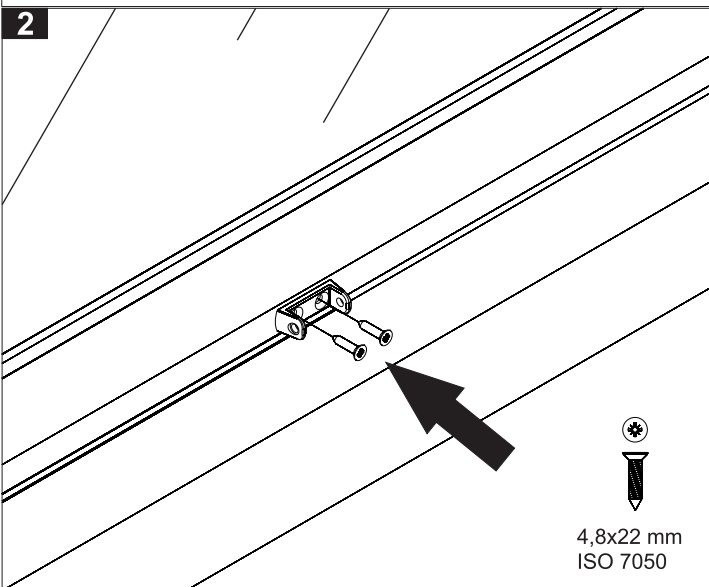
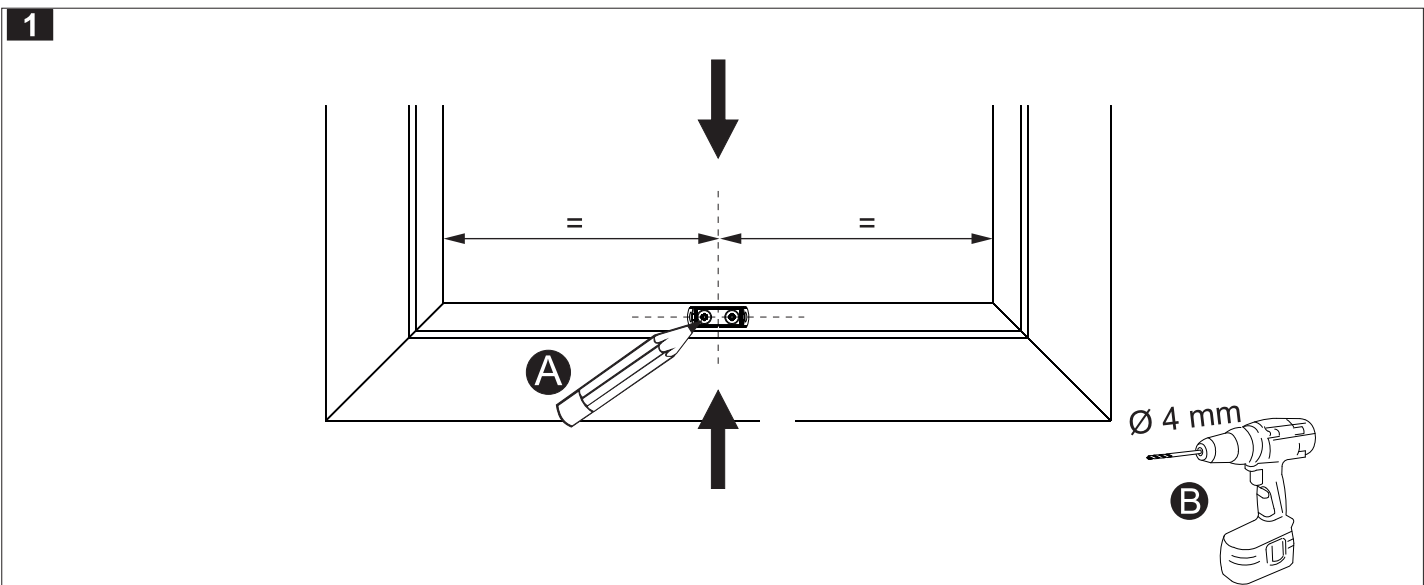


Открытие наружу. Монтаж привода на раме.



открывание наружу





Схемы подключения клавиши проветривания к VCD 22/15-BSY

Схема 1. Стандартное подключение одного привода

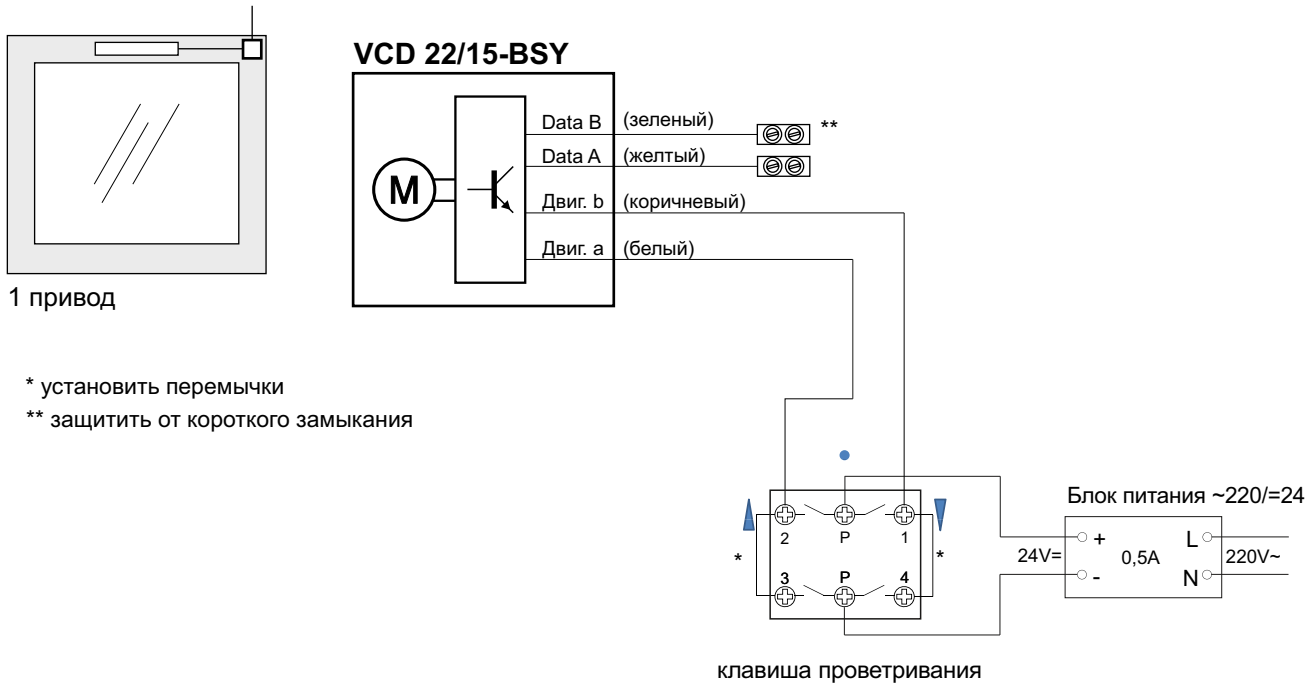


Схема 2. Параллельное подключение 2-х одиночных приводов

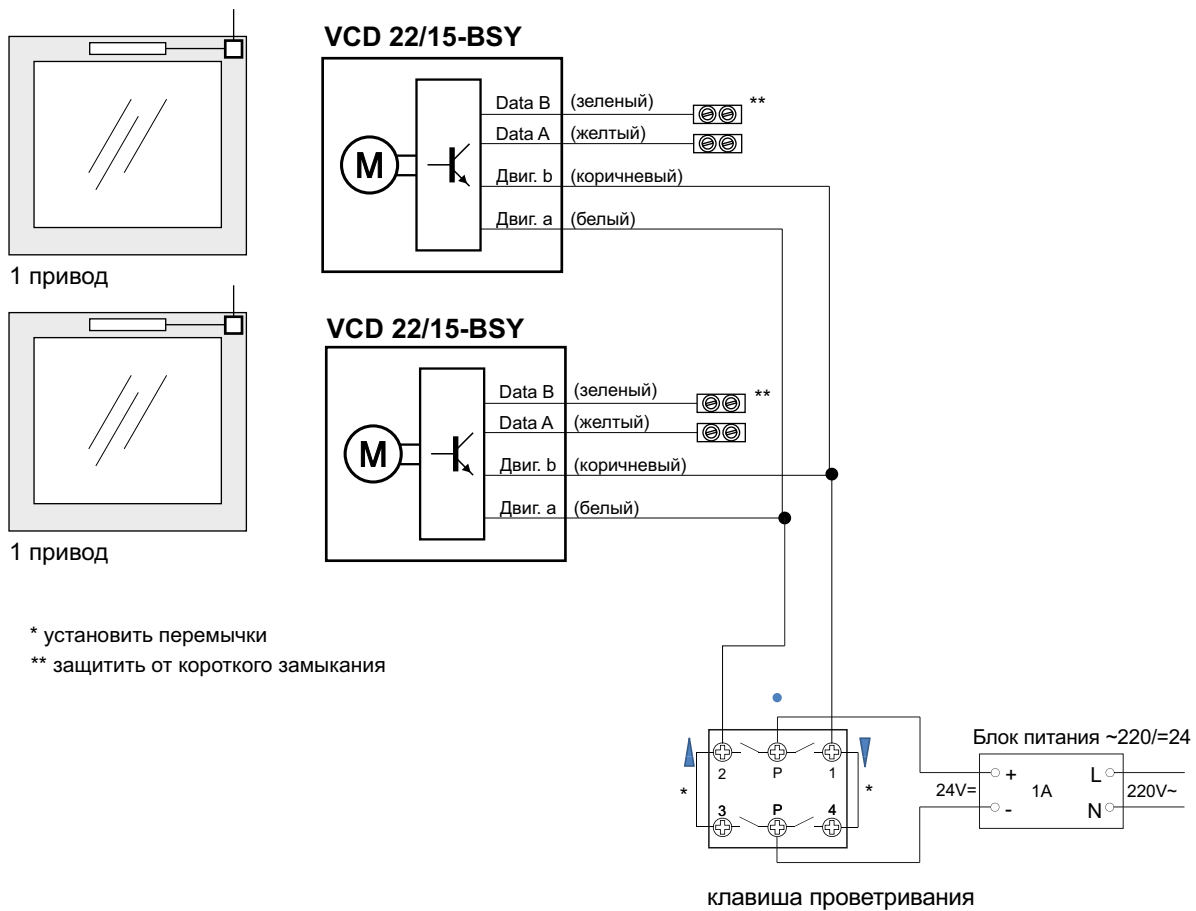


Схема 3. Подключение двух синхронизированных приводов.

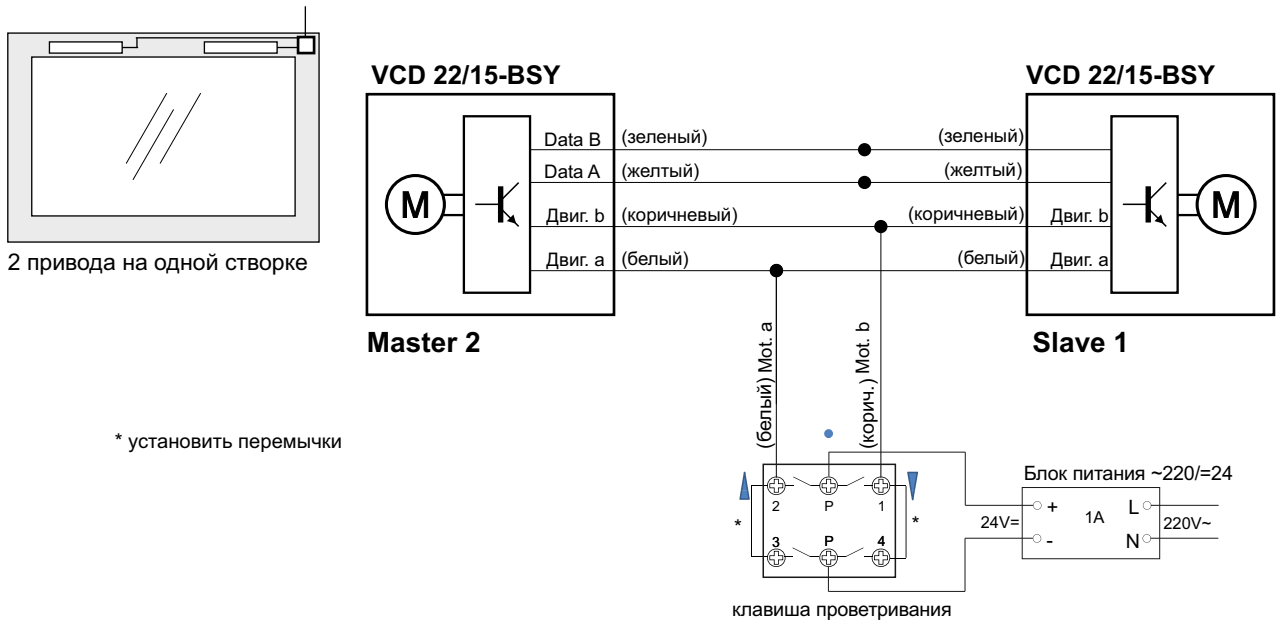
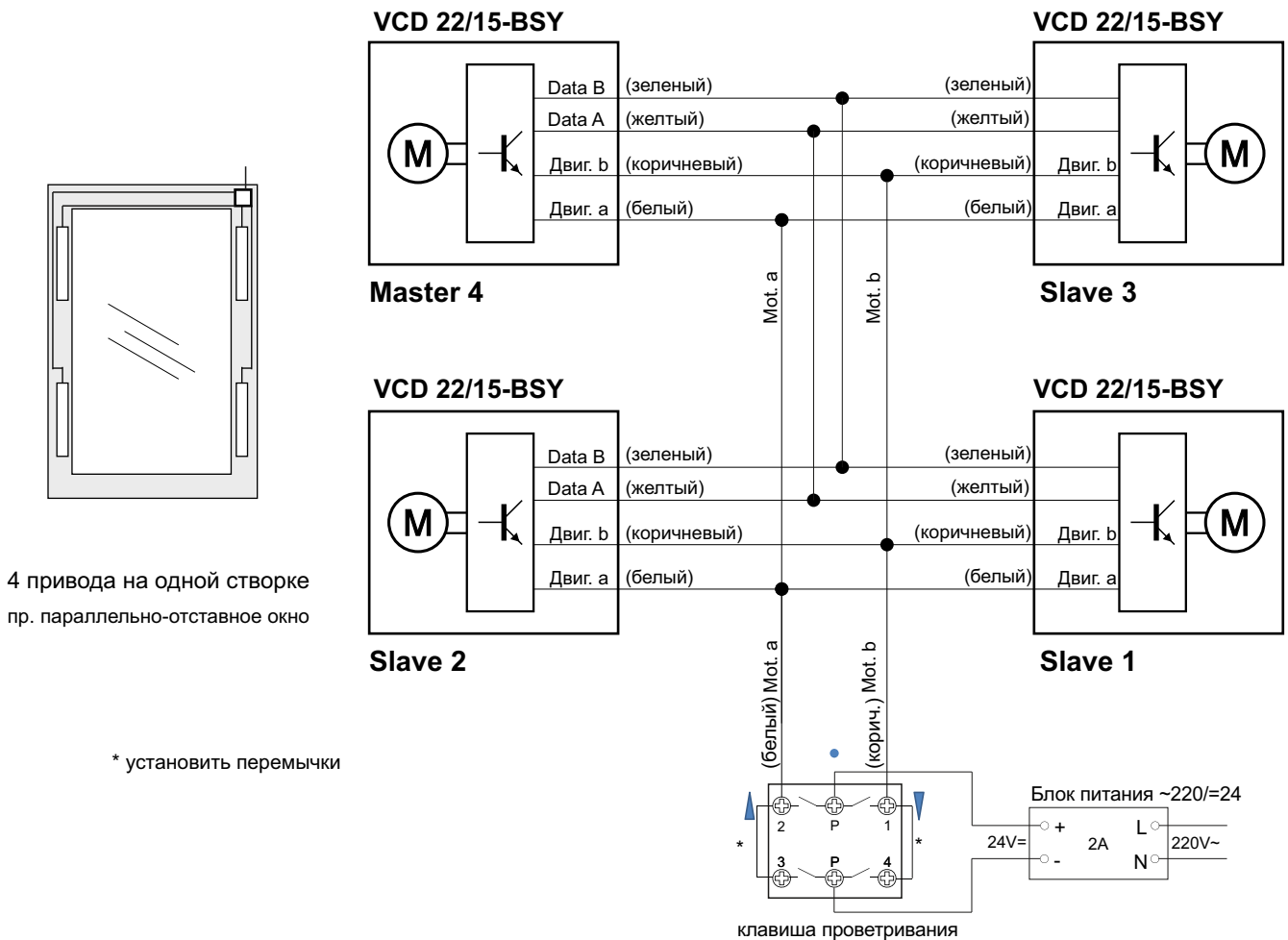


Схема 4. Подключение четырех синхронизированных приводов.



Схемы подключения радиокарты к VCD 22/15-BSY

Схема 5. Подключение радиоуправления для одного привода

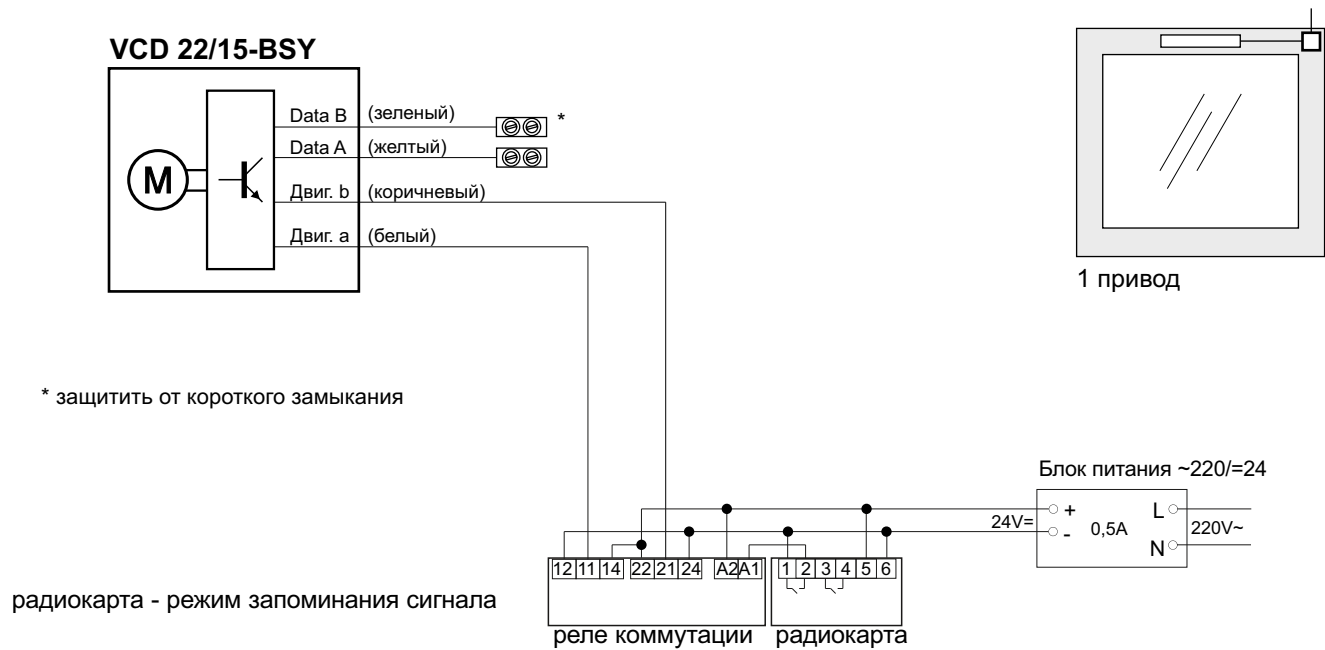
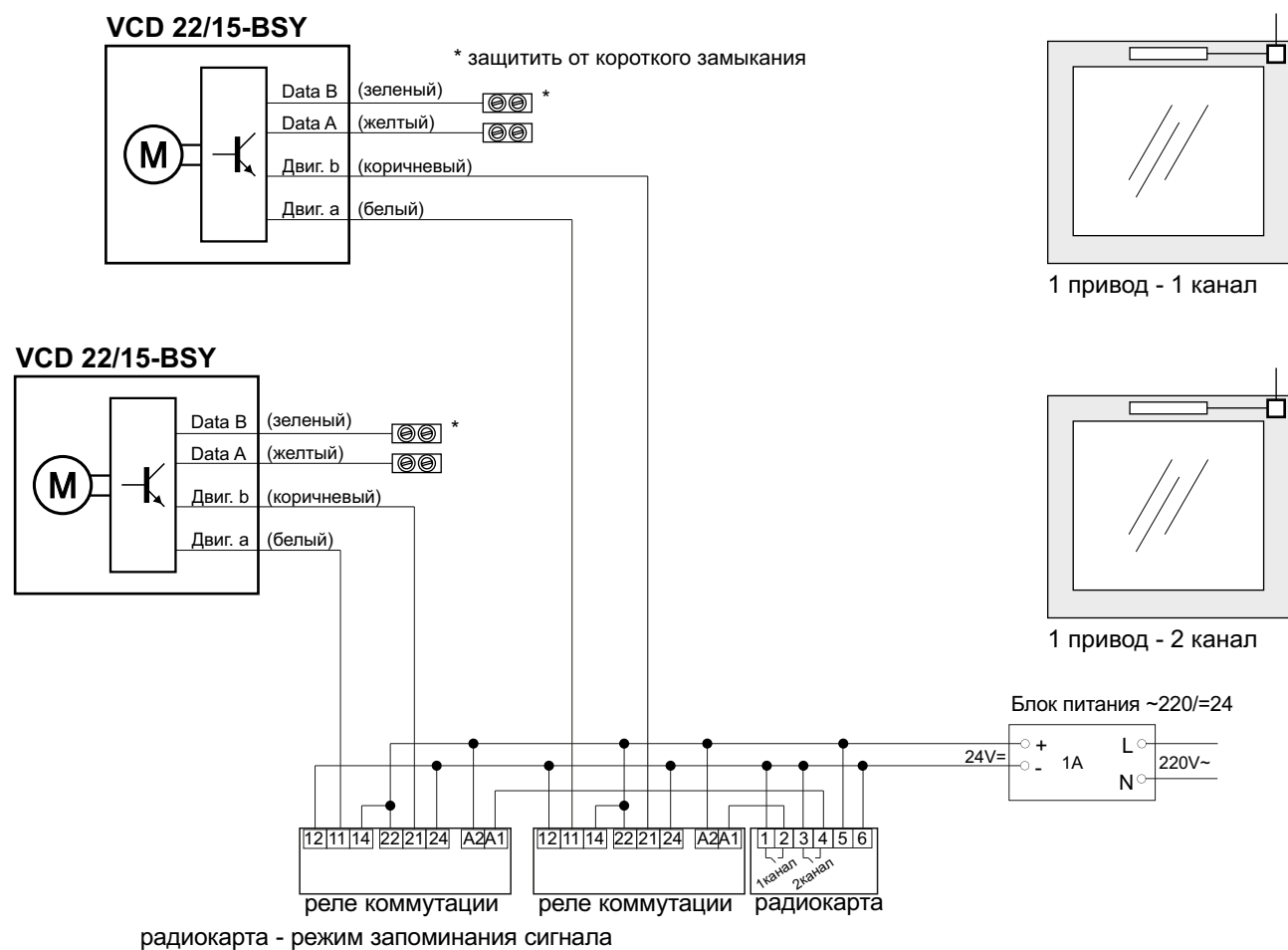
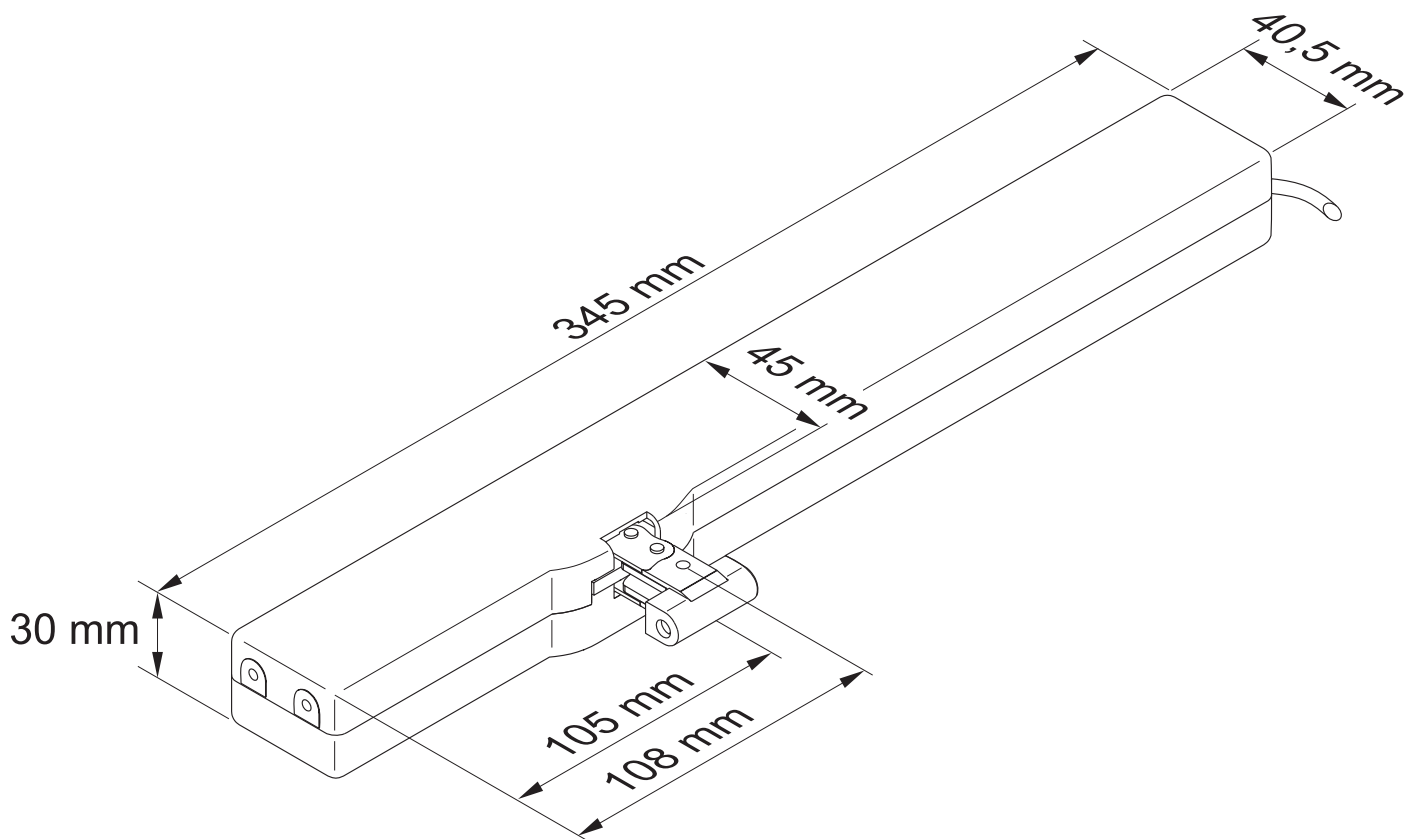


Схема 6. Подключение радиоуправления для 2-х отдельных приводов



VCD22/15-BSY



Центральный офис в Санкт-Петербурге:
Ул.Магнитогорская д.51 лит.Ж
+7 812 629-8575, sales@dh-partner.ru

Филиалы:

г. Москва: +7 499 398-2444, msk@dh-partner.ru

г. Новосибирск: +7 383 239-3259, nsk@dh-partner.rur

www.dh-partner.ru