

<b>ru</b> Оригинальное руководство по эксплуатации . . .	Страница . . . 2
монтаж . . . . .	Страница . . 6-7
Подключение . . . . .	Страница . 8-11
Габарит . . . . .	Страница . . 12

## ПРЕДУПРЕЖДЕНИЕ

Прочитайте все указания по технике безопасности, инструкции, иллюстрации и спецификации, предоставленные вместе с настоящим продуктом.

Несоблюдение каких-либо из указанных ниже инструкций может стать причиной поражения электрическим током, пожара и/или тяжелых травм.

Сохраняйте эти инструкции и указания для будущего использования.

## Применение по назначению

- Привод используется для блокировки и разблокировки стандартной фурнитуры.
- Привод монтируется вместо оконной ручки и автоматически блокирует окно после закрытия.
- Функция защиты от взлома и атмосферных воздействий при этом сохраняется.
- В комбинации с оконными приводами D+H его можно использовать в системе комплексного дистанционного управления окнами и форточками.
- Встроенное электронное устройство для управления подключенным приводом окна.
- Рабочее напряжение 24 V DC.
- Использование для открывания окон в целях отвода дыма (устройство дымо- и теплоотвода D+H в соответствии с европейским стандартом EN 12101-2), а также для ежедневной вентиляции.
- Возможность синхронизации до четырех приводов FRA 11-BSY+.
- Направление блокировки, регулируемое через привод.
- Индивидуальное программирование с помощью программного обеспечения SCS.
- Только для внутреннего монтажа.

## Технические характеристики

Тип	FRA 11-BSY+
Питание Номинальный ток	24 V DC $\pm$ 15 % 1 A
Крутящий момент	10 Nm
Разрушающая нагрузка	30 Nm
Угол поворота	90° / 180°
Рабочее время	~ 8s / 180°
Срок службы	> 10.000
Длительность включения	30%
Степень защиты	IP 40
Температурный диапазон	-5°C...+75°C
Уровень звукового давления	LpA $\leq$ 70 dB(A)
Соединительный кабель	2,5 m
Ток включения	$\leq$ 1,5 A
Петлевые скользящие контакты	60 V / 1 A

## Указания по безопасности

### Рабочее напряжение 24 V DC!

Не подключать напрямую к электросети!

- Подключение должно производиться только авторизованным электриком
- Опасность заземления в доступных для рук местах
- Не допускайте людей в зону действия привода
- Не допускайте детей к управлению
- Использовать только в сухих помещениях
- Только для установки внутри помещения.
- Использовать только неизменённые оригинальные детали D+H

**Соблюдать прилагаемый красный листок безопасности!**

## Комплект поставки

### См. стр. 1.

- a Ригельный оконный привод FRA 11-BSY+
- a1 Кнопка разблокировки с индикатором положения
- a2 Светодиодный индикатор состояния
- b Опорная пластина
- c Клемма (шестиконтактная)
- d Скоба
- e Стопорные шайбы
- f Четырехгранник (7 x 7 mm), l = 50 mm
- g Четырехгранник (7 x 7 mm), l = 35,5 mm
- h Соединительный кабель длиной 2,5 m (пять контактов)

## Принцип действия

При подаче напряжения питания в направлении «ОТКР.» FRA 11-BSY+ деблокирует запорную фурнитуру. После достижения конечного положения срабатывает привод, который открывает окно. При подаче напряжения питания в направлении «ЗАКР.» привод закрывает окно. Через шину BSY+ или с помощью сигнала TMS/BRV подключенного привода D+H поступает сообщение о том, что окно закрыто, и привод FRA 11-BSY+ блокирует фурнитуру. Для демонтажа FRA 11-BSY+ в любом положении оконной створки или для управления окном при отключении электропитания привод немного смещается в обратном направлении и освобождает четырехгранник в передаточном механизме фурнитуры. Через три минуты подключенный привод окна D+H обесточивается.

## Указания по монтажу

### Привод окна

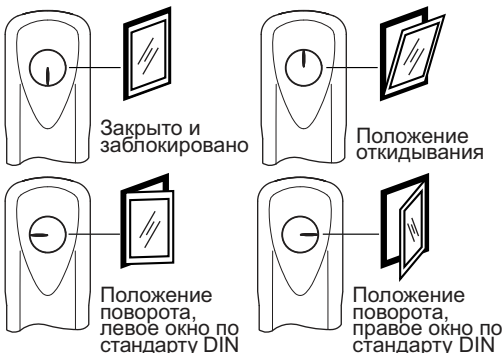
- Возможно подключение приводов D+H, указанных в таблице на стр. 4.
- Для приводов без функции BSY+ на двигателях а и б должен подаваться ток не выше 1,5 А. Окно
- При монтаже FRA 11-BSY+ окно (и привод) должно быть заблокировано.
- Перекос окна не допускается.
- Окно должно быть установлено перпендикулярно в откосе оконного проема.
- Оконная створка должна закрываться симметрично с четырех сторон.

### Фурнитура

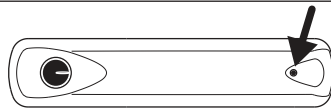
- Проверьте глубину профиля створки и при необходимости скорректируйте положение четырехгранника помощью стопорной шайбы.
- Фурнитура должна легко перемещаться. Внимание! Правильная регулировка откидной или поворотно-откидной фурнитуры – необходимое условие ее надежной работы (макс. момент затяжки овальной оконной ручки - 8 Nm).
- Учитывайте ширину открывания поворотно-откидной фурнитуры в положении откидывания окна. Рабочий ход подключенного привода должен быть меньше ширины открывания фурнитуры.
- При поставке четырехгранник находится в положении «заблокировано» (0°). Внимание! При изменении этого положения (например, в целях тестирования) перед монтажом привод следует вернуть в исходное положение.

## Индикация положения

Индикатор положения на нажимной кнопке привода указывает на положение фурнитуры. Положение метки сопоставимо с положением стандартной оконной ручки.



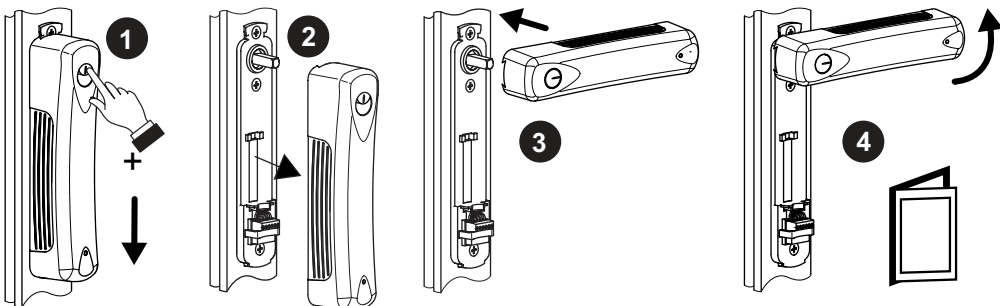
## Светодиодная индикация



Статус привода	Светодиодный
Привод перемещается в положение откидывания.	Мигает зеленым
Привод перемещается в положение «ЗАКР.»	Мигает красным
Достигнуто положение «ЗАКР.»	Выкл.
Достигнуто положение «ОТКР.»	Горит зеленым в течение 5 s
Неисправность	Мигает желтым

## Аварийная разблокировка

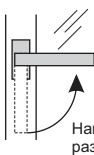
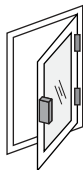
При отключении электропитания окно можно открыть вручную с помощью привода FRA 11-BSY+. Для этого блок привода FRA 11-BSY+ деблокируется вместе с корпусом на опорной пластине и отводится как стандартная ручка через четырехгранник в передаточном механизме фурнитуры. В случае отказа сетевого питания или при аварийной разблокировке привод запоминает свое фактическое (текущее) положение. Внимание! После ручного аварийного управления при повторном надевании привода FRA 11-BSY+ на четырехгранник положение фурнитуры и двигателя (индикатор положения) должно быть одинаковым относительно друг друга. (См. рис. сверху.)



# Настройки двухрядный переключатель

## Двухрядный переключатель S1

Правое окно по стандарту DIN  
(привод слева)



Направление  
разблокировки

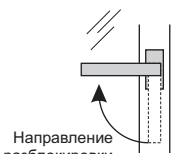
180°



90°



Левое окно по стандарту DIN  
(привод справа)



Направление  
разблокировки

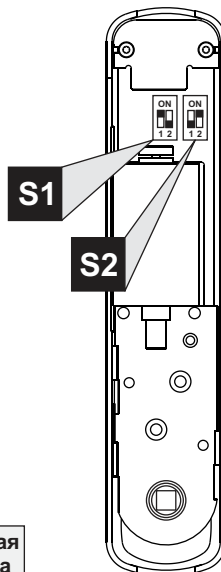
180°



90°



\* Заводская  
настройка



Макс. Количество приводов	Тип привода	Требуемая опция	Настройки двухрядный переключатель S2		
8	Приводы с технологией BSY+ / ACB	Сигнал VP (активируется через программное обеспечение SCS)			x
2	Приводы с технологией TMS+	Отсутствует, подключение к проводу TMS+		x	
2	CDC 200/350	Отсутствует, подключение к проводу TMS	x		
3	CDC 200/350 -SBD	Отсутствует, подключение к проводу TMS	x		
1	CDC 200/600 (-SBD)	Отсутствует, подключение к проводу TMS	x		
1	KA 34/54	Сигнал BRV	x		
4	KA 66/106-TW	Сигнал VP (активируется через программное обеспечение SCS)			x
1	SHD 54/450-V	Отсутствует, стандартный сигнал V	x		
1	ZA 0300 (-HS)	Сигнал BRV	x		
1	ZA 0800/1000/1500 только без функции -HS	Сигнал BRV	x		

\*\* Возможно только с приводами FRA 11-BSY+ (начиная с KW 38-2012).

## Поиск неисправностей

Проблема	Возможная причина	Устранение
Сигнал неисправности (светодиод мигает желтым)	Сработала схема защиты с выключением из-за тока перегрузки (затрудненный ход оконной фурнитуры).	Пригласите специалиста из специализированной компании для техобслуживания фурнитуры.
	Выключение из-за тока перегрузки (неверные конечные положения после аварийной разблокировки).	Снимите корпус привода и установите фурнитуру в правильное положение.
FRA 11-BSY+ не функционирует (светодиод выключен)	Отсутствует электроснабжение.	Проверьте энергоснабжение.
Привод окна перемещается в положение «ОТКР.», хотя FRA 11-BSY+ выполняет блокировку	Выключатель DIP S1.1 настроен неправильно.	Перенастройте выключать DIP S1.1.
FRA 11-BSY+ переводится только в положение поворота на 90°, и привод переводится в положение «ОТКР.»	Выключатель DIP S1.2 настроен неправильно.	Настройте выключатель DIP S1.2 на положение окна 180°.
После разблокировки светодиод мигает желтым	Выключатель DIP S1.2 настроен неправильно (положение окна 90/180°).	Настройте выключатель DIP S1.2 на положение окна 90°.
Привод не перемещается в положение «ЗАКР.», но FRA 11-BSY+ выполняет блокировку	Выключатель DIP S2 настроен неправильно.	Настройте выключатель DIP S2 на правильный вариант сигнала «ЗАКР.».
FRA 11-BSY+ не блокируется	Сигнал «ЗАКР.» не подключен.	Подключите сигнал «ЗАКР.».
	Выключатель DIP S2 настроен неправильно.	Настройте выключатель DIP S2 на правильный вариант сигнала «ЗАКР.».
Сообщение о неисправности во время работы BSY+	Неправильное распределение адресов, привод окна сигнализирует об ошибке.	Проанализируйте распределения адресов или проверьте ошибки с помощью программного обеспечения SCS.

## Техническое обслуживание и чистка

Работы по техническому обслуживанию выполнять только после полного обесточивания. Проверка и техническое обслуживание должны проводиться согласно инструкции по техническому обслуживанию D+H. Разрешены к использованию только оригинальные запчасти D+H. Ремонт производится исключительно фирмой D+H.

Протирайте загрязнения сухой, мягкой тряпкой.

Не используйте растворители или чистящие средства.

## Гарантия

На все продукты D+H даётся 2 года гарантии с момента документированной сдачи-приёмки установки и максимум до 3 лет с момента поставки, если установка или ввод в эксплуатацию производились авторизованными D+H партнерами по сервису и сбыту.

При установке компонентов D+H на установки сторонних производителей или при смешении продуктов D+H с запчастями других производителей, гарантия D+H теряет свою силу.

## Заявление о соответствии CE

Под исключительно нашу ответственность мы заявляем, что описанный в "технических данных" продукт соответствует следующим нормам:

2014/30/EU, 2014/35/EU

Техническая документация у:

D+H Мехатроник АГ, Германия, 22949 Аммерсбек

Dirk Dingfelder

Правление  
31.03.2016

Maik Schmees

Прокурис, технический руководитель

## Утилизация

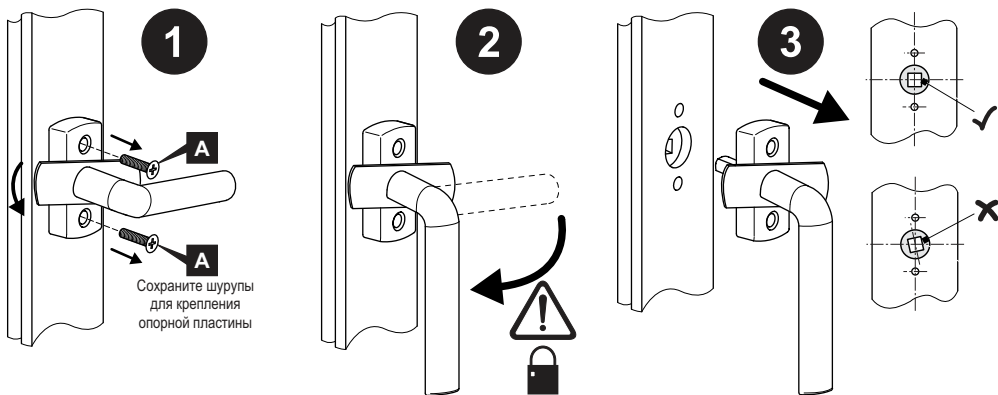
Электрооборудование, принадлежности, батареи и упаковки должны направляться на вторичную переработку в соответствии с нормами охраны окружающей среды. Не выбрасывайте электрооборудование вместе с домашними отходами!

Только для стран ЕС:

Согласно европейской норме 2012/19/EU об устаревшем электрооборудовании и её реализации в национальном праве, непригодное к эксплуатации электрооборудование должно направляться отдельно на вторичную переработку в соответствии с нормами охраны окружающей среды.

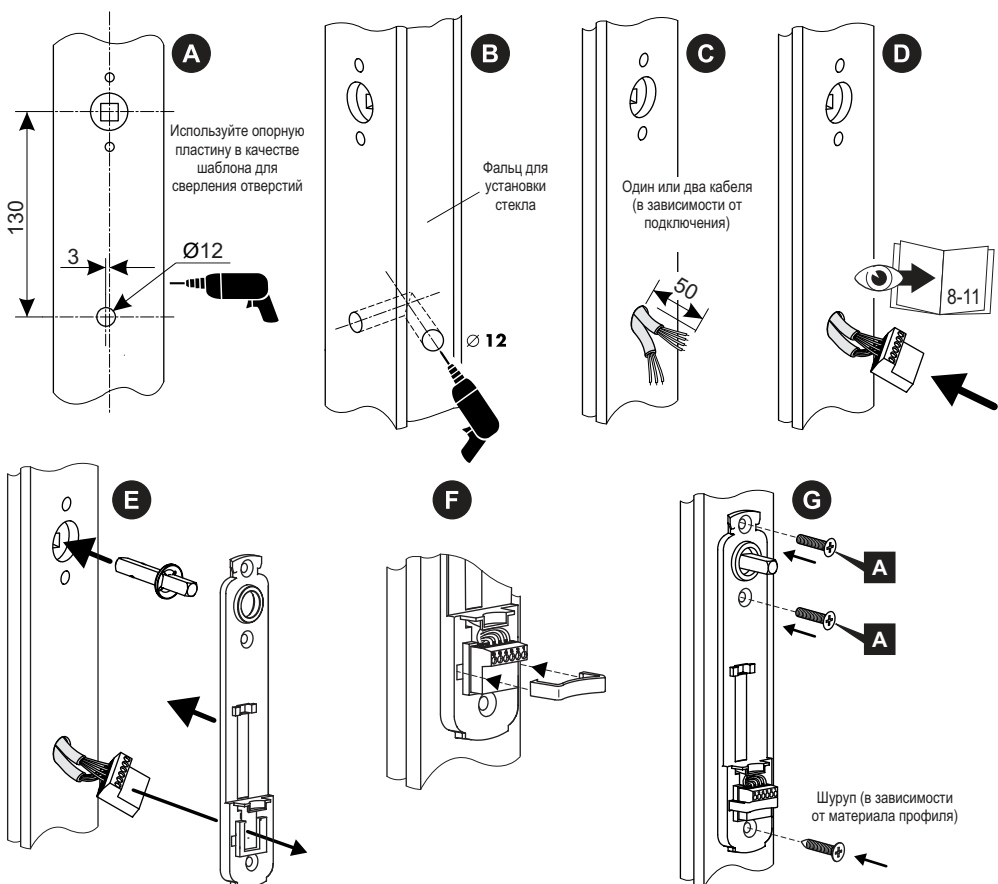


# МОНТАЖ

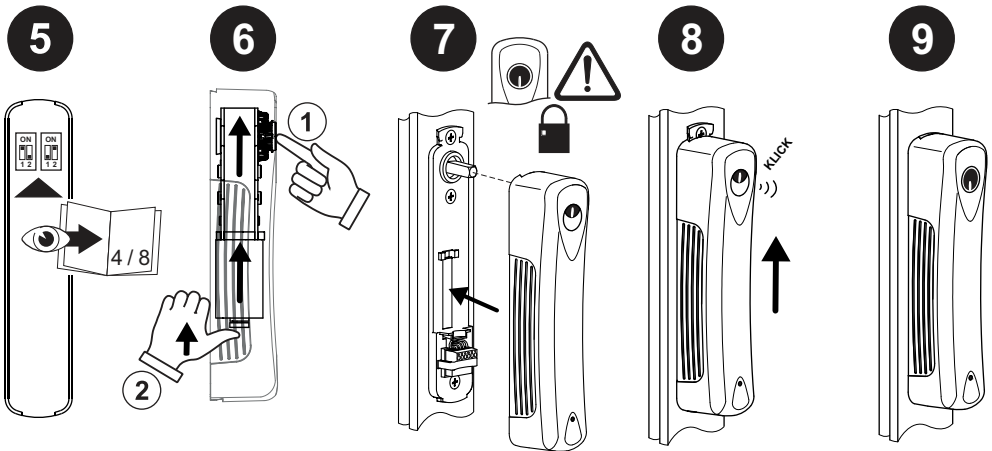
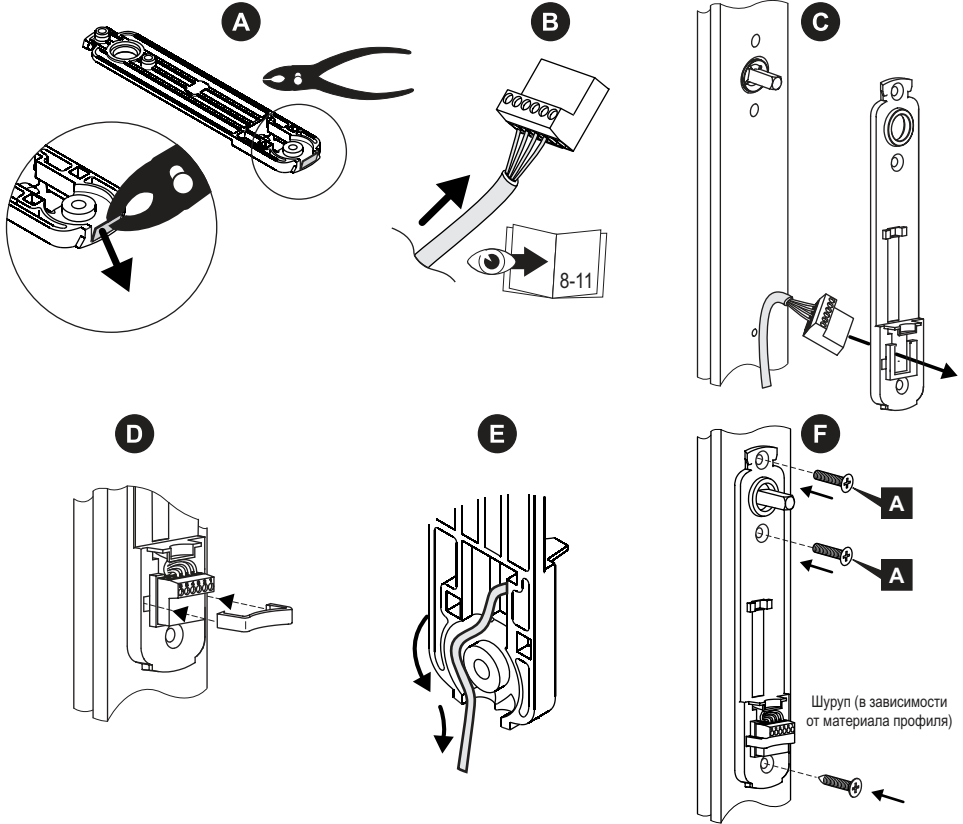


## 4a

### Скрытый монтаж кабеля в профиле оконной створки

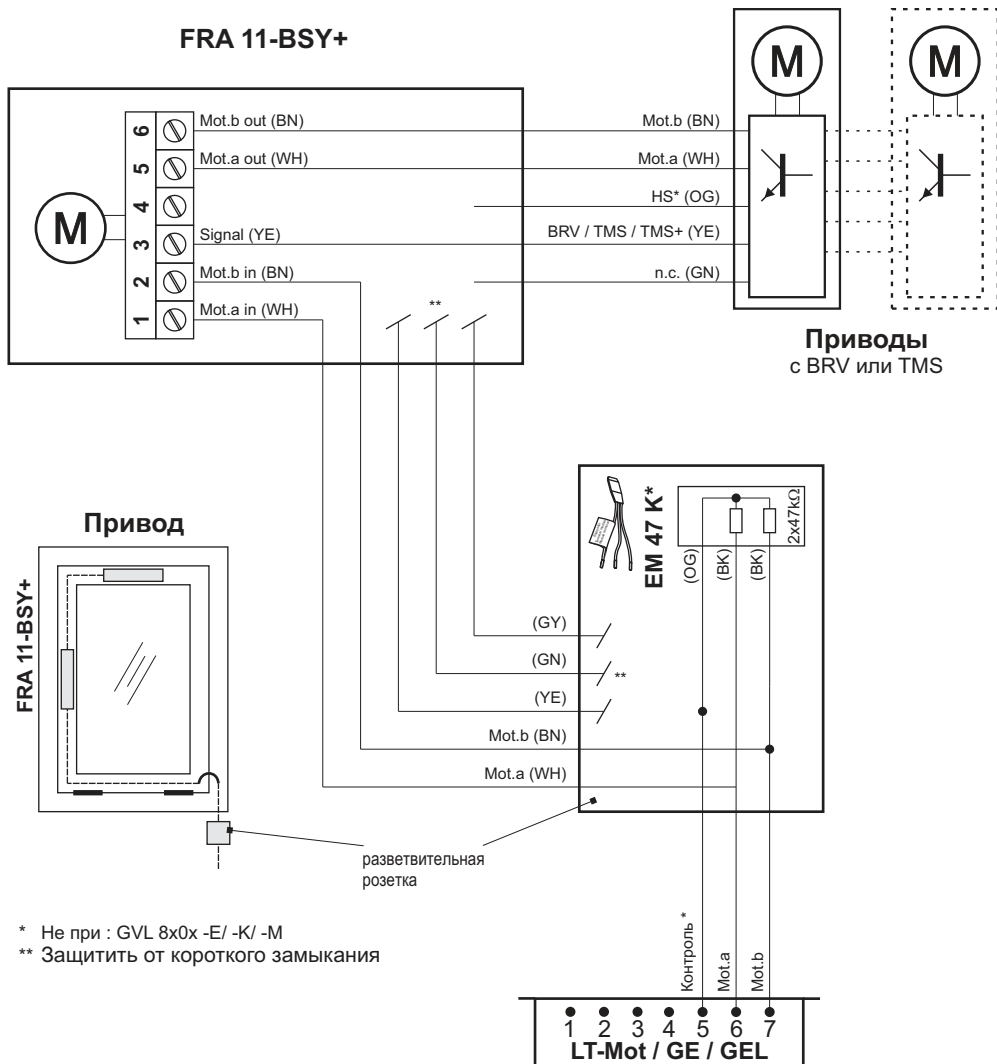


# 4b Монтаж кабеля на оконной створке



# Подключение

Смонтированный на створке привод окна D+H с сигналом BRV/TMS;  
соединение в FRA 11-BSY+



\* Не при : GVL 8x0x -E/ -K/ -M

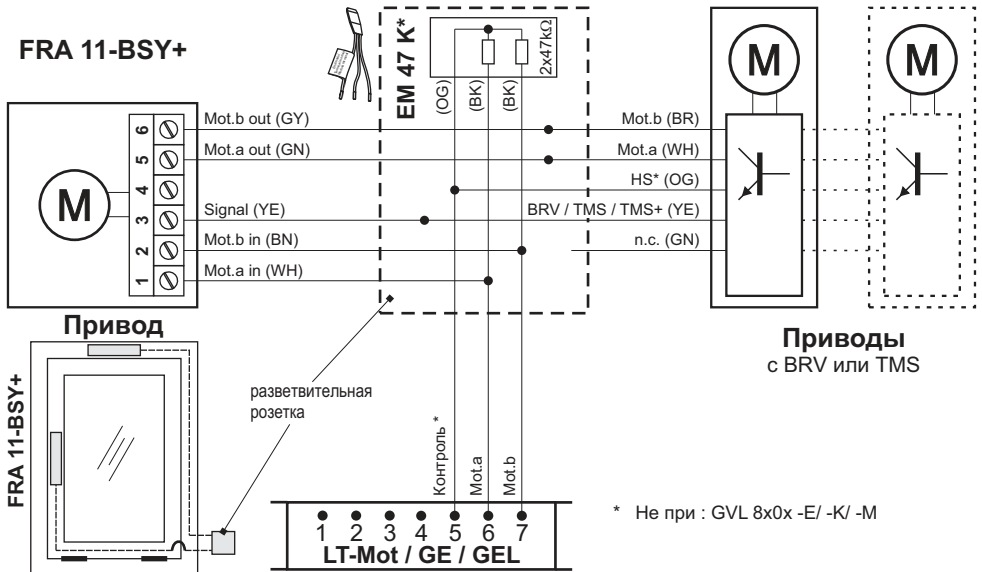
\*\* Защитить от короткого замыкания

- (WH) белый
- (BN) коричневый
- (OG) оранжевый
- (YE) жёлтый
- (GN) зелёный
- (PK) розовый
- (GY) серый

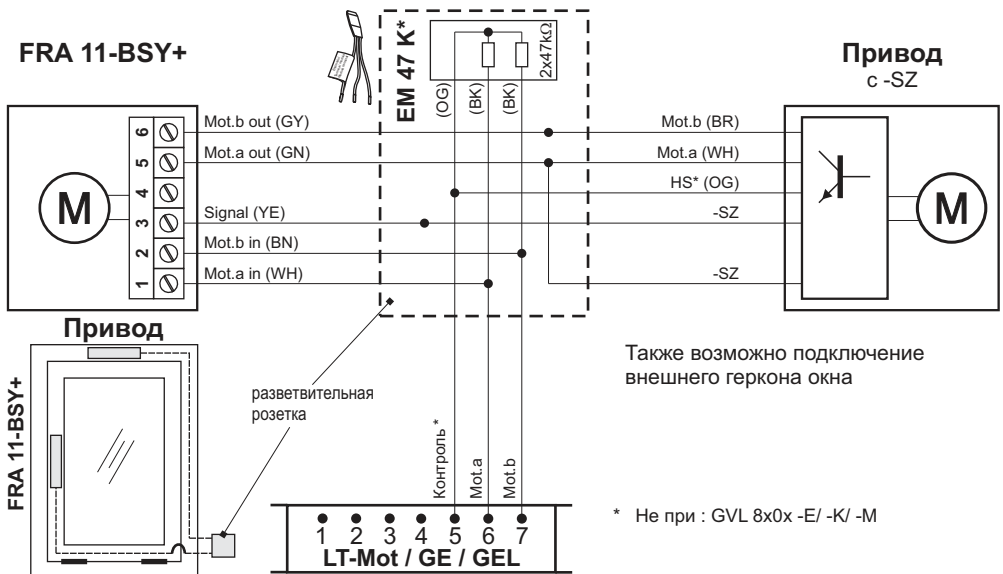


# Подключение

Смонтированный на раме привод окна D+H с сигналом BRV/TMS; соединение в разветвительной розетке

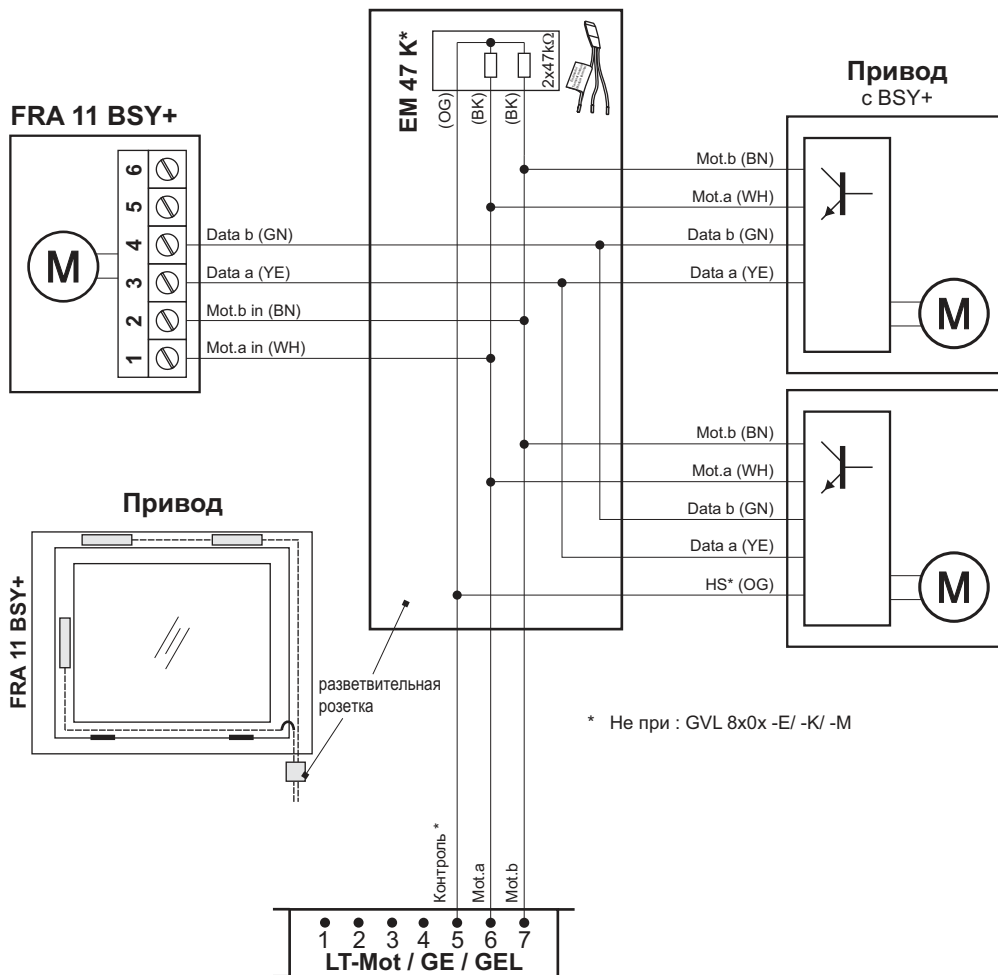


Смонтированный на раме привод окна D+H с сигналом SZ; соединение в разветвительной розетке



# Подключение

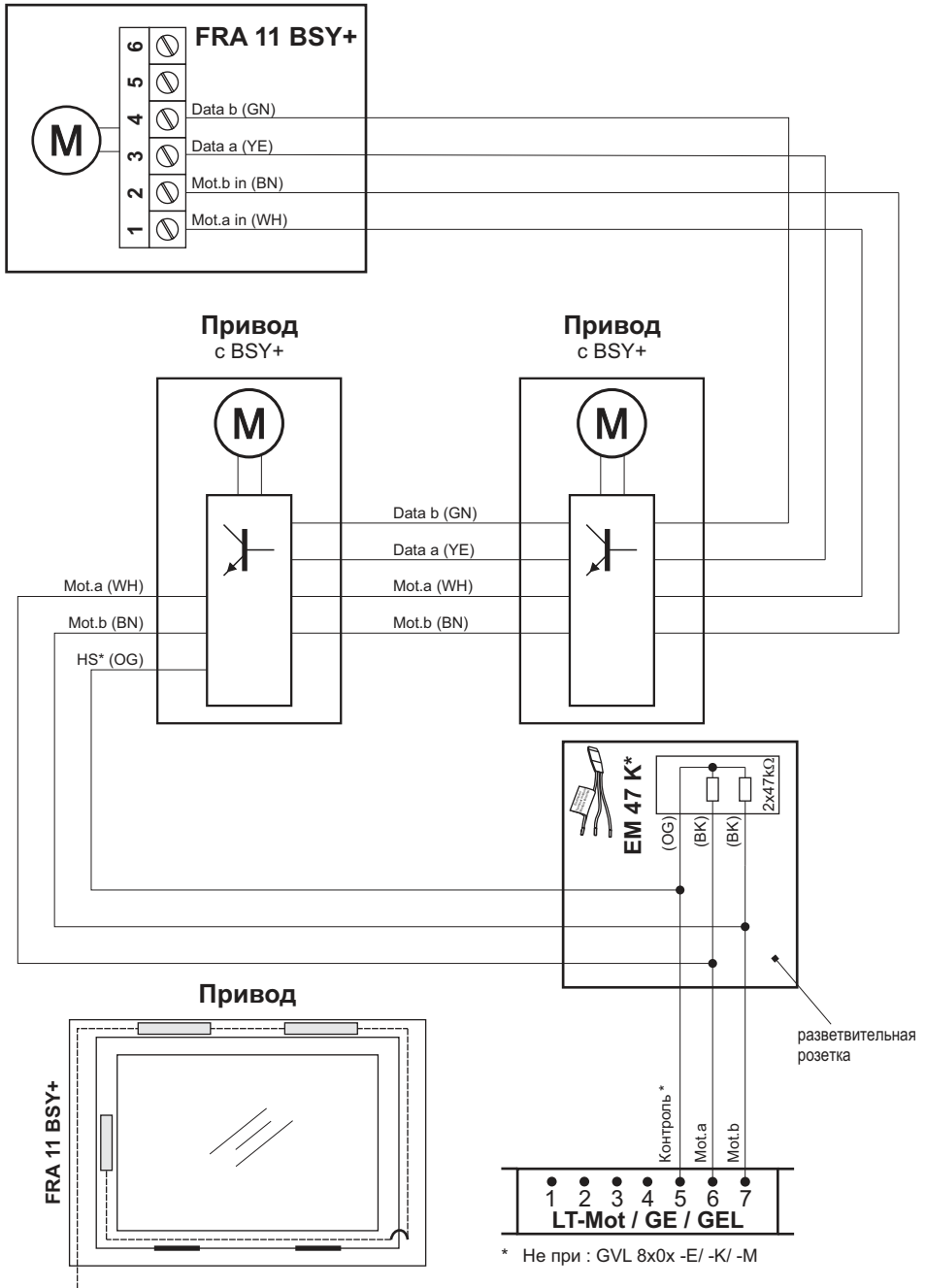
Смонтированный на раме привод окна D+H BSY+ с сигналом VP; соединение в разветвительной розетке



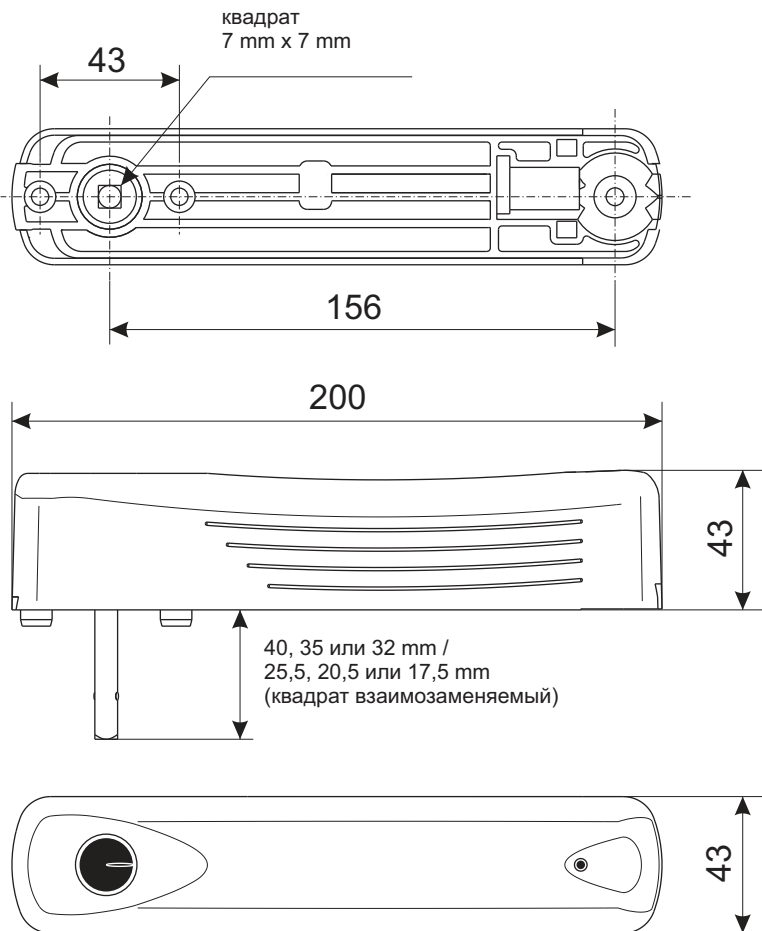
- (WH) белый
- (BN) коричневый
- (OG) оранжевый
- (YE) жёлтый
- (GN) зелёный
- (PK) розовый
- (GY) серый

# Подключение

Смонтированный на раме привод окна D+H BSY+ с сигналом VP;  
последовательное соединение



# Габарит



# D+H

D+H Mechatronic AG  
Georg-Sasse-Str. 28-32  
22949 Ammersbek, Germany

Tel.: +4940-605 65 239  
Fax: +4940-605 65 254  
E-Mail: [info@dh-partner.com](mailto:info@dh-partner.com)

[www.dh-partner.com](http://www.dh-partner.com)

© 2016 D+H Mechatronic AG, Ammersbek

Оставляем за собой право на технические изменения

100% Бумага из вторсырья

Русский

99.827.19 2.6/09/18